

**VILLE DE CHAMBLY**

**RÈGLEMENT DE ZONAGE**

**Règlement numéro 2020-1431**

**AVIS DE MOTION,  
4 octobre 2022, R. 2022-1431-21A**

PROVINCE DE QUÉBEC  
VILLE DE CHAMBLY

RÈGLEMENT NUMÉRO 2020-1431  
RÈGLEMENT DE ZONAGE

AVIS DE MOTION : 14 janvier 2020  
ADOPTION : 10 mars 2020  
ENTRÉE EN VIGUEUR : 22 juillet 2020

**MODIFICATIONS INCLUSES DANS CE DOCUMENT**

<b>Numéro du règlement</b>	<b>Date d'entrée en vigueur</b>
2020-1431	22 juillet 2020
2020-1431-01A	29 janvier 2021
2020-1431-02A	16 avril 2021
2020-1431-03A	16 avril 2021
2021-1431-05A	18 juin 2021
2021-1431-07A	20 août 2021
2021-1431-08A	20 août 2021
2021-1431-09A	25 février 2022
2021-1431-11A	25 février 2022
2022-1431-12A	22 avril 2022
2022-1431-13A	17 juin 2022
2022-1431-14A	17 juin 2022
2022-1431-16A	29 août 2022
2022-1431-18A	26 août 2022
2022-1431-19A	26 août 2022
2022-1431-17A	29 septembre 2022
2022-1431-15A	29 septembre 2022
2022-1431-20A	21 octobre 2022

## TABLE DES MATIÈRES

<b>CHAPITRE 1 DISPOSITIONS DÉCLARATOIRES ET INTERPRÉTATIVES</b> .....	<b>1</b>
SECTION 1. DISPOSITIONS DÉCLARATOIRES.....	1
SECTION 2. DISPOSITIONS INTERPRÉTATIVES.....	3
SECTION 3. DISPOSITIONS INTERPRÉTATIVES RELATIVES AU DÉCOUPAGE EN ZONES .....	5
SECTION 4. DISPOSITIONS INTERPRÉTATIVES RELATIVES AUX GRILLES DES USAGES ET NORMES.....	6
<b>CHAPITRE 2 DISPOSITIONS ADMINISTRATIVES</b> .....	<b>11</b>
SECTION 1. DISPOSITIONS ADMINISTRATIVES .....	11
SECTION 2. SANCTIONS, RECOURS ET PÉNALITÉS.....	13
<b>CHAPITRE 3 TERMINOLOGIE</b> .....	<b>15</b>
<b>CHAPITRE 4 DISPOSITIONS RELATIVES À LA CLASSIFICATION DES USAGES</b> .....	<b>75</b>
SECTION 1. DISPOSITIONS GÉNÉRALES .....	75
SECTION 2. GROUPE « RÉSIDENTIEL » (R).....	76
SECTION 3. GROUPE « COMMERCE » (C).....	77
SECTION 4. GROUPE « INDUSTRIE » (I).....	91
SECTION 5. GROUPE « PUBLIC » (P) .....	97
SECTION 6. GROUPE « AGRICOLE » (A) .....	100
SECTION 7. GROUPE « CONSERVATION » (CONS).....	102
<b>CHAPITRE 5 DISPOSITIONS APPLICABLES À TOUS LES USAGES ET TOUTES LES ZONES</b> .....	<b>103</b>
SECTION 1. DISPOSITIONS APPLICABLES AUX MARGES .....	103
SECTION 2. DISPOSITIONS DIVERSES .....	105
SECTION 3. BATIMENTS ET USAGES TEMPORAIRES .....	108
<b>CHAPITRE 6 STATIONNEMENT HORS RUE</b> .....	<b>110</b>
SECTION 1. DISPOSITIONS APPLICABLES À TOUS LES USAGES.....	110
SECTION 2. EXEMPTION EN MATIÈRE DE STATIONNEMENT DANS CERTAINES ZONES .....	117
SECTION 3. DISPOSITIONS APPLICABLES AUX USAGES DU GROUPE RÉSIDENTIEL (R).....	119
SECTION 4. DISPOSITIONS APPLICABLES AUX USAGES DES GROUPES COMMERCE (C), INDUSTRIE (I) ET PUBLIC (P) .....	124
<b>CHAPITRE 7 DISPOSITIONS RELATIVES AUX USAGES RESIDENTIELS</b> .....	<b>127</b>
SECTION 1. MARGES .....	127
SECTION 2. USAGES AUTORISÉS DANS LES MARGES .....	129
SECTION 3. LES CONSTRUCTIONS ATTACHÉES AU BÂTIMENT PRINCIPAL.....	132
SECTION 4. LES BATIMENTS ACCESSOIRES .....	134
SECTION 5. LES USAGES ET LES CONSTRUCTIONS ACCESSOIRES.....	139
SECTION 6. LES PISCINES, LES SPAS ET LES PATIOS .....	144
SECTION 7. CLÔTURES, MURETS, MURS VÉGÉTALISÉS ET HAIES.....	149
SECTION 8. AMÉNAGEMENT DE L'EMPLACEMENT .....	151
SECTION 9. LES USAGES DOMESTIQUES À UN USAGE RÉSIDENTIEL .....	152
SECTION 10. LES BUREAUX DE VENTE .....	157
SECTION 11. CONTRÔLE ARCHITECTURAL.....	158
SOUS-SECTION 1. REVÊTEMENT EXTÉRIEUR.....	158
SOUS-SECTION 2. TOITURE .....	162
SOUS-SECTION 3. DISPOSITIONS DIVERSES.....	163
SECTION 12. DISPOSITIONS DIVERSES .....	164
<b>CHAPITRE 8 DISPOSITIONS RELATIVES AUX USAGES COMMERCIAUX</b> .....	<b>190</b>
SECTION 1. USAGES AUTORISÉS DANS LES MARGES .....	190

SECTION 2.	LES BÂTIMENTS ACCESSOIRES .....	192
SECTION 3.	LES USAGES, LES CONSTRUCTIONS, LES ÉQUIPEMENTS ACCESSOIRES ET LES USAGES TEMPORAIRES .....	193
SECTION 4.	CLÔTURES, MURS ET HAIES .....	199
SECTION 5.	AMÉNAGEMENT DE L'EMPLACEMENT .....	201
SECTION 6.	AIRES DE CHARGEMENT ET DE DÉCHARGEMENT .....	202
SECTION 7.	DISPOSITIONS APPLICABLES AUX ZONES COMMERCIALES MIXTES .....	203
SECTION 8.	TERRASSES COMMERCIALES ET AIRES DE PIQUE-NIQUE .....	205
SECTION 9.	CONTRÔLE ARCHITECTURAL .....	207
SECTION 10.	ÉTALAGE ET ENTREPOSAGE EXTÉRIEUR .....	210
SECTION 11.	DISPOSITIONS APPLICABLES AUX GARDERIES (C-2) .....	212
SECTION 12.	VENTE AU DÉTAIL DE CANNABIS ET DE PRODUITS DE CANNABIS (USAGE 5990)....	213
SECTION 13.	VENTE EN GROS DE CANNABIS ET DE PRODUITS DE CANNABIS (USAGE 5190).....	214
SECTION 14.	DISPOSITIONS DIVERSES .....	215
<b>CHAPITRE 9 DISPOSITIONS RELATIVES AUX USAGES INDUSTRIELS .....</b>		<b>219</b>
SECTION 1.	USAGES AUTORISÉS DANS LES MARGES .....	219
SECTION 2.	LES BÂTIMENTS ACCESSOIRES .....	221
SECTION 3.	LES USAGES, LES CONSTRUCTIONS ET ÉQUIPEMENTS ACCESSOIRES, LES USAGES TEMPORAIRES .....	222
SECTION 4.	CLOTURES, MURETS ET HAIES .....	225
SECTION 5.	AMÉNAGEMENT DE L'EMPLACEMENT .....	228
SECTION 6.	AIRE DE CHARGEMENT ET DE DÉCHARGEMENT .....	229
SECTION 7.	CONTRÔLE ARCHITECTURAL .....	230
SECTION 8.	ÉTALAGE ET ENTREPOSAGE .....	233
SECTION 9.	INDUSTRIE DU TABAC ET DU CANNABIS (USAGE 21) .....	234
SECTION 10.	DISPOSITIONS DIVERSES .....	235
<b>CHAPITRE 10 DISPOSITIONS RELATIVES AUX USAGES PUBLICS .....</b>		<b>237</b>
SECTION 1.	USAGES AUTORISÉS DANS LES MARGES .....	237
SECTION 2.	LES BATIMENTS ACCESSOIRES .....	240
SECTION 3.	LES CONSTRUCTIONS, ÉQUIPEMENTS ET USAGES ACCESSOIRES .....	241
SECTION 4.	CLÔTURES, MURS ET HAIES .....	244
SECTION 5.	AMÉNAGEMENT DE L'EMPLACEMENT .....	246
SECTION 6.	CONTRÔLE ARCHITECTURAL .....	247
SECTION 7.	ÉTALAGE ET ENTREPOSAGE .....	250
SECTION 8.	DISPOSITIONS DIVERSES .....	251
SECTION 9.	DISPOSITION APPLICABLES A CERTAINES ZONES .....	253
<b>CHAPITRE 11 DISPOSITIONS RELATIVES AUX USAGES AGRICOLES .....</b>		<b>255</b>
SECTION 1.	LES BATIMENTS ACCESSOIRES .....	255
SECTION 2.	LES USAGES ET LES CONSTRUCTIONS ACCESSOIRES .....	256
SECTION 3.	NORMES RELATIVES À LA DÉTERMINATION DES DISTANCES SÉPARATRICES SUR LA GESTION DES ODEURS EN MILIEU AGRICOLE .....	258
SECTION 4.	PRODUCTION DU CANNABIS (USAGE 8137) .....	271
SECTION 5.	CLOTURES .....	272
SECTION 6.	CONTROLE ARCHITECTURAL .....	273
<b>CHAPITRE 12 DISPOSITIONS RELATIVES A L’AFFICHAGE .....</b>		<b>274</b>
SECTION 1.	DISPOSITIONS APPLICABLES À TOUS LES USAGES .....	274
SECTION 2.	DISPOSITIONS RELATIVES AUX USAGES DU GROUPE RÉSIDENTIEL .....	283
SECTION 3.	DISPOSITIONS RELATIVES AUX USAGES DU GROUPE COMMERCE .....	284
SECTION 4.	DISPOSITIONS RELATIVES AUX USAGES DU GROUPE INDUSTRIEL .....	288
SECTION 5.	DISPOSITIONS RELATIVES AUX USAGES DU GROUPE PUBLIC .....	289
<b>CHAPITRE 13 DISPOSITIONS RELATIVES A L’ENVIRONNEMENT .....</b>		<b>290</b>
SECTION 1.	DISPOSITION APPLICABLES À LA PLANTATION ET LA PROTECTION DES ARBRES .....	290

SECTION 2.	DISPOSITIONS APPLICABLES À LA COUPE D'ARBRE .....	291
SECTION 3.	MILIEU RIVERAIN .....	293
SECTION 4.	PLAINES INONDABLES .....	298
SOUS-SECTION 1.	MESURES RELATIVES A LA ZONE DE GRAND COURANT D'UNE PLAINE INONDABLE (ZONE INONDABLE A RECURRENCE DE 20 ANS).....	298
SOUS-SECTION 2.	MESURES RELATIVES A LA ZONE DE FAIBLE COURANT D'UNE PLAINE INONDABLE (ZONE INONDABLE A RECURRENCE DE 100 ANS).....	301
CHAPITRE	14 DISPOSITIONS RELATIVES AUX USAGES, BÂTIMENTS, CONSTRUCTIONS, EMBLEMES ET ENSEIGNES DÉROGATOIRES .....	<b>302</b>
SECTION 1.	TERMINOLOGIE.....	302
SECTION 2.	DROITS ACQUIS.....	303
SECTION 3.	OCCUPATION (USAGE) DÉROGATOIRE PROTÉGÉE PAR DROITS ACQUIS .....	304
SECTION 4.	BÂTIMENT OU CONSTRUCTION PROTÉGÉ PAR DROITS ACQUIS .....	306
SECTION 5.	EMPLACEMENT DÉROGATOIRE PROTÉGÉ PAR DROITS ACQUIS .....	307
SECTION 6.	ENSEIGNES DÉROGATOIRES PROTÉGÉES PAR DROITS ACQUIS .....	308
ANNEXES		<b>309</b>

# **CHAPITRE 1**

## **DISPOSITIONS DÉCLARATOIRES ET INTERPRÉTATIVES**

### **SECTION 1. DISPOSITIONS DÉCLARATOIRES**

#### **1. TITRE DU RÈGLEMENT**

Le présent règlement s'intitule « Règlement de zonage de la Ville de Chambly ».

#### **2. ABROGATION DE REGLEMENT**

Le présent règlement abroge et remplace tous les règlements de zonage ou parties de règlements de zonage adoptés ou déjà en vigueur dans le territoire assujéti au présent règlement et plus spécifiquement toutes les dispositions du règlement 93-02 et tous ses amendements.

De plus, toute disposition de tout autre règlement incompatible avec une disposition du présent règlement ne s'applique pas dans le territoire assujéti.

Telles abrogations n'affectent pas cependant les procédures intentées sous l'autorité des règlements ou parties de règlements ainsi abrogés, lesquelles se continueront sous l'autorité desdits règlements abrogés ou parties de règlements abrogés jusqu'à jugement final et exécution.

#### **3. TERRITOIRE ASSUJÉTI**

Le présent règlement s'applique à l'ensemble du territoire soumis à la juridiction de la Ville de Chambly.

#### **4. CONSTRUCTIONS ET TERRAINS AFFECTES**

Les bâtiments ou parties de bâtiments et les constructions ou parties de constructions érigés après l'entrée en vigueur du présent règlement doivent être édifiés et occupés conformément aux dispositions du présent règlement.

Les lots, les bâtiments ou parties de bâtiments, les constructions ou parties de constructions existantes lors de l'entrée en vigueur du présent règlement, dont l'occupation est modifiée, ne peuvent être occupés que conformément aux dispositions du présent règlement.

#### **5. INVALIDITE PARTIELLE DE LA REGLEMENTATION**

Le Conseil décrète le présent règlement dans son ensemble et également chapitre par chapitre, section par section, article par article, paragraphe par paragraphe et alinéa par alinéa de sorte que si un chapitre, une section, un article, un paragraphe ou un alinéa du présent règlement était ou venait à être déclaré nul par un tribunal ayant juridiction en la matière, les autres dispositions du présent règlement continueraient de s'appliquer.

#### **6. ENTREE EN VIGUEUR**

Le présent règlement entrera en vigueur conformément à la loi.

#### **7. DOCUMENTS ANNEXÉS**

Les documents suivants font partie intégrante du présent règlement de même que les annexes qui les contiennent :

- 1° Le plan de zonage, daté du 10 mars 2020 et dûment authentifié par la mairesse et la greffière contenu à l'annexe « A »;

- 2° Les grilles des usages et normes, contenues à l'annexe « B »;
- 3° Les plans des zones inondables de la rivière Richelieu, contenus à l'annexe « C » ;
- 4° Le formulaire « Déclaration pour logement supplémentaire et demande d'exemption des tarifs des ordures et des matières recyclables et du service d'eau », contenu à l'annexe « D » ;
- 5° La liste des plans d'architecture et d'implantation contenue à l'annexe « E ».

## SECTION 2. DISPOSITIONS INTERPRÉTATIVES

### 8. INTERPRÉTATION DU TEXTE

Quel que soit le temps du verbe employé dans l'une quelconque des dispositions du présent règlement, cette disposition est tenue pour être en vigueur à toutes les époques et dans toutes les circonstances où elle peut s'appliquer.

Chaque fois qu'il est, aux termes du présent règlement, prescrit qu'une chose sera faite ou doit être faite, l'obligation de l'accomplir est absolue; cependant, s'il est dit qu'une chose pourra ou peut être faite, il est facultatif de l'accomplir ou non.

Dans le présent règlement, le masculin comprend le féminin, à moins que le contexte n'indique le contraire.

Dans le présent règlement, le singulier s'étend à plusieurs personnes ou à plusieurs choses de même espèce, chaque fois que le contexte se prête à cette extension.

Dans le présent règlement, l'autorisation de faire une chose comporte tous les pouvoirs nécessaires à cette fin.

### 9. INTERPRÉTATION DES TABLEAUX, GRAPHIQUES ET SYMBOLES

Les tableaux, graphiques, symboles, diagrammes et toute forme d'expression autre que le texte proprement dit contenus ou auxquels il est référé dans le présent règlement en font partie intégrante à toutes fins que de droit. En cas de contradiction entre le texte du règlement et les tableaux, graphiques, symboles, diagrammes et toute forme d'expression autre que le texte proprement dit, le texte prévaut.

### 10. INCOMPATIBILITE DE NORMES

À moins d'une spécification expresse à ce contraire, en cas de conflit entre les dispositions du présent règlement et celles contenues dans les codes et règlements auxquels le présent règlement réfère, les dispositions du présent règlement ont préséance.

De plus, lorsque deux normes ou dispositions du présent règlement s'appliquent à un usage, bâtiment, terrain ou autre objet régi par le présent règlement, les règles suivantes s'appliquent:

- 1° La norme ou disposition particulière prévaut sur la disposition générale.
- 2° La disposition la plus exigeante prévaut.

### 11. RÈGLES DE PRÉSÉANCE DES DISPOSITIONS

Dans le présent règlement, à moins d'indication contraire, en cas de contradiction, les règles suivantes s'appliquent :

- 1° En cas de contradiction entre le texte et un titre, le texte prévaut ;
- 2° En cas de contradiction entre le texte et toute autre forme d'expression, sauf la grille des usages et normes, le texte prévaut ;
- 3° En cas de contradiction entre les données d'un tableau et un graphique, les données du tableau prévalent ;
- 4° En cas de contradiction entre le texte et la grille des usages et normes, la grille prévaut;
- 5° En cas de contradiction entre la grille des usages et normes et le plan de zonage, la grille prévaut.



## 12. RÈGLES DE PRÉSÉANCE DES DISPOSITIONS GÉNÉRALES ET DES DISPOSITIONS SPÉCIFIQUES

En cas d'incompatibilité entre deux dispositions du présent règlement ou entre une disposition du présent règlement et une disposition contenue dans un autre règlement, la disposition spécifique prévaut sur la disposition générale.

En cas d'incompatibilité entre des dispositions restrictives ou prohibitives contenues dans le présent règlement ou en cas d'incompatibilité entre une disposition restrictive ou prohibitive contenue au présent règlement et une disposition contenue dans tout autre règlement la disposition la plus restrictive ou prohibitive s'applique, à moins d'indication contraire.

## 13. DOCUMENTS DE RENVOI

Lorsque des renseignements techniques détaillés concernant les matériaux, l'équipement et les méthodes de calcul sont nécessaires afin d'assurer la conformité aux exigences du présent règlement et que le texte renvoie à un document de référence, un tel document fait partie intégrante à toutes fins que de droit du présent règlement.

En cas de divergence entre les dispositions du présent règlement et les prescriptions de tout document de renvoi, les dispositions du présent règlement prévalent.

## 14. UNITÉS DE MESURE

Toute mesure employée dans le présent règlement est exprimée en unité du Système International (SI).

## 15. MODE DE DIVISION DU RÈGLEMENT

Le présent règlement est d'abord divisé en chapitres numérotés en chiffres arabes. Au besoin, chaque chapitre est divisé en sections et sous-sections numérotées en chiffres arabes.

Les articles sont numérotés, de façon consécutive, en chiffres arabes. Chaque article est ensuite divisé en alinéas. Un alinéa n'est précédé d'aucun chiffre, lettre ni marque particulière. Un alinéa peut être divisé en paragraphes. Un paragraphe est numéroté en chiffres arabes. Un paragraphe peut être divisé en sous-paragraphes. Un sous-paragraphe est précédé d'une lettre minuscule. Un sous-paragraphe peut être divisé en sous-alinéas. Un sous-alinéa est précédé d'un tiret.

L'exemple suivant illustre le mode de division général du présent règlement :

<b><u>CHAPITRE 1</u></b>	<b><u>TEXTE 1 :</u></b>	CHAPITRE
<b><u>SECTION 1</u></b>	<b><u>TEXTE 2</u></b>	SECTION
<b><u>SOUS-SECTION 1</u></b>	<b><u>TEXTE 3</u></b>	Sous-SECTION
<b>1. TEXTE 4</b>		ARTICLE
Texte 5		ALINÉA
1° Texte 6		PARAGRAPHE
a) Texte 7		SOUS-PARAGRAPHE
- Texte 8		SOUS-ALINÉA

**SECTION 3. DISPOSITIONS INTERPRÉTATIVES  
RELATIVES  
AU DÉCOUPAGE EN ZONES**

**16. REPARTITION EN ZONES**

Pour les fins de la réglementation des usages, le territoire municipal est divisé en zones, telles que montrées au plan de zonage joint au présent règlement pour en faire partie intégrante comme annexe « A », ces zones sont identifiées de la façon suivante :

- 1° une ou plusieurs lettres identifiant le groupe d'usage dominant, tel que défini au chapitre 4;
- 2° des chiffres identifiant la séquence numérique.

L'ensemble de ces chiffres et lettres constitue l'identification de la zone proprement dite et chaque partie du territoire ainsi identifiée constitue une zone distincte.

**17. INTERPRETATION DU PLAN DE ZONAGE**

Les symboles et autres indications figurant audit plan de zonage en font partie intégrante.

La délimitation, sur le plan de zonage, des zones est faite à l'aide de lignes ou de tracés identifiés dans la légende du plan.

Lorsqu'il n'y a pas de mesure, les distances sont mesurées à l'aide de l'échelle du plan.

En cas d'imprécision quant à la localisation exacte de ces limites, les limites des zones doivent coïncider avec les lignes suivantes:

- 1° l'axe central ou le prolongement de l'axe central des rues et des voies piétonnières existantes ou projetées;
- 2° l'axe central des emprises des voies des chemins de fer;
- 3° l'axe central des cours d'eau;
- 4° l'axe central des emprises des servitudes des compagnies de distribution d'électricité, de gaz, de télécommunication ou de câblodistribution;
- 5° les lignes de lotissement ou leurs prolongements;
- 6° les limites de la ville.
- 7° L'axe de l'emprise d'un service public ;
- 8° Une limite d'un milieu naturel.

Lorsqu'une limite ne coïncide pas ou ne semble pas coïncider avec une des lignes mentionnées au deuxième alinéa, une mesure doit être prise à l'échelle sur le plan à partir de l'axe ou du prolongement de l'axe d'une rue publique ou d'une ligne de lot.

Toutes les zones ayant pour limites des rues projetées, telles qu'indiquées au plan s'il y a lieu, ont toujours pour limite ces rues même si la localisation de ces rues est modifiée lors de l'approbation du plan de subdivision.

Les éléments d'information compris dans le plan de zonage peuvent être corrigés ou mis à jour par le service de l'urbanisme sans que telles corrections ou mises à jour constituent un amendement au présent règlement.

**SECTION 4. DISPOSITIONS INTERPRÉTATIVES  
RELATIVES AUX GRILLES  
DES USAGES ET NORMES**

**18. PORTÉE GÉNÉRALE DES GRILLES DES USAGES ET NORMES**

Les dispositions apparaissant pour chacune des zones, aux grilles des usages et des normes, s'appliquent auxdites zones, en plus de toutes les autres dispositions du présent règlement, applicables en l'espèce.

Les grilles des usages et normes font parties intégrantes du présent règlement, à toutes fins que de droit, comme annexe « B ».

**19. RÈGLES D'INTERPRÉTATION DE LA GRILLE DES USAGES ET NORMES**

1° Usages autorisés par zone

Pour déterminer les usages permis dans les différentes zones, les règles suivantes s'appliquent:

- a) dans une zone donnée, seuls sont autorisés les usages énumérés pour cette zone.
- b) un usage autorisé dans une zone est prohibé dans toutes les autres zones, à moins que ce même usage ne soit autorisé explicitement dans ces autres zones.
- c) l'autorisation d'un usage spécifique exclut un autre usage plus générique pouvant le comprendre.

2° Grilles des usages et normes

a) Numéros de zone

La grille des usages et normes comporte un item « Numéro de zone » à l'égard de chaque zone, qui identifie par « une lettre » le groupe d'usages et par un « chiffre » le numéro de la zone concernée.

b) Aires de paysage du règlement de PIIA

Certaines grilles des usages et normes comportent un item « PIIA », qui fait le lien entre la zone visée et l'aire de paysage correspondante au règlement de PIIA.

c) Section « CLASSES D'USAGES PERMISES »

La grille des usages et normes comporte un item « Classes d'usages permises » à l'égard de chaque zone, qui indique les classes d'usages qui y sont permises, les usages qui y sont spécifiquement exclus et les usages qui y sont spécifiquement permis.

1- Identification des catégories d'usages permises

Chaque classe d'usages indiquée à la grille des usages et normes est définie au chapitre 4 de ce règlement. Un cercle noir (\*) vis-à-vis une classe d'usages signifie que tous les usages de cette classe d'usages sont permis dans la zone, sous réserve des usages spécifiquement exclus ou spécifiquement permis. Seules les classes d'usages ainsi indiquées sont autorisées dans la zone.

2- Usage spécifiquement permis

La grille des usages et normes comporte un item « Usages spécifiquement permis. Le chiffre qui apparaît à l'item « Usages spécifiquement permis », renvoie à l'item « Notes » où

une prescription indique l'usage qui est spécifiquement permis. Dans ce cas, seul l'usage spécifiquement permis est autorisé, à l'exclusion de tout autre usage de la même classe.

### 3- Usages spécifiquement exclus

La grille des usages et normes comporte un item « Usages spécifiquement exclus ». Le chiffre entre parenthèses qui apparaît à l'item « Usages spécifiquement exclus », renvoie à l'item « Notes » où une prescription indique l'usage qui est spécifiquement exclu. Dans ce cas, tous les usages de la classe d'usages à laquelle appartient l'usage spécifiquement exclu sont permis, à l'exception de l'usage spécifiquement exclu.

### 4- Contingentement des usages

Un usage peut être autorisé spécifiquement à la grille des usages et des normes selon des exigences qui en limitent le nombre, la superficie ou autrement; certains usages peuvent être contingentés à certains endroits en fixant la distance minimale entre des établissements occupés par des usages similaires, la superficie maximale de plancher ou de terrain pouvant être utilisée ou un groupe d'usages ou le nombre maximal d'établissements opérant de tels usages.

S'il s'agit d'une distance, elle est établie en considérant le point le plus rapproché du terrain où est implanté le premier établissement du point le plus rapproché du terrain où est implanté le deuxième établissement.

Le contingentement des usages ne s'applique pas aux usages d'élevage autorisés en zone agricole.

## d) Section « NORMES »

La grille des usages et normes comporte un item « Normes » qui contient diverses normes particulières relatives au bâtiment, applicables dans chaque zone.

### 1- Structure du bâtiment

La grille des usages et normes comporte un item « Structure du bâtiment » qui indique les structures de bâtiment autorisées dans la zone. Un cercle noir (●) vis-à-vis un type de structure mentionné à cet item indique que cette structure est autorisée pour le bâtiment principal destiné à un usage autorisé dans la même colonne.

### 2- Dimensions du bâtiment

La grille des usages et normes comporte un item « Dimensions du bâtiment » qui indique le nombre d'étages minimal et maximal, la largeur minimale, la superficie de plancher minimale d'un bâtiment principal occupé ou destiné à être occupé par un usage autorisé dans la zone.

Le premier chiffre à la ligne « Hauteur en étage(s) minimale/maximale », indique le nombre minimal d'étages du bâtiment principal destiné à un usage autorisé dans la même colonne. Le deuxième chiffre indique le nombre maximal d'étages du bâtiment principal, destiné à un usage autorisé dans la même colonne. Un seul chiffre indique qu'il s'agit à la fois d'un minimum et d'un maximum.

Un chiffre à la ligne « Largeur minimale (m) », indique la largeur minimale, en mètre, d'un bâtiment principal destiné à un usage autorisé dans la même colonne.

Un chiffre à la ligne « Superficie de bâtiment minimale (m<sup>2</sup>) », indique la superficie brute de plancher minimale en mètres carrés du bâtiment principal destiné à un usage autorisé dans la même colonne.

### 3- Marges

La grille des usages et normes comporte un item « Marges » qui indique les marges applicables pour un bâtiment principal occupé ou destiné à être occupé par un usage autorisé dans la zone.

Un chiffre à la ligne « Avant minimale (m) emprise + 18m/- 18m », indique la marge avant minimale, en mètre, applicable au bâtiment principal destiné à un usage autorisé dans la même colonne, en fonction de la largeur de l'emprise de la rue, mesurée le long de la ligne avant du terrain. Le premier chiffre s'applique si la rue possède une emprise de plus de 18 mètres de largeur, le second s'applique dans les autres cas.

Un chiffre à la ligne « Avant secondaire minimale (m) », indique la marge avant minimale, en mètre, où n'est pas située la façade principale, applicable au bâtiment principal destiné à un usage autorisé dans la même colonne.

Un chiffre à la ligne « Latérale minimale (m) Sans/Avec ouverture », indique la marge latérale minimale, en mètre, applicable d'un côté du bâtiment principal destiné à un usage autorisé dans la même colonne. Le chiffre à gauche de la barre oblique s'applique à un mur sans ouverture, tandis que celui à droite s'applique à un mur comprenant des ouvertures.

Un chiffre à la ligne « Arrière minimale (m) », indique la marge arrière minimale, en mètre, applicable au bâtiment principal destiné à un usage autorisé dans la même colonne.

Un chiffre à la ligne « Distance minimale entre les bâtiments (m) », indique la distance minimale avec tout autre bâtiment situé sur un même emplacement en mètre, applicable au bâtiment principal destiné à un usage autorisé dans la même colonne.

Un chiffre entre parenthèses, à l'une des lignes de l'item marges, renvoie à la section « Notes », comportant des prescriptions spécifiques relatives aux marges applicables.

### 4- Nombre de logements par zone

La grille des usages et normes comporte un item « Nombre de logements par zone » indiquant le nombre de logements pour l'ensemble de la zone.

Un chiffre à la ligne « Nombre de logement minimal/maximal » indique le nombre de logement applicable à l'ensemble de la zone. Le premier chiffre indique le nombre minimal de logements dans la zone destinée à un usage autorisé dans la même colonne. Le deuxième chiffre indique le nombre maximal de logements dans la zone destinée à un usage autorisé dans la même colonne. Un seul chiffre indique qu'il s'agit à la fois d'un minimum et d'un maximum.

### 5- Occupation au sol

La grille des usages et normes comporte un item « Occupation au sol » qui indique le rapport plancher/terrain maximal et l'occupation minimale sur le terrain d'un bâtiment principal occupé ou destiné à être occupé par un usage autorisé dans la même colonne.

Un chiffre à la ligne « Rapport maximal plancher/terrain (max) » indique le rapport maximal entre la superficie des planchers d'un bâtiment et la superficie de l'emplacement, applicable au bâtiment principal destiné à usage autorisé dans la même colonne.

Un chiffre à la ligne « Occupation minimale du terrain » indique le rapport minimal entre la superficie extérieure de la projection horizontale du bâtiment sur le sol et la superficie de

l'emplacement, applicable au bâtiment principal destiné à un usage autorisé dans la même colonne.

#### e) Section « LOTISSEMENT »

La grille des usages et normes comporte un item « Lotissement » qui contient diverses normes relatives aux dimensions d'un terrain, applicables dans chaque zone.

##### 1- Terrain

La grille des usages et normes comporte un item « terrain » qui indique les dimensions et la superficie minimales d'un terrain occupé ou destiné à être occupé par un usage autorisé dans la zone.

Un chiffre à la ligne « Largeur minimale (m) centre/extrémité », indique la largeur minimale d'un terrain, en mètre, pour un usage et une structure de bâtiment autorisés dans la même colonne. Dans le cas d'un terrain occupé ou destiné à être occupé par un bâtiment contigu, le premier chiffre s'applique à un terrain occupé par un bâtiment de centre, c'est-à-dire ayant deux murs mitoyens, tandis que le second s'applique à un terrain occupé par un bâtiment d'extrémité, c'est-à-dire ayant un seul mur mitoyen.

Un chiffre à la ligne « Profondeur minimale (m) », indique la profondeur minimale d'un terrain, en mètre, pour un usage autorisé dans la même colonne.

Un chiffre à la ligne « Superficie minimale (m<sup>2</sup>) centre/extrémité », indique la superficie minimale d'un terrain, en mètre carré, pour un usage autorisé dans la même colonne. Dans le cas d'un terrain occupé ou destiné à être occupé par un bâtiment contigu, le premier chiffre s'applique à un terrain occupé par un bâtiment de centre, c'est-à-dire ayant deux murs mitoyens, tandis que le second s'applique à un terrain occupé par un bâtiment d'extrémité, c'est-à-dire ayant un seul mur mitoyen.

#### f) Section « DIVERS »

La grille des usages et normes comporte un item « Divers » qui réfère à d'autres règlements de la Ville de Chambly ainsi qu'à des notes particulières applicables dans chaque zone.

##### 1- Règlements et projets intégrés

Un cercle noir (●) vis-à-vis un règlement mentionné à cet item indique que ce règlement contient des dispositions applicables à cette zone. Les règlements visés sont les suivants :

- PIIA : Règlement 2017-1359 sur les plans d'implantation et d'intégration architecturale;
- PAE : Règlement 2017-1357 sur les plans d'aménagement d'ensemble;

Un chiffre entre parenthèse vis-à-vis un règlement ou un projet intégré mentionné à cet item renvoie à l'item « Notes ». Les règlements et les projets intégrés visés sont les suivants :

- PPCMOI : Règlement 2017-1360 sur les projets particuliers de construction, de modification et d'occupation d'un immeuble;
- PIIA : Règlement 2017-1359 sur les plans d'implantation et d'intégration architecturale

(R. 2021-1431-05A, a.7)

- Projet intégré

## 2- Notes particulières

Un cercle noir (•) accompagné d'un chiffre vis-à-vis la ligne « Notes particulières » renvoie à l'item « Notes ».

### g) Section « NOTES »

La grille des usages et normes comporte un item « Notes » qui permet d'indiquer une norme particulière qui doit s'appliquer en faisant référence à un article du présent règlement ou en énonçant une prescription spéciale.

### h) Section « AMENDEMENTS »

La grille des usages et normes comporte un item « Amendements » qui permet d'indiquer le numéro de chaque règlement qui a modifié la grille de la zone concernée.

Les inscriptions à cet item n'ont aucune portée légale et ne sont inscrites qu'à titre de référence pour faciliter la gestion du règlement.

## 20. BÂTIMENTS À USAGES MIXTES

Lorsque plusieurs usages sont autorisés dans une zone à la grille des usages et normes, plusieurs usages peuvent être exercés à l'intérieur d'un même bâtiment. Dans ce cas, les normes associées à chaque usage exercé doivent être respectées.

En cas d'incompatibilité entre des normes prescrites à la grille des usages et normes, les règles suivantes s'appliquent :

1° Dans le cas où les usages autorisés dans la zone sont de groupes d'usages différents, les dispositions suivantes s'appliquent :

Lorsqu'une partie du bâtiment est occupée ou est destinée à être occupée par un usage principal du groupe « Résidentiel (R) », il faut appliquer, pour toute norme comprise aux items « Structure du bâtiment », « Dimensions du bâtiment », « Marges » et « Terrain » la norme du groupe d'usages de l'autre usage principal qui occupe l'autre partie du bâtiment concerné. Les normes de l'item « Nombre de logements par zone » restent applicables.

2° Lorsque le bâtiment n'est pas occupé ou n'est pas destiné à être occupé par un usage principal du groupe « Résidentiel (R) », il faut appliquer, pour toute norme comprise aux items « Structure du bâtiment », « Dimensions du bâtiment », « Marges » et « Terrain », la norme du groupe d'usages correspondant à l'affectation principale de la zone dans laquelle le bâtiment est situé.

## 21. TERRAIN COMPRIS DANS PLUS D'UNE ZONE

Lorsqu'un terrain est compris dans plus d'une zone distincte, les normes qui s'appliquent à un bâtiment (structure, marges, dimension, rapport d'occupation et dispositions spéciales) sont celles de la grille des usages et normes de la zone dans laquelle se trouve le bâtiment à être érigé. Toutefois, les normes qui s'appliquent au terrain (dimensions, services requis et dispositions spéciales) sont les normes les plus restrictives des grilles des usages et normes de ces zones.

Lorsqu'un bâtiment est implanté dans plus d'une zone distincte, les normes les plus restrictives des grilles des usages et normes de ces zones s'appliquent.

L'usage de chaque partie du terrain ou de toute partie d'un bâtiment doit être conforme aux usages permis dans la zone dans laquelle se trouve la partie de terrain ou la partie de bâtiment.

Dans le cas d'un nouveau lotissement, les normes pour les dimensions d'un terrain qui s'appliquent sont celles de la zone adjacente à la rue publique.

## **CHAPITRE 2**

### **DISPOSITIONS ADMINISTRATIVES**

#### **SECTION 1. DISPOSITIONS ADMINISTRATIVES**

#### **22. ADMINISTRATION DU RÈGLEMENT**

Les dispositions applicables en l'espèce du règlement relatif aux permis et certificats s'appliquent mutatis mutandis.

#### **23. ADMINISTRATION DU RÈGLEMENT**

L'administration du présent règlement est confiée au fonctionnaire désigné par résolution du conseil municipal.

#### **24. AUTORITÉ COMPÉTENTE**

L'application, la surveillance et le contrôle du présent règlement relèvent du fonctionnaire désigné. Des représentants ayant les mêmes pouvoirs et devoirs sont désignés par résolution du conseil municipal. Le fonctionnaire désigné et ses représentants autorisés constituent donc l'autorité compétente. Dans le présent règlement, l'utilisation de l'expression « fonctionnaire désigné » équivaut à l'utilisation de l'expression « autorité compétente ».

#### **25. POUVOIRS ET DEVOIR DU FONCTIONNAIRE DÉSIGNÉ**

Sans restreindre les pouvoirs et devoirs dévolus à un officier municipal par la loi régissant la municipalité, le fonctionnaire désigné, dans l'exercice de ses fonctions :

- 1° Peut visiter et examiner, à toute heure raisonnable, toute propriété immobilière ou mobilière ainsi que l'intérieur, en donnant accès à toute pièce désignée par l'officier municipal, ou l'extérieur de maisons et bâtiments ou édifices, ainsi qu'un ouvrage ou autre construction quelconque pour constater si ce règlement, les autres règlements ou les résolutions du conseil y sont exécutés, pour vérifier tout renseignement ou pour constater tout fait nécessaire à l'exercice par la municipalité du pouvoir de délivrer un permis, d'émettre un avis de conformité d'une demande, de donner une autorisation ou toute autre forme de permission, qui lui est conféré par une Loi ou un règlement ;
- 2° Dans un territoire décrété zone agricole permanente par la Loi sur la protection du territoire et des activités agricoles (LPTAA), le fonctionnaire désigné peut être assisté d'un agronome, d'un médecin vétérinaire, d'un technologue professionnel ou d'un arpenteur-géomètre pour y recueillir tout renseignement ou constater tout fait nécessaire à l'application d'une disposition relative aux distances séparatrices;
- 3° Peut mettre en demeure d'évacuer provisoirement tout bâtiment qui pourrait mettre la vie ou la santé de quelque personne en danger ;
- 4° Peut mettre en demeure de faire exécuter tous travaux de réparation qui lui semble opportun pour la sécurité de la construction et recommander au conseil toute mesure d'urgence ;
- 5° Peut mettre en demeure de rectifier toute situation constituant une infraction au présent règlement;
- 6° Peut émettre tout constat d'infraction relatif à une infraction au présent règlement ;
- 7° Peut recommander au conseil de prendre toute mesure nécessaire pour que cesse la construction, l'occupation ou l'utilisation d'un bâtiment ou d'une construction incompatible avec le présent règlement.



- 8° Peut recommander au conseil de prendre toute mesure nécessaire pour faire démolir en tout ou en partie toute construction qui pourrait être jugé dangereuse pour la sécurité et la santé du voisinage immédiat.

## **26. RÔLE DU FONCTIONNAIRE DÉSIGNÉ ET RESPONSABILITÉ LIMITÉE DE LA VILLE**

Quiconque prépare des plans et devis pour des travaux de construction ou exécute des travaux de construction doit se conformer au présent règlement ainsi qu'à toute autre loi ou règlement applicable en la matière.

Pour sa part, le rôle du fonctionnaire désigné pour l'application du présent règlement n'en est pas d'un expert-conseil pour la conception des plans et le suivi des travaux de construction.

La Ville de Chambly ne s'engage pas à assurer une surveillance par fonctionnaire désigné de tous les chantiers de construction sur son territoire qui aurait pour objectif d'attester de la conformité de la construction au présent règlement et aux codes qui y sont annexés.

## **27. OBLIGATION DE LAISSER VISITER**

Le propriétaire ou l'occupant d'une propriété mobilière ou immobilière, maison, bâtiment ou édifice quelconque a l'obligation de laisser pénétrer dans toute pièce désignée par la personne chargée de l'application du présent règlement pour fins d'examen ou de vérification, à toute heure raisonnable, relativement à l'exécution ou au respect de ce règlement ou aux résolutions du conseil.

Sur demande, la personne chargée de l'application du règlement qui procède à une inspection doit établir son identité et exhiber la pièce d'identité délivrée par la municipalité attestant sa qualité.

## **28. INTERVENTIONS ASSUJETTIES**

Sur l'ensemble du territoire de la Ville, on ne peut ériger, déplacer, réparer, transformer, agrandir ou démolir une construction, utiliser une construction ou modifier l'utilisation d'une construction, subdiviser un logement, installer un bâtiment préfabriqué, une maison mobile ou une roulotte, de même qu'exécuter des travaux sur un terrain ou une construction, qu'en conformité avec le présent règlement.

Certaines des interventions énumérées au paragraphe précédent doivent faire l'objet de permis ou de certificats d'autorisation délivrés par le fonctionnaire désigné. Les modalités et conditions de délivrance des permis et certificats sont définies au règlement intitulé *Règlement sur les permis et certificats de la Ville de Chambly*.

## **29. RESPONSABILITÉ PROFESSIONNELLE**

Lorsqu'une personne retient les services d'un arpenteur-géomètre, d'un ingénieur, d'un architecte ou d'un technologue en vue de la préparation d'un document requis en vertu du présent règlement ou de tout autre règlement d'urbanisme, ces professionnels ou technologues doivent préparer les plans et documents conformément aux dispositions de ces règlements ainsi que des lois ou instructions applicables en la matière.

**SECTION 2. SANCTIONS, RECOURS ET PÉNALITÉS****30. FAUSSE DÉCLARATION**

Quiconque fait une fausse déclaration ou produit des documents erronés, en égard à l'une quelconque des dispositions du présent règlement, commet une infraction, au présent règlement et est passible des pénalités qui y sont prévues.

**31. PÉNALITÉS**

Sans préjudice aux autres recours de la Ville, quiconque contrevient à l'une des dispositions contenues au présent règlement commet une infraction et est passible d'une amende d'au moins 100 \$ et d'au plus 1 000 \$, lorsqu'il s'agit d'une personne physique, et d'au moins 300 \$ et d'au plus 2 000 \$, lorsqu'il s'agit d'une personne morale pour la première infraction, et d'au moins 300 \$ et d'au plus 2 000 \$, lorsqu'il s'agit d'une personne physique et d'au moins 600 \$ et d'au plus 4 000 \$ lorsqu'il s'agit d'une personne morale pour la deuxième infraction, et pour toute infraction subséquente, l'amende est d'au moins 500 \$ et d'au plus 2 000 \$ lorsqu'il s'agit d'une personne physique et d'au moins 1 000 \$ et d'au plus 4 000 \$ s'il s'agit d'une personne morale.

Dans le cas d'une infraction commise à l'égard des articles 306, 307 et 308 touchant la coupe d'un arbre ou toutes interventions portant atteinte à l'intégrité d'un arbre, l'amende minimale est fixée à sept cent cinquante dollars (750 \$) par arbre abattu ou par arbre ayant subi une des altérations décrites à l'article 306.

Dans le cas d'une infraction commise à l'égard des dispositions des paragraphes 6°d), 7°, 9° et 10° de l'article 135, relativement à la sécurité des piscines résidentielles, l'amende minimale pour une première infraction est de 500 \$ et d'au plus 700 \$ et en cas de récidive, d'une amende minimale de 700 \$ et d'au plus 1 000 \$.

**32. INFRACTIONS CONTINUES**

De plus, dans les cas où le responsable du Service de la planification et du développement du territoire ou un fonctionnaire ou employé municipal chargé d'aider le responsable du Service de la planification et du développement du territoire, constate qu'un immeuble, un ouvrage ou une construction contrevient au présent règlement et à ses amendements, il peut donner avis écrit, de main à main ou par la poste, au contrevenant, de se conformer dans un délai de cinq (5) jours.

Si l'infraction perdure au-delà du délai ci-dessus et si elle est continue, cette continuité constitue, jour par jour, une infraction séparée.

**33. ACTIONS PÉNALES**

Les actions pénales seront intentées pour et au nom de la Ville par le responsable du Service de la planification et du développement du territoire ou par un fonctionnaire ou employés municipaux chargés d'aider le responsable du Service de la planification et du développement du territoire et par le responsable du Service d'incendie ou un employé municipal chargé de l'aider dans le cas d'une infraction commise à l'égard du paragraphe d)- de l'article 265 concernant une bouée d'ancrage privée. La procédure pour le recouvrement des amendes sera celle du Code de procédure pénale (chapitre C-25.1).

**34. RECOURS DE DROIT CIVIL**

Outre les recours par action pénale, la Ville ou son représentant pourra exercer devant les Juges, tribunaux ou Cours de juridiction civile, tous les recours de droit civil nécessaires pour faire respecter les dispositions du présent règlement.

**35. FRAIS**

Les frais s'ajoutent aux peines prévues au présent règlement. Ils comprennent les coûts se rattachant à l'exécution du jugement.

### CHAPITRE 3 TERMINOLOGIE

À moins d'une spécification expresse à ce contraire ou à moins que le contexte n'indique un sens différent, les expressions, termes et mots qui suivent ont, dans le présent règlement, le sens ou l'application qui leur est ci-après attribué. Dans tous les autres cas, les expressions, termes et mots conservent la signification habituelle reconnue au dictionnaire « Le Petit Robert ».

#### **"A"**

##### **Abri d'autos permanent attaché:**

Construction reliée à un bâtiment principal, formée d'un toit appuyé sur des colonnes reposant sur une fondation de béton coulé, des pieux visés ou des piliers de béton (sonotubes), ouverte 3 côtés dont 2 dans une proportion d'au moins 50 % de la superficie totale des 2 côtés, la troisième étant l'accès. L'abri d'autos est destiné à abriter 1 ou plusieurs véhicules automobiles.

##### **Abri d'autos permanent détaché:**

Construction formée d'un toit appuyé sur des colonnes reposant sur une fondation de béton coulé, des pieux visés ou des piliers de béton (sonotubes), ouverte sur 4 côtés, dont 3 dans une proportion d'au moins 60% de la superficie totale des 3 côtés, le quatrième étant l'accès. L'abri d'auto permanent détaché est destiné à abriter 1 ou plusieurs véhicules automobiles, il ne peut être utilisé pour le remisage d'équipements, de matériaux, d'ameublements ou autres.

##### **Abri d'autos d'hiver :**

Voir terme « garage temporaire ».

##### **Accès public:**

Toute forme d'accès en bordure des lacs et cours d'eau, du domaine privé ou du domaine public, ouvert à la population ou à une partie de la population, et aménagé de façon à permettre l'usage d'un lac ou cours d'eau à des fins récréatives et de détente.

##### **Agriculture:**

La culture du sol et des végétaux, le fait de laisser le sol sous couverture végétale ou de l'utiliser à des fins sylvicoles, l'élevage des animaux et, à ces fins, la construction ou l'utilisation de travaux, ouvrages, constructions ou bâtiments.

##### **Agrandissement:**

Travaux ayant pour but d'augmenter la superficie de plancher ou le volume d'un bâtiment. L'ajout d'un lien entre deux bâtiments, constitué d'une poutre, d'une dalle au sol, d'un avant-toit, d'un élément architectural ne peut être interprété comme un agrandissement.

**Agrotourisme :**

Activité complémentaire à l'agriculture, exercée sur une exploitation agricole par le propriétaire ou le locataire de celle-ci. Demeurant secondaire à l'exploitation, l'activité met principalement en valeur sa propre production ou fait la promotion des métiers reliés à l'agriculture. Le but de l'activité est de mettre en relation les touristes avec l'exploitant, dans un contexte d'accueil, d'information, de dégustation, de consommation, de vente de produits et de divertissement, tout en générant un revenu d'appoint. Pour être considérée comme agrotouristique, elle doit permettre de faire connaître une production, un marché de niche, une culture particulière ou le métier d'agriculteur.

**Aire de chargement et de déchargement:**

Espace hors rue, sur le même emplacement qu'un bâtiment ou contigu à un groupe de bâtiments, réservé au stationnement temporaire d'un véhicule commercial pendant le chargement ou le déchargement de la marchandise ou de matériaux.

**Aire de circulation:**

Surface permettant l'accès à une ou des cases de stationnement à partir de la voie publique.

**Aire de pique-nique :**

Espace extérieur où sont disposées des tables de pique-nique et qui est aménagé sur un emplacement commercial exclusivement lorsqu'on y retrouve des services de restauration de type "casse-croûte".

**Aire de stationnement:**

Surface comprenant les allées et les cases de stationnement.

**Aire récréative:**

Surface aménagée de gazon et de plantation et pouvant permettre l'installation de jeux.

**Alignement de construction:**

Ligne établie par règlement municipal sur la propriété privée, à une certaine distance de l'alignement de la voie publique et en arrière de laquelle toutes constructions, sauf celles spécifiquement permises par ce règlement, doivent être édifiées.

**Alignement de la voie publique ou ligne de rue:**

Ligne séparant la propriété privée de la voie publique, soit une ligne homologuée ou une ligne limitative s'il n'y a pas de ligne homologuée.

**Allée d'accès :**

Allée reliant une voie publique à une aire de stationnement.

**Allée de circulation :**

Allée permettant la circulation de véhicules automobiles à l'intérieur d'une aire de stationnement.

**Amélioration :**

Tous travaux exécutés sur un bâtiment, immeuble ou terrain en vue d'en améliorer l'utilité, l'apparence ou la valeur.

**Antenne :**

Appareil ou structure pouvant avoir différentes formes et diverses fonctions, destiné à capter ou à rayonner des ondes électromagnétiques.

**Antenne parabolique :**

Antenne (généralement sous forme de soucoupe) servant à capter et/ou émettre les signaux d'un satellite de télécommunication.

**Appartement :**

Suite servant ou destinée à servir de domicile à une ou plusieurs personnes et qui comporte des installations sanitaires et des installations pour préparer et consommer des repas et pour dormir.

**Aqueduc :**

Toute structure ou tout équipement municipalisé ou reconnu par la municipalité nécessaire à la cueillette, au pompage, au transport et au traitement de l'eau potable.

**Arbre :**

Grande plante à tige(s) lignifiée(s), fixée au sol par un système racinaire souterrain et dont la partie aérienne est garnie de ramifications recouvertes de feuilles ou d'épines. À maturité, un arbre doit atteindre une hauteur minimale de sept mètres, toute essence d'arbre inférieure à cette hauteur constitue un arbuste.

**Artère :**

Voie de circulation dans laquelle se déverse la circulation routière des rues collectrices; elle sert principalement à la circulation de transit.

**Atelier:**

Bâtiment ou partie de bâtiment où travaillent des ouvriers, des artistes, des artisans.

**Atelier de peinture ou de débosselage:**

Bâtiment ou partie de bâtiment, comprenant un ou des établissements où l'on effectue l'un ou l'autre des travaux suivants sur un véhicule moteur:

- sablage et peinture;
- débosselage et remise en état de la carrosserie.

**Atelier de réparation d'automobile :**

Bâtiment ou partie de bâtiment comprenant un ou des établissements où l'on effectue l'un ou l'autre des travaux suivants sur un véhicule moteur:

- mise au point de l'allumage, de la carburation ou du parallélisme;

- remise en état des systèmes d'échappement;
- réfection des freins et de l'appareillage électrique;
- vente, mise en place et réparation de pneus;
- graissage et lubrification;
- mécanique générale.

**Auberge :**

Établissement dont l'activité principale consiste à offrir au grand public pour une courte durée, toute l'année ou en saison, des chambres avec repas, boisson et services connexes. Une auberge se différencie d'un hôtel par le nombre limité de chambres (4 à 50 chambres).

**Auvent :**

Petit toit en saillie au-dessus d'une porte, d'une fenêtre, d'une vitrine ou d'une terrasse pour protéger du soleil ou des intempéries ou pour servir de support à une enseigne.

**Avant toit :**

Partie inférieure d'un toit qui fait saillie au-delà de la face d'un mur.

**"B"****Baie de service :**

Espace aménagé à l'intérieur d'un bâtiment pour les réparations et l'entretien d'un véhicule.

**Balcon :**

Plate-forme en saillie sur les murs d'un bâtiment protégée d'une balustrade ou d'un garde-corps et pouvant être recouverte par une toiture. Un balcon communique avec une pièce intérieure par une porte ou porte-fenêtre et ne comporte pas d'escalier extérieur.

**Ballon gonflable :**

Structure gonflée d'air ou de gaz, pouvant prendre diverses formes et servant d'enseigne pour la promotion d'un commerce, d'un produit, d'un événement ou d'une activité. Ne sont pas considérées comme ballon gonflable au sens du présent règlement, les sphères gonflées d'air ou de gaz d'un volume inférieur à 1 mètre cube et les montgolfières.

**Bande minimale de végétation :**

Partie de la rive adjacente à un cours d'eau ou à un plan d'eau, composée de végétaux herbacés, arbustifs et arborescents adaptés à un milieu riverain. Elle se mesure à partir de la ligne des hautes eaux (LHE), en direction des terres.

**Banderole :**

Bande horizontale de tissu fixée à plat sur le bâtiment, sur laquelle une inscription textuelle ou graphique est apposée.

**Bannière :**

Bande rectangulaire de tissu suspendue verticalement à une tige servant de support à un message publicitaire.

**Bassin d'aération :**

Réservoir conçu pour oxyder les matières organiques par voie d'aération.

**Bâtiment :**

Toute construction utilisée ou destinée à être utilisée pour abriter ou recevoir des personnes, des animaux, des choses ou tout autre usage et composée d'une structure supportant un toit et des murs.

**Bâtiment accessoire :**

Bâtiment détaché du bâtiment principal, mais situé sur le même emplacement et servant à un usage accessoire à l'usage principal.

**Bâtiment agricole :**

Toute construction, à l'exception des habitations, servant ou devant servir à contenir ou abriter des animaux, des marchandises, de la machinerie à des fins agricoles et érigée à des fins agricoles.



**Bâtiment contigu :**

Ensemble composé d'au moins trois bâtiments dont un ou des murs sont mitoyens.

**Bâtiment de centre :**

Bâtiment ayant deux murs mitoyens.

**Bâtiment d'extrémité :**

Bâtiment contigu ayant un seul mur mitoyen.

**Bâtiment dérogatoire :**

Bâtiment ou construction non conforme aux dispositions générales ou spécifiques relatives aux composantes structurales, architecturales ou aux caractéristiques d'implantation.

**Bâtiment isolé :**

Bâtiment dont toutes les parties constituantes sont détachées de tout autre bâtiment.

**Bâtiment jumelé :**

Bâtiment relié d'un côté à un autre bâtiment par un mur mitoyen.

**Bâtiment principal :**

Bâtiment dans lequel s'exerce l'utilisation principale du terrain sur lequel ledit bâtiment est érigé.

**Bâtiment temporaire :**

Bâtiment à caractère passager destiné à des fins spéciales pour une période de temps préétablie.

**Boîtier d'une enseigne :**

Enveloppe rigide destinée à recevoir les différentes composantes d'une enseigne et permettant de fixer l'enseigne à une structure.

**Bouée d'ancrage privée :**

Corps flottant relié à une chaîne d'ancre permettant aux embarcations nautiques de s'amarrer n'appartenant pas à une instance ou un organisme relevant du gouvernement fédéral, provincial ou municipal.

**Boutique érotique :**

Comprend un local ou un établissement spécialisé où l'on vend, exhibe, offre en vente ou en location des marchandises à caractère érotique.

**Bureau des ventes (projets domiciliaires) :**

Lieu où l'on vend des habitations ou des unités de logement de projets résidentiels situés dans les limites de la Ville de Chambly.

**"C"****Cadastre :**

Système d'immatriculation de la propriété foncière conçu pour désigner les immeubles aux fins de l'enregistrement (système de publication des droits réels immobiliers, et accessoirement des droits réels mobiliers et de certains droits personnels).

**Camping :**

Établissement à vocation de villégiature, opéré sur une base saisonnière, offrant à une clientèle des sites hébergeant des véhicules récréatifs ou des tentes ainsi qu'une gamme étendue de services et d'activités récréatives.

**Camping sauvage :**

Camping hébergeant uniquement des tentes, offrant une gamme limitée de services et dont les activités sont de nature légère, compatibles avec la sensibilité environnementale du milieu.

**Capteur solaire :**

Équipement accessoire permettant de recevoir les rayons solaires afin qu'ils soient transformés et utilisés comme source d'énergie.

**Carrière :**

Immeuble exploité à ciel ouvert ou souterrain pour en extraire de la pierre, de la terre arable, du gravier ou d'autres matériaux que ce soit pour usage personnel ou pour fins commerciales, que cette exploitation soit en cours, interrompue ou abandonnée, incluant également toutes les opérations de manufacture ou de manutention qui peuvent être reliées à ces extractions que ce soit la taille ou le broyage de la pierre, le criblage ou la fabrication d'asphalte, de ciment ou de béton.

**Case de stationnement :**

Espace unitaire de terrain réservé au stationnement d'un véhicule moteur.

**Case de stationnement double :**

Surface de terrain réservée au stationnement de deux véhicules moteurs provenant des occupants d'une même unité de logement. Une case de stationnement double ne peut avoir des dimensions inférieures équivalentes aux dimensions de deux cases de stationnement placées l'une derrière l'autre.

**Catégorie d'animaux d'élevage:**

Terme qui désigne un groupe homogène d'animaux d'élevage destiné à la consommation ou à l'accompagnement d'activités humaines.

**Cave :**

Partie d'un bâtiment située sous le rez-de-chaussée et dont plus des 2/3 de la hauteur mesurée depuis le plancher jusqu'au plafond est au-dessous du niveau moyen du sol adjacent. La cave n'est pas un espace habitable, elle constitue plutôt un espace d'entreposage et de conservation.

**Centre commercial, (centre d'achats) :**

Ensemble de trois établissements commerciaux et plus caractérisés constituant un seul immeuble caractérisé par l'unité architecturale de l'ensemble ainsi que par la présence d'un stationnement en commun.

**Centre communautaire :**

Bâtiment, partie de bâtiment ou groupe de bâtiments, exploités à des fins culturelles, religieuses, sociales ou récréatives.

**Centre professionnel :**

Bâtiment regroupant des cabinets de consultation médicale tels médecine, radiologie, optométrie, art dentaire et autres professions de la santé incluant la vente de lunettes, prothèses dentaires, autres prothèses reliées aux soins médicaux et de médicaments prescrits par ordonnance médicale, des cabinets de consultation professionnelle, les bureaux d'agents de placement et de change, les bureaux de société de fiducie, les bureaux de courtiers en valeurs mobilières, les bureaux d'agents immobiliers, les bureaux de courtiers d'assurances et de courtiers de tous genres, les bureaux d'administration d'entrepreneurs.

**Centre de diagnostic :**

Bâtiment ou partie de bâtiment où l'on procède à la vérification en détail de la condition mécanique des véhicules moteurs.

**Centre sportif :**

Bâtiment ou partie de bâtiment destiné aux activités récréatives et de loisirs.

**Certificat de localisation :**

Document accompagné d'un plan indiquant la situation précise, à l'aide de cotes ou de mesures, d'une ou plusieurs constructions par rapport aux limites du terrain et aux rues adjacentes, certifié par arpenteur-géomètre et décrivant les servitudes affectant un lot et les dérogations aux lois et règlements.

**Chemin public :**

Surface de terrain ou ouvrage d'art dont l'entretien est à la charge d'une municipalité, d'un gouvernement ou de l'un de ses organismes, et sur une partie de laquelle sont aménagées une ou plusieurs chaussées ouvertes à la circulation publique des véhicules routiers et, le cas échéant, une ou plusieurs voies cyclables, à l'exception:

1° des chemins soumis à l'administration du ministère des Ressources naturelles et de la Faune ou du ministère de l'Agriculture, des Pêcheries et de l'Alimentation ou entretenus par eux;

2° des chemins en construction ou en réfection, mais seulement à l'égard des véhicules affectés à cette construction ou réfection;

3° des chemins que le gouvernement détermine.

**Cimetière :**

Lieu où l'on inhume les morts.

**Cimetière d'automobiles et/ou cours de récupération :**

Emplacement où l'on accumule des véhicules ou de la ferraille ou des objets quelconques hors d'état de servir à leur usage normal, destinés ou non à être démolis ou vendus en pièces détachées ou en entier.

**Clôture :**

Construction destinée à séparer une propriété ou partie d'une propriété d'une autre propriété ou d'autres parties de la même propriété et/ou à en interdire l'accès.

**Clôture opaque :**

Clôture construite de matériaux non transparents ne permettant pas la vue au travers et ajourée d'un maximum d'un dixième de la largeur des panneaux ou éléments constituant la clôture.

**CMM :**

Acronyme se référant au terme «Communauté métropolitaine de Montréal». Les municipalités de la MRC situées dans la CMM sont : Beloeil, Carignan, Chambly, McMaterville, Mont-Saint-Hilaire, Otterburn Park, Saint-Basile-le-Grand, Saint-Jean-Basptiste et Saint-Mathieu-de-Beloeil.

**Coefficient d'occupation au sol (rapport espace bâti- terrain) :**

Rapport entre la superficie occupée au sol par les bâtiments et la superficie de l'emplacement sur lequel ils sont érigés.

**Collectrice :**

Voie de circulation dans laquelle se déverse la circulation routière des collectrices secondaires et des rues locales; la voie collectrice sert principalement à la circulation transit.

**Collectrice secondaire :**

Voie de circulation dans laquelle se déverse la circulation routière des rues locales; la voie collectrice secondaire sert à la fois à la circulation de transit et à la desserte des terrains riverains.

**Comité consultatif d'urbanisme :**

Comité consultatif d'urbanisme de la Ville de Chambly tel que constitué par le règlement 81-287 *constituant un comité consultatif d'urbanisme en vertu de l'article 146 et suivants de la Loi sur l'aménagement et l'urbanisme* et les amendements apportés à ce règlement municipal.

**Commerce artisanal :**

Établissement dont l'activité principale est la vente de produits fabriqués sur place selon des techniques et procédés artisanaux.

**Commerce d'automobiles :**

Usage d'une partie ou de la totalité d'un bâtiment aux fins de l'emmagasinage, de la vente ou de l'offre en vente au détail ou la location de tout véhicule automobile ou d'accessoires servant auxdits véhicules.

**Commerce de détail :**

Usage d'un bâtiment ou d'une partie d'un bâtiment pour y garder des produits, articles ou marchandises dans le but de les vendre ou louer directement au consommateur.

**Commerce de gros :**

Entreprise dont l'activité principale est la revente de marchandises à des détaillants, des industries, des commerces, des institutions, ou des professionnels.

**Commerce de service :**

Usage d'un bâtiment ou d'une partie d'un bâtiment à des fins d'offrir des services qui ne se présentent pas sous l'aspect d'un bien matériel.

**Commerce de voisinage :**

Commerce dont le rayon de desserte est limité et dont la nature consiste essentiellement à offrir des biens et services nécessaires aux besoins quotidiens des résidents.

**Complexe industriel :**

Ensemble de bâtiments et d'activités industriels complémentaires situés et exercés sur un emplacement (comprenant un ou plusieurs lots distincts).

**Condominium :**

Bâtiment ou ensemble de bâtiments qui est détenu ou destiné à être détenu en copropriété divise, c'est-à-dire par fractions comprenant chacune une partie exclusive et une quote-part des parties communes, le tout conformément aux articles 1038 et suivants du Code Civil.

**Conseil :**

Le Conseil municipal de la Ville de Chambly.

**Construction :**

Assemblage ordonné de matériaux, selon les règles de l'art, reliés ou déposés au sol ou fixés à tout objet relié au sol.

**Construction accessoire :**

Une construction secondaire, isolée, attenante ou intégrée au bâtiment principal et situé sur le même emplacement.

**Construction dérogatoire :**

Une construction qui n'est pas conforme aux dispositions générales ou spécifiques de la réglementation concernant le zonage et la construction dans ses composantes structurales ou architecturales ou dans ses caractéristiques d'implantation.

**Construction hors toit :**

Construction érigée sur ou excédant le toit d'un bâtiment.

**Cote d'inondation :**

Niveau géodésique servant à définir la limite d'inondation.

**Coupe à blanc :**

Coupe qui consiste à enlever la totalité des arbres d'un secteur donné.

**Coupe partielle :**

Abattage sélectif d'arbres, dans le but de récolter des sujets sains, provenant d'un peuplement forestier. La coupe doit être réalisée selon une approche écosystémique, c'est-à-dire de tenir compte des éléments écologiques sensibles, de perpétuer le maintien du couvert forestier ainsi que la vocation forestière d'un bois. Cependant, le prélèvement ne doit pas excéder vingt pour cent (20 %) de toutes les tiges adultes et doit être réparti uniformément. L'intervention à l'intérieur d'un même peuplement ne peut être réalisée qu'une (1) seule fois tous les quinze (15) ans.

**Coupe de récupération :**

Abattage sélectif d'arbres, menacés de perte, situés dans des peuplements surannés ou endommagés par un sinistre (feu, chablis, verglas, etc.), une infestation d'insectes ou une maladie, dans le but d'améliorer l'état du peuplement forestier atteint. Les sujets à prélever sont choisis individuellement ou par petits groupes. L'intervention doit être réalisée de manière à prioriser la régénération du couvert forestier et de maintenir la vocation forestière du peuplement visé.

**Coupe sanitaire :**

Abattage sélectif d'arbres, dans le but d'éliminer les sujets morts en raison d'un sinistre, à une infestation d'insectes, à une maladie ou qui représentent des risques sérieux pour la santé ou la sécurité des personnes ou des biens.

**Cour d'exercice :**

Espace de terrain extérieur généralement délimité par une clôture, servant à l'entraînement ou à la pratique sportive avec des animaux.

**Cours d'eau ou plan d'eau :**

Étendue d'eau vive ou stagnante, à débit régulier ou intermittent, y compris celle qui a été créée ou modifiée par une intervention humaine, à l'exclusion des ouvrages suivants:

- a) D'un fossé de voie publique;
- b) D'un fossé mitoyen au sens de l'article 1002 du Code civil;
- c) D'un fossé de drainage qui satisfait aux exigences suivantes :
  - utilisé aux seules fins de drainage et d'irrigation;
  - qui n'existe qu'en raison d'une intervention humaine;
  - dont la superficie du bassin versant est inférieure à cent hectares (100 ha).

d) D'un ouvrage de rétention des eaux intégré à un réseau d'égout pluvial.

La portion d'un cours d'eau qui sert de fossé demeure un cours d'eau. Toute référence à un cours d'eau dans le texte inclut aussi la notion de plan d'eau.

**Cul-de-sac :**

Toute partie de voie publique ne débouchant sur aucune autre voie publique à l'une de ses extrémités.

**"D"****Déblai :**

Enlèvement de terre, de roc ou de matériaux pour niveler ou abaisser le niveau du sol.

**Déchets domestiques :**

Tout produit ou objet d'usage domestique qui en raison de ses propriétés, présente un danger pour la santé ou l'environnement et/ou qui est explosif, gazeux, inflammatoire, toxique, radioactif, corrosif, comburant ou lixiviant.

**Déjection animale :**

Excrément produit par un animal, dans le cadre d'une activité d'élevage.

**Demi-étage :**

Étage supérieur d'un bâtiment dont la superficie de plancher mesurée dans ses parties où la hauteur du plafond est d'au moins 2,3 mètres n'est pas moindre que 40% et pas plus de 75% de la superficie du plancher immédiatement inférieur.

La superficie du plancher inférieur inclut celle du garage intégré, mais exclut celle du garage attaché.

**Démolition :**

Action de détruire, de quelque façon que ce soit, une construction.

**Densité brute résidentielle :**

Calcul du rapport entre le nombre total de logements divisé par l'ensemble de la superficie du site occupé incluant la superficie des rues et celle des espaces publics. Le calcul de la densité brute est surtout utilisé pour la planification du développement résidentiel.

**Densité nette résidentielle :**

Calcul du rapport entre le nombre de logements divisé par la superficie de l'ensemble des terrains compris à l'intérieur des lignes de lot. La superficie des rues, des espaces publics et des emprises est exclue du calcul.

**Densité résidentielle minimale :**

Densité minimalement requise. Elle correspond à une densité moyenne applicable à l'ensemble des terrains vacants et à redévelopper, destinés à des fins résidentielles ou en accompagnement avec un autre usage.

**Deuxième étage :**

Étage d'un bâtiment situé immédiatement au-dessus du rez-de-chaussée.

**DHP :**

Acronyme se référant au terme « diamètre à hauteur de poitrine ».



**DJME :**

Acronyme signifiant une unité de mesure servant à déterminer le débit journalier moyen estival d'une voie de circulation dans les deux (2) directions.

**Distance séparatrice :**

Distance minimale requise entre une installation d'élevage et un périmètre d'urbanisation, un immeuble protégé ou une maison d'habitation.

**D.M.P.U. :**

Distance minimale à respecter par rapport à la limite d'un périmètre d'urbanisation.

**Droit de passage :**

Servitude de passage réelle ou personnelle dûment enregistrée sur l'immeuble concerné au bureau de la publicité des droits et inscrit dans le Registre foncier du Québec.

**"E"****Édifice à bureaux :**

Tout bâtiment composé d'un ensemble de locaux sur un ou plusieurs étages et accessibles à partir d'une entrée commune.

**Égout :**

Toute structure ou tout équipement municipalisé ou reconnu par la municipalité nécessaire à la collecte, au transport ou au traitement et à la disposition des eaux usées.

**Élevage animal (production animale) :**

Activité agricole consistant à faire croître et à vendre un cheptel animal destiné à la consommation humaine.

**Emplacement :**

Terrain destiné à servir de site à l'érection d'un ou de bâtiments; il peut être composé d'un seul ou de plusieurs lots contigus identifiés sauf lorsqu'ils sont traversés par une voie ferrée ou une ligne de transport d'énergie.

**Emprise :**

Surface de terrain nécessaire pour l'implantation d'une voie publique, d'une utilité publique ou d'un service public.

**Enceinte :**

Ce qui clôture afin de restreindre et de limiter l'accès pour fins de sécurité.

**Enrochement :**

Roches de différentes grosseurs que l'on empile sur un talus.

**Enseigne :**

Le mot enseigne désigne tout objet ou figure qui:

- est une construction ou une partie de construction ou qui y est attachée, ou qui y est peinte ou qui est représentée de manière que ce soit sur un bâtiment principal;
- est utilisé pour avertir, informer, annoncer, faire de la réclame, faire de la publicité, faire valoir, attirer l'attention;
- est visible de l'extérieur.

Le mot enseigne inclut:

- tout écrit comprenant lettres, mots ou chiffres servant d'identification;
- toute représentation picturale comprenant illustration, dessin, image ou décor;
- tout emblème comprenant devise, logo, symbole ou marque de commerce;
- tout drapeau comprenant bannière, banderole, fanion ou oriflamme.

Le mot enseigne exclut:

- tous drapeaux nationaux, provinciaux et/ou municipaux.

**Enseigne animée :**

Enseigne lumineuse sur laquelle le dessin ou l'illustration est mobile dû au clignotement d'une source lumineuse.

**Enseigne individuelle :**

Enseigne attirant l'attention sur une entreprise, une profession, la nature d'un produit, un service ou autre activité, vendus, offerts ou exercés sur le même immeuble que celui où elle est placée.

**Enseigne communautaire :**

Enseigne qui est composée de plusieurs pièces de même style reliées entre elles et annonçant plusieurs commerces différents regroupés pour des fins de publicité commune.

**Enseigne commerciale communautaire détachée :**

Média d'affichage fixé sur un support détaché d'un bâtiment, annonçant uniquement le nom et le logo de chacun des établissements membres d'un regroupement de commerces.

**Enseigne complémentaire :**

Enseigne ne servant pas à l'identification principale d'une activité, d'une entreprise ou d'une place d'affaires, mais apportant un complément d'information à l'enseigne principale tel l'affiliation à un réseau.

**Enseigne d'identification :**

Enseigne donnant uniquement les nom, adresse et profession de l'occupant d'un bâtiment ou partie de bâtiment.

**Enseigne d'identification d'un bâtiment :**

Enseigne donnant les nom et adresse d'un bâtiment principal ainsi que l'usage qui y est autorisé sans mention d'un produit ou d'un service.

**Enseigne directionnelle :**

Enseigne qui indique une direction à suivre pour atteindre une destination elle-même identifiée.

**Enseigne à éclats :**

Enseigne qui a des phares tournants, des chapelets de lumières, des lumières à éclipse, des guirlandes, des fanions ou des drapeaux ou celle sur laquelle l'intensité de la lumière artificielle ou de la couleur n'est pas maintenue constante et stationnaire, à l'exclusion des drapeaux nationaux.

**Enseigne à messages variables :**

Enseigne électronique affichant des messages variables et des images fixes ou en mouvement.

**Enseigne avec lettres interchangeables :**

Enseigne caractérisée par le fait que les lettres et les chiffres peuvent changer et ne sont pas sujets à une aire de limitation à l'intérieur de l'enseigne.

**Enseigne lumineuse :**

Enseigne conçue pour émettre une lumière artificielle soit directement, soit par transparence ou par translucidité, soit par réflexion.

**Enseigne lumineuse par réflexion :**

Enseigne dont l'éclairage provient entièrement d'une source fixe de lumière artificielle non incorporée à l'enseigne, reliée ou non à celle-ci.

**Enseigne lumineuse translucide :**

Enseigne conçue pour émettre une lumière artificielle par translucidité grâce à une source de lumière placée à l'intérieur de l'enseigne.

**Enseigne multiple :**

Enseigne composée de plusieurs pièces de même style, reliées entre elles et annonçant un seul et même commerce existant à cet endroit; sa spécialité, ses activités, les services et produits offerts.

**Enseigne panneau sandwich :**

Enseigne portative composée de deux faces identiques ou différentes liées par une attache.

**Enseigne portative :**

Enseigne construite, installée, montée ou fabriquée sur un véhicule roulant, remorque ou autre dispositif ou appareil servant à déplacer l'enseigne d'un endroit à un autre ou une enseigne qui n'est pas construite, installée, montée de façon permanente sur un terrain ou qui n'est pas rattachée de façon permanente à un bâtiment ou une structure.

**Enseigne perpendiculaire :**

Enseigne fixée à un bâtiment principal et qui excède un mur ou une marquise d'une distance supérieure à cinquante (50) centimètres.

**Enseigne rotative :**

Enseigne qui tourne dans un angle quelconque.

**Enseigne sur babillard :**

Tableau d'affichage placé à l'extérieur d'un bâtiment pour présenter les menus, les horaires et calendriers d'événements et autres renseignements similaires ayant trait à l'usage exercé à l'intérieur du bâtiment auquel elle réfère.

**Enseigne sur mur :**

Enseigne qui, de quelque façon que ce soit, est fixée à plat sur le mur d'un bâtiment principal ou partie de bâtiment.

**Enseigne sur muret ou socle :**

Enseigne soutenue par un ouvrage de brique, de béton ou d'autres matériaux ou qui est apposée à plat ou incorporée à un ouvrage de brique, de béton ou d'autres matériaux.

Cette enseigne est indépendante de la structure du bâtiment.

**Enseigne sur marquise :**

Enseigne fixée ou intégrée à une marquise.

**Enseigne sur le toit :**

Enseigne érigée sur ou au-dessus du toit d'un bâtiment ou qui est partiellement ou totalement supportée par le toit de ce bâtiment.

**Enseigne sur poteau :**

Enseigne qui est soutenue par un ou plusieurs poteaux fixés au sol. Cette enseigne est indépendante de la structure du bâtiment.

**Enseigne temporaire :**

Enseigne non permanente annonçant durant une période de temps limité des produits, des services, la promotion de ces produits ou services, des projets, des événements et des activités à caractère essentiellement temporaire tels chantiers, projets de construction, location ou vente d'immeubles, activités spéciales, activités communautaires, civiques, sociales, religieuses, politiques, commémoratives.

**Enseigne publicitaire ou panneau-réclame ou panneau d'affichage :**

Enseigne érigée sur un terrain ou sur un bâtiment attirant l'attention sur une entreprise, une occupation, un service, un produit ou une activité, vendus, offerts ou exercés en partie ou en totalité sur un autre immeuble que celui où elle a été placée.

**Enseigne (aire ou superficie) :**

Surface délimitée par une ligne continue, réelle ou imaginaire entourant les limites extrêmes d'une enseigne, à l'inclusion de toutes matières servant à dégager cette enseigne d'un arrière-plan, mais à l'exclusion des montants.

Lorsque le message d'une enseigne lisible sur deux côtés est identique sur chacune des faces, l'aire est celle d'un des deux côtés seulement, pourvu que la distance moyenne entre les faces ne dépasse pas 70 centimètres.

Si le message n'est pas identique sur chacune des faces ou si l'espacement entre les faces est supérieur à 70 centimètres, l'aire de chaque face doit être comptée dans le calcul de l'aire de l'enseigne.

Si, d'autre part, l'enseigne est lisible sur plus de deux faces, en même temps, l'aire de chaque face devra être comptée dans le calcul de l'enseigne.

Si l'enseigne est conçue de façon à présenter des messages différents sur une même face, l'aire de chaque message doit être comptée dans le calcul de l'aire de l'enseigne.

Nonobstant toute disposition à ce contraire, dans le cas d'une enseigne rotative, l'aire de chaque face doit être comptée dans le calcul de l'aire de l'enseigne.

Lorsqu'une enseigne est composée d'éléments séparés et fixés au mur, marquise, ou autre surface autorisée indépendamment les uns des autres, la superficie de l'enseigne sera celle d'une ligne géométrique continue et régulière entourant l'extérieur de l'ensemble des éléments composant l'enseigne.

**Enseigne (hauteur) :**

La hauteur d'une enseigne est la distance verticale entre le point le plus élevé de l'enseigne, incluant la structure servant de support, et le niveau moyen du sol.

**Entrée charretière :**

Rampe aménagée en permanence à même un trottoir ou une bordure de rue en vue de permettre à un véhicule moteur l'accès au terrain adjacent à la rue.

**Entreposage :**

Utilisation d'un emplacement ou d'une partie d'un emplacement pour déposer ou remiser des objets, matériaux ou marchandises quelconques.

**Entrepôt :**

Bâtiment ou partie de bâtiment, structure ou partie de structure où sont placés en dépôt des objets, matériaux ou marchandises quelconques.

**Équipement d'utilité publique :**

Construction, ouvrage ou infrastructure de propriété publique, dont la principale fonction consiste à délivrer un produit ou un service à une population sont spécifiquement assimilés à un équipement d'utilité publique, les ouvrages ou infrastructures de télécommunication, de câblodistribution et de distribution du gaz.

**Équipement municipal :**

Construction, ouvrage ou infrastructure de propriété municipale, dont la principale fonction consiste à délivrer un produit ou un service à une population essentiellement locale, supra locale.

**Érosion :**

Ensemble des phénomènes constitués par la dégradation du relief d'un terrain qui peuvent être causés par des forces éoliennes, glacières, fluviales ou littorales.

**Escalier :**

Ouvrage formé de marches et permettant de passer d'un niveau à un autre.

**Escalier de secours :**

Escalier ajouré fixé à l'intérieur d'un bâtiment et permettant aux occupants d'atteindre le sol en cas d'urgence.

**Escalier extérieur :**

Escalier situé en dehors du corps principal d'un bâtiment et pouvant être entouré en tout ou en partie d'un mur.

**Escalier intérieur :**

Escalier situé à l'intérieur du corps d'un bâtiment et séparé de l'extérieur par une porte.

**Espace libre :**

Espace à ciel ouvert entouré de murs en totalité ou en partie ou limité par des lignes de lots sur un terrain occupé par un bâtiment principal.

**Établissement :**

Ensemble des installations physiques nécessaires à l'exploitation et au fonctionnement d'un commerce ou d'une entreprise.

**Établissement agricole :**

Immeuble composé d'un ou plusieurs bâtiments et équipements, dont l'activité principale est vouée à la production et à la transformation de produits issus de la culture du sol et/ou de l'élevage d'animaux.

**Établissement d'élevage porcin :**

Établissement d'élevage destiné à l'élevage de porcs. Un établissement d'un même propriétaire séparé par un cours d'eau, une voie de circulation ou une emprise d'utilité publique est considéré comme deux (2) ou plusieurs établissements distincts.

**Établissement de production agricole :**

Ensemble composé de bâtiments et d'équipements dont les fonctions et les usages principaux sont voués à la production et/ou à la transformation, en complément ou en accessoire, de produits agroalimentaires.

**Établissement d'élevage (production animale) :**

Établissement de production agricole dont les fonctions et les usages principaux sont voués à l'élevage d'animaux destinés à la consommation ou à l'accompagnement de certaines activités humaines.

**Étage :**

Partie d'un bâtiment délimitée par la face supérieure d'un plancher et celle du plancher situé immédiatement au-dessus ou, en son absence, par le plafond au-dessus.

Les caves, sous-sol, vides sanitaires, ne sont pas comptabilisés comme un étage.

La surface d'un plancher au-dessus d'un rez-de-chaussée doit représenter plus de 75% de l'aire de plancher du rez-de-chaussée pour constituer un étage supérieur.

**Étalage :**

Exposition de produits à l'extérieur d'un bâtiment durant une période limitée correspondant aux heures d'opération d'un commerce donné.

**État naturel :**

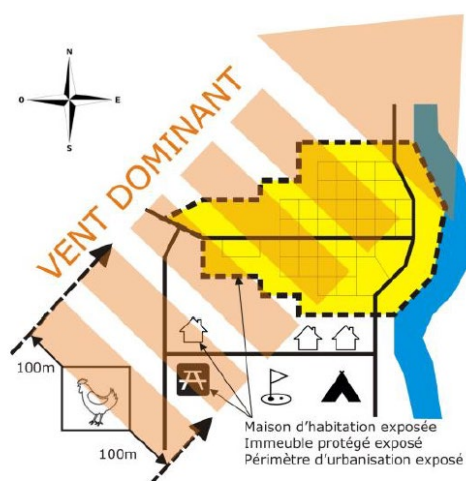
Condition dans laquelle un terrain suit exclusivement sa propre évolution normale.

**Exploitant (gîte familial et touristique) :**

Toute personne agissant à son compte et effectuant en tout ou en partie, l'accueil, l'administration et la surveillance d'un gîte touristique et familial et résidant nécessairement dans le bâtiment où est exploité le gîte touristique et familial.

**Exposition aux vents dominants :**

Maison d'habitation, immeuble protégé ou périmètre d'urbanisation situé à l'intérieur d'une aire formée par deux lignes droites parallèles imaginaires prenant naissance à cent (100) mètres des extrémités d'une installation destinée à l'élevage de porc, d'anatidé ou de gallinacé et prolongées à l'infini dans la direction prise par un vent dominant d'été. (Voir illustration ci-dessous)





"F"

**Façade d'un bâtiment principal :**

Tout mur faisant face à une voie publique et ayant un angle de moins de 90° par rapport à la voie publique.

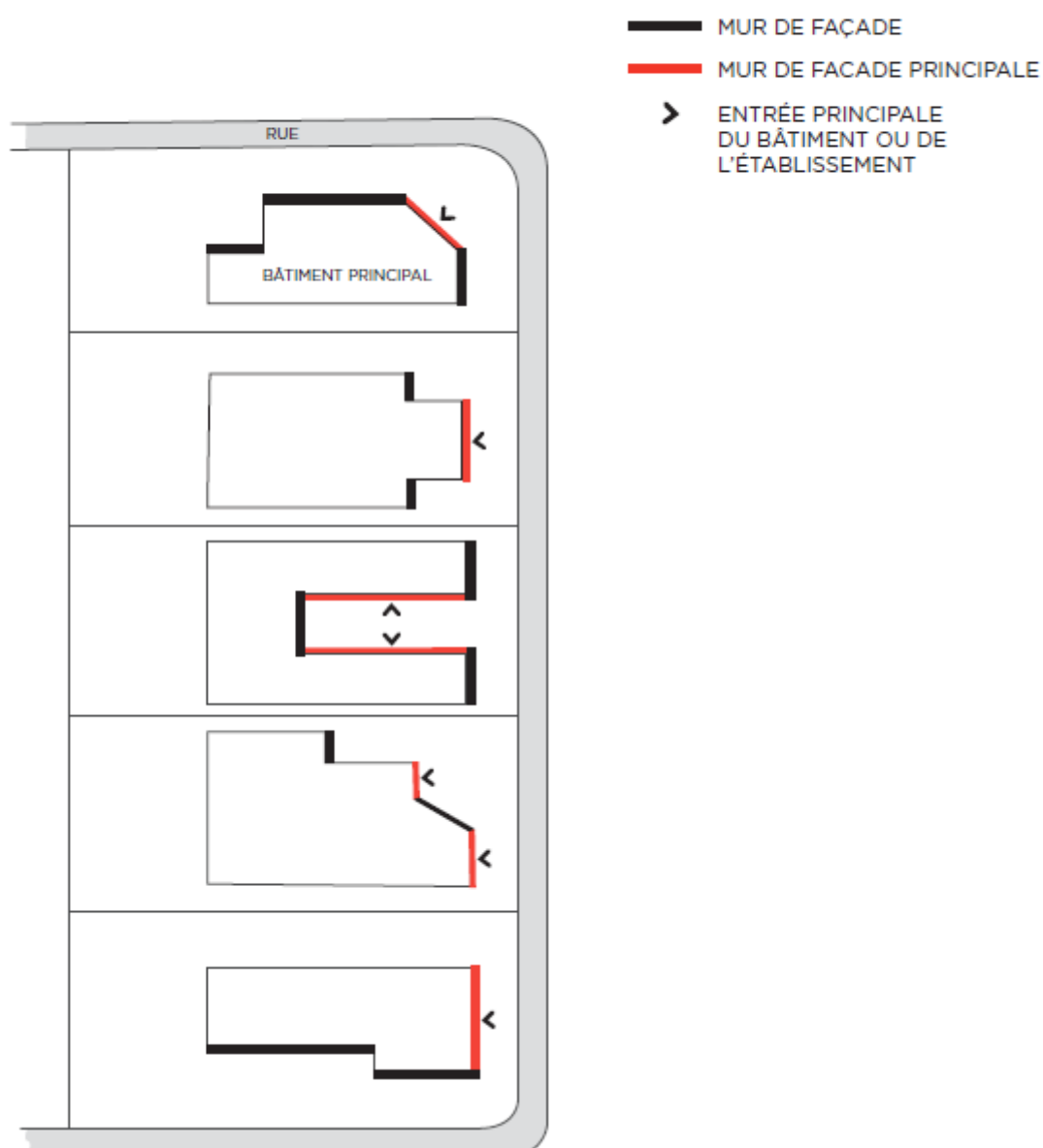
Tout mur où se trouve l'entrée principale du bâtiment et pour laquelle un numéro civique est donné.

Un bâtiment peut donc avoir plus d'une façade, s'il est situé sur un coin de rue ou si un ou des murs font face à une voie publique et se trouvent en retrait par rapport à d'autres parties du bâtiment.

**Façade principale d'un bâtiment principal :**

Tout mur satisfaisant à la définition de façade d'un bâtiment principal et comportant l'entrée principale du bâtiment.

## FAÇADE ET FAÇADE PRINCIPALE



**Fenêtre en saillie :**

Fenêtre qui fait une avancée sur le mur extérieur d'un bâtiment.

**Fenêtre verte :**

Ouverture créée à travers un écran de verdure par émondage ou élagage des arbres ou arbustes.

**Fossé :**

Petite dépression en long creusée dans le sol, servant à l'écoulement des eaux de surface, soit : Les fossés de voie publique, les fossés mitoyens au sens de l'article 1002 du Code civil et les fossés dont la présence résulte d'une intervention humaine, ne servant uniquement qu'à des fins de drainage ou d'irrigation et dont la superficie du bassin versant est inférieure à cent hectares (100ha).

**Frontage:**

Mesure de la ligne avant entre les lignes latérales d'un terrain et mesure d'une ligne horizontale parallèle à la ligne avant, entre les lignes latérales, prise à la profondeur minimale exigée du terrain.

Dans le cas d'un terrain situé à l'intersection de deux rues, un terrain de coin, la mesure doit être prise d'une seule ligne latérale jusqu'à l'intersection.

**"G"****Gabion :**

Contenant rectangulaire flexible et perméable constitué d'un treillis métallique galvanisé rempli de pierres.

**Galerie :**

Plate-forme en saillie sur les murs d'un bâtiment et comportant un escalier extérieur.

**Galerie d'amusement :**

Tout local commercial dans lequel est faite l'exploitation ou la mise à la disposition du public d'un ou plusieurs appareils de jeux de hasard ou de jeux d'habileté pour l'utilisation duquel ou desquels une somme d'argent ou un jeton est exigé, tels que, non limitativement: machines à boules, jeux de boules ou de bagatelle ("pin-ball machines"), trou-madame, jeux de tir, jeux électroniques de hockey, tennis, basket-ball, volley-ball ou soccer... et autres appareils ou machines du même genre.

**Garage :**

Bâtiment ou partie de bâtiment dans lequel des véhicules moteurs sont remisés, réparés, exposés ou lavés.

**Garage attaché ou détaché :**

Bâtiment accessoire attaché ou détaché du bâtiment principal, situé sur le même emplacement que ce dernier, et servant à remiser les véhicules moteurs non commerciaux destinés à l'usage personnel des occupants du bâtiment principal.

**Garage communautaire :**

Garage privé desservant quatre logements ou plus.

**Garage de stationnement :**

Bâtiment ou partie de bâtiment servant au commerce de remisage ou de stationnement de véhicules automobiles.

**Garage intégré :**

Partie de bâtiment d'un étage dans lequel des véhicules moteurs sont remisés dont la structure est nécessaire au soutien du bâtiment principal.

**Garage temporaire (abri d'hiver) :**

Structure amovible fermée, sur au moins 2 côtés, servant au stationnement d'un ou plusieurs véhicules automobiles.

**Garde-corps :**

Dispositif protecteur capable de prévenir les chutes accidentelles d'un niveau à un autre.

**Garderie :**

Service de garde fourni dans une installation où on reçoit au moins 10 enfants de façon régulière et pour des périodes qui n'excèdent pas 24 heures.

**Gare de triage :**

Installation ferroviaire spécialisée, chargée de recevoir des trains provenant de diverses directions, de trier les wagons par direction de destination, de former de nouveaux trains et de les expédier.

**Gestion liquide du fumier:**

Mode de gestion des déjections animales, résultant d'une activité agricole, autre que la gestion solide du fumier.

**Gestion solide du fumier:**

Mode de gestion des déjections animales, résultant d'une activité agricole, dont la teneur en eau est inférieure à quatre-vingt-cinq pour cent (85%) à la sortie du bâtiment d'élevage.

**Gîte familial:**

Une résidence qui offre occasionnellement des chambres à une clientèle faisant partie d'un groupe organisé et à qui l'on peut servir le petit déjeuner.

**Gîte touristique champêtre (gîte du passant):**

Établissement dans la résidence principale, d'une (1) à cinq (5) chambres maximales, servant le petit déjeuner sur place, le tout inclus dans le prix de la chambre.

**Gloriette :**

Petit abri saisonnier permanent qui sert de lieu de détente à l'abri des intempéries et des moustiques.

**"H"****Habitation :**

Bâtiment ou partie de bâtiment destiné à abriter des êtres humains et comprenant un ou plusieurs logements.

**Habitation bifamiliale :**

Habitation comprenant deux logements superposés situés au premier et deuxième étage. Cependant, les espaces de rangement, les salles de lavage, les équipements de chauffage et d'électricité et tout autre équipement de même nature, reliés à un logement peuvent être situés sur un autre étage, dans la cave ou au sous-sol.

Dans les zones soumises au règlement sur les plans d'implantation et d'intégration architecturale pour les zones patrimoniales et villageoises et les autres zones résidentielles des vieux quartiers, la superposition des logements n'est pas requise.

**Habitation contiguë :**

Habitation reliée à deux autres habitations et dont les murs latéraux sont mitoyens en tout ou en partie, l'ensemble formant un bâtiment.

**Habitation isolée :**

Habitation non adjacente ni reliée à une autre ou n'en faisant pas partie.

**Habitation jumelée :**

Habitation reliée à une autre habitation par un mur mitoyen, l'ensemble formant un bâtiment.

**Habitation multifamiliale :**

Habitation comprenant plus de trois logements dont un ou plusieurs peuvent être aménagés au sous-sol.

**Habitation pour personnes âgées :**

Habitation privée de quelque type que ce soit, spécialement conçue dans le dessein d'assurer aux personnes âgées des éléments de vie à la mesure de leurs besoins.

**Habitation quadruplée :**

Habitation reliée à trois autres par des murs ou parties de murs mitoyens sans pour autant être une habitation contiguë, l'ensemble formant un bâtiment.

**Habitation trifamiliale :**

Habitation comprenant trois logements dont un peut être aménagé au sous-sol.

**Habitation triplée :**

Habitation reliée à deux autres par des murs ou parties de murs mitoyens sans être pour autant une habitation contiguë, l'ensemble formant un bâtiment.

**Habitation unifamiliale :**

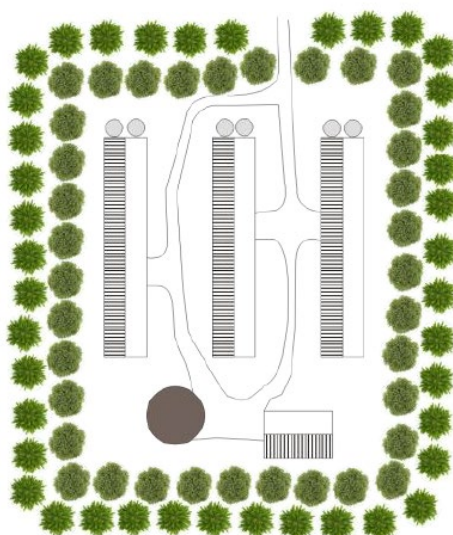
Habitation comprenant un seul logement.

**Haie :**

Succession d'arbres ou d'arbustes servant à limiter un espace ou utilisée à des fins d'architecture de paysage.

**Haie brise-vent permanente :**

Alignement continu et perpétuel d'arbres autour d'une installation ou d'un groupe d'installations d'élevage animal. (Voir illustration ci-dessous)

**Hauteur d'un bâtiment :**Exprimée en mètres:

Distance verticale entre le niveau moyen du sol adjacent au bâtiment et un plan horizontal passant par:

- la partie la plus élevée de l'assemblage d'un toit plat;
- le niveau au faîte dans le cas d'un toit en pente, à tympan, à mansarde ou en croupe.

Exprimée en nombre d'étages:

Nombre d'étages compris entre le toit et le niveau du sol en excluant le sous-sol ou la cave. Le plancher d'une mezzanine ne constitue pas un étage, à la condition que la surface totale de ce plancher ne dépasse pas 75% de celle du plancher immédiatement en-dessous. Une terrasse commerciale non cloisonnée et non couverte n'est pas considérée comme un étage.

**Hauteur d'une construction :**

Distance verticale, exprimée en mètres, mesurée perpendiculairement à partir de l'élévation moyenne du niveau du sol jusqu'au point le plus élevé de la construction.

**Hectare (ha) :**

Unité de mesure de la superficie d'un territoire correspondant à 10 000 mètres carrés.

**Hectare (nombre de logements à l') :**

Unité de mesure de la densité d'occupation au sol des logements, équivalente au nombre minimal de logements requis à l'intérieur d'un (1) hectare.

**Hors rue :**

Terrain situé hors des limites d'emprise d'une voie publique.

"I"

**Îlot :**

Un ou plusieurs emplacements bornés par des emprises de rues, de rivières, de nappes d'eau, de voies ferrées ou d'autres barrières physiques.

**Îlot déstructuré :**

Secteur circonscrit, situé en zone agricole où l'on observe une concentration significative d'usages autre qu'agricole. Il peut être à prédominance résidentielle, commerciale ou industrielle.

**Îlot déstructuré résidentiel :**

Secteur situé en zone agricole, où est circonscrit un nombre significatif d'usages résidentiels.

**Immeuble :**

Tout terrain ou bâtiment et tout ce qui est considéré comme tel au Code Civil.

**Immeuble protégé :**

Aux fins d'application des normes relatives à la détermination des distances séparatrices sur la gestion des odeurs en milieu agricole, un immeuble protégé constitue :

- Centre récréatif de loisir, de sport ou de culture ;
- Parc municipal;
- Plage publique ou marina;
- Terrain d'un établissement d'enseignement ou d'un établissement au sens de la Loi sur les services de santé et les services sociaux (L.R.Q. c. S-4.2) ;
- Camping ;
- Bâtiments d'une base de plein air ou d'un centre d'interprétation de la nature ;
- Chalet d'un centre de ski ou d'un club de golf ;
- Lieu de culte ;
- Théâtre d'été ;
- Établissement d'hébergement au sens du Règlement sur les établissements touristiques (L.R.Q. c. E-14.2, r. 1), à l'exception d'un gîte touristique, d'une résidence de tourisme, ou d'un meublé rudimentaire ;
- Bâtiment servant à des fins de dégustation de vins dans un vignoble ou un établissement de restauration de vingt (20) sièges et plus, titulaire d'un permis d'exploitation à l'année ainsi qu'une table champêtre ou toute autre formule similaire lorsqu'elle n'appartient pas au propriétaire ou à l'exploitant des installations d'élevage en cause.



**Immunsation (d'une construction ou d'un ouvrage) :**

Application de différentes mesures visant à apporter la protection nécessaire pour éviter les dommages qui pourraient être causés par une inondation.

**Industrie :**

Entreprise dont l'activité a pour objet l'extraction de matières premières et/ou la transformation, l'assemblage, le traitement, la fabrication, le nettoyage, l'entreposage de produits finis ou semi finis.

**Installation :**

Une piscine et tout équipement, construction, système et accessoire destinés à en assurer le bon fonctionnement, à assurer la sécurité des personnes ou à donner ou empêcher l'accès à la piscine.

**Installation d'élevage ou bâtiment d'élevage :**

Une construction où des animaux sont élevés ou un enclos ou une partie d'enclos où sont gardés, à des fins autres que le pâturage, des animaux y compris, le cas échéant, tout ouvrage d'entreposage des déjections des animaux qui s'y trouvent.

**Installation septique:**

Ensemble servant à l'évacuation des eaux usées comprenant une fosse septique et un élément épurateur.

**Intersection à axes déportés:**

Intersection formée de deux rues de direction opposée et perpendiculaires à une même troisième; les axes des deux rues perpendiculaires ne se trouvant pas dans le prolongement l'un de l'autre.

**"L"****Largeur d'un bâtiment :**

Mesure horizontale entre les murs latéraux d'un bâtiment.

**Lave-autos :**

Bâtiment ou partie de bâtiment muni d'équipements conçus pour le nettoyage, le lavage, le séchage et le cirage de véhicules automobiles par des moyens mécaniques ou manuels.

**Ligne arrière de lot :**

Ligne séparant un lot d'un autre sans être une ligne avant ou une ligne latérale.

Dans le cas d'un lot intérieur conventionnel, cette ligne est parallèle à la ligne avant. Dans le cas d'un lot de forme irrégulière, la ligne arrière est la ligne de lot formant dans sa projection avec celle de la ligne avant du lot, un angle égal ou inférieur à 45 degrés.

Dans le cas d'un lot d'angle, la ligne arrière signifie la ligne opposée à celle où se trouve la façade principale du bâtiment. Cette ligne peut être brisée.

**Ligne avant de lot :**

Ligne séparant un lot de l'emprise d'une voie publique. Dans le cas d'un lot ne donnant pas sur une voie publique, cette ligne signifie la ligne de lot située à l'avant de la façade principale du bâtiment.

**Ligne de construction :**

Ligne intérieure habituellement parallèle aux lignes formant les limites du lot qui détermine l'espace de terrain libre entre les limites du lot et toute construction érigée sur ce lot.

**Ligne de lot :**

Ligne de division entre un ou des lots adjacents ou entre un lot et une rue.

**Ligne de rue :**

Limite de l'emprise de la voie publique.

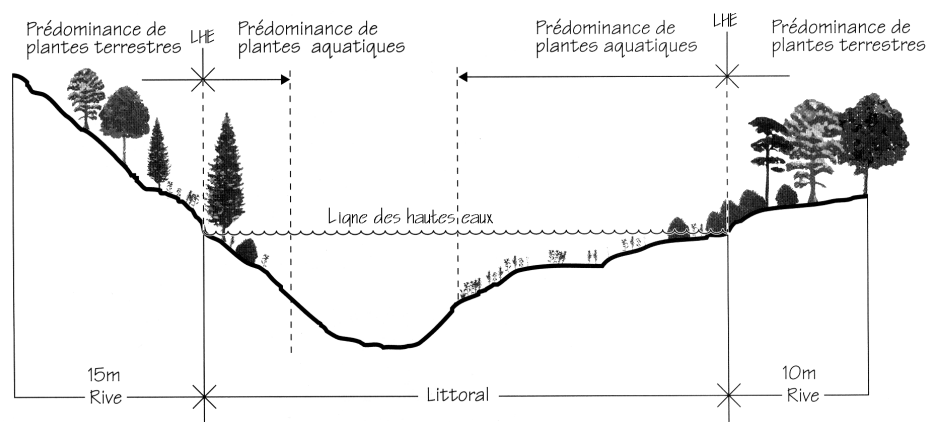
**Ligne des hautes eaux (LHE) :**

La ligne des hautes eaux est la ligne qui sert à délimiter le littoral de la rive. Cette ligne des hautes eaux se situe à la ligne naturelle des hautes eaux, c'est-à-dire :

- a) à l'endroit où l'on passe d'une prédominance de plantes aquatiques à une prédominance de plantes terrestres, ou s'il n'y a pas de plantes aquatiques à l'endroit où les plantes terrestres s'arrêtent en direction du cours d'eau ou du plan d'eau. Les plantes considérées comme aquatiques sont toutes les plantes hydrophytes incluant les plantes submergées, les plantes à feuilles flottantes, les plantes émergentes et les plantes herbacées et ligneuses émergées, caractéristiques des marais et marécages ouverts sur des plans d'eau;
- b) dans le cas où il y aurait un ouvrage de retenue des eaux, à la cote maximale d'exploitation de l'ouvrage hydraulique pour la partie du plan d'eau située en amont;
- c) dans le cas où il y aurait un mur de soutènement légalement érigé, à compter du haut de l'ouvrage.

À défaut de pouvoir déterminer la ligne des hautes eaux à partir des critères précédents, celle-ci peut être localisée comme suit (si l'information est disponible) : à la limite des inondations de récurrence de deux (2) ans, laquelle est considérée équivalente à la ligne établie selon les critères botaniques.

**Illustration 1. Ligne des hautes eaux (LHE)**



**Ligne latérale de lot :**

Ligne formant dans sa projection avec la ligne avant du lot un angle supérieur à 45 degrés.

**Littoral :**

Le littoral est cette partie des lacs et des cours d'eau qui s'étend à partir de la ligne des hautes eaux vers le centre du cours d'eau ou du plan d'eau.

**Lieu d'épandage :**

Terrain destiné à la culture du sol où l'on pratique l'épandage de fumier, sous forme liquide ou solide.

**Logement :**

Une ou plusieurs pièces contenant des commodités d'hygiène, de chauffage ou de cuisson et servant de résidence, excluant un motel, hôtel, garni, pension, roulotte ou remorque.

Est également considéré comme logement, une, ou plusieurs pièces situées à l'intérieur d'un logement ou d'une habitation, servant de résidence à quelqu'un autre que le locataire ou le propriétaire du logement ou de l'habitation et qui peut posséder entre autres:

- une distribution distincte d'électricité;
- une adresse civique distincte;
- une séparation physique du reste du logement ou de l'habitation;
- des installations d'hygiène, de chauffage ou de cuisson distinctes.

**Logement supplémentaire :**

Une ou plusieurs pièces à l'intérieur d'une habitation unifamiliale servant de résidence à des personnes qui ont un lien de parenté ou d'alliance, y compris par l'intermédiaire d'un conjoint de fait, avec le propriétaire ou l'occupant du logement principal.

**Lot :**

Fonds de terre identifié par un numéro distinct et délimité par un plan de cadastre fait et déposé, conformément au Code civil ou à la Loi sur le cadastre.

**Lot d'angle :**

Lot situé à l'intersection de deux voies publiques ou segments de voies publiques, lesquels forment, à leur point de rencontre, un angle ne dépassant pas 135 degrés.

**Lot d'angle transversal :**

Lot situé à un double carrefour de voies publiques et ayant plus d'une ligne avant.

**Lot intérieur :**

Lot autre qu'un lot d'angle et ayant front sur une rue seulement.

**Lot transitoire :**

Constitution provisoire d'un petit lot distinct. Ce lot est soustrait de l'application des exigences relatives à la superficie et à la dimension minimale des lots. Ce lot ne peut être destiné séparément à la construction.

**Lot transversal :**

Lot dont la ligne avant et la ligne arrière sont délimitées par une voie publique.

**Lotissement :**

Le morcellement d'un terrain par la création de lots ou d'emplacements.

**"M"****Maison de chambres :**

Bâtiment ou partie de bâtiment où plus de deux chambres peuvent être louées comme domicile, mais sans y servir de repas.

**Maison d'habitation :**

Dans le cadre de l'application des dispositions relatives aux normes assurant la cohabitation harmonieuse avec les activités d'élevage en zone agricole, construction utilisée principalement à des fins résidentielles, d'une superficie d'au moins vingt et un mètres carrés (21 m<sup>2</sup>) qui n'appartient pas au propriétaire ou à l'exploitant des installations d'élevage en cause ou à un actionnaire ou dirigeant qui est propriétaire ou exploitant de ces installations.

**Maison d'habitation agricole :**

Bâtiment dont l'usage est destiné à des fins résidentielles et est rattaché ou est en accessoire à un établissement de production agricole.

**Maison de pension :**

Bâtiment ou partie de bâtiment autre qu'un hôtel où, en considération d'un paiement, des repas sont servis, des chambres sont louées à plus de trois personnes autres que le locataire, l'occupant ou le propriétaire du logement et les membres de sa famille.

**Maison mobile :**

La maison mobile est une habitation déménageable ou transportable, construite de façon à être remorquée telle quelle et à être branchée aux services publics. Elle n'a pas de fondation permanente, mais peut être habitée toute l'année durant. Elle peut se composer d'un ou de plusieurs éléments qui peuvent être pliés, escamotés ou emboîtés au moment du transport et dépliés plus tard pour donner une capacité additionnelle ou elle peut se composer de deux ou de plusieurs unités, remorquables séparément, mais conçues de façon à être réunies en une seule unité pouvant se séparer de nouveau et se remorquer vers un nouvel emplacement.

**Maison modèle :**

Bâtiment érigé et utilisé par un constructeur pour des fins d'exposition et de visite et pouvant être reproduit par le même constructeur.

**Maison modulaire :**

Habitation fabriquée à l'usine transportable en deux ou plusieurs parties ou modules et conçue pour être montée par juxtaposition ou superposition, au lieu même qui lui est destiné.

**Marchandise à caractère érotique :**

Comprend tout livre, revue, fascicule et/ou autre imprimé, tout film ou vidéocassette, toute photo ou diapositive, toute lingerie ou tout vêtement de tissu, exhibant une nudité, ainsi que tout matériel et/ou objet représentant ou prenant la forme d'organes génitaux et/ou de seins. Ne constitue toutefois pas une marchandise à caractère érotique, un livre,

une revue, un fascicule ou autre imprimé, un film, une vidéocassette, une photo ou diapositive, imprimé ou réalisé à des fins artistiques, scientifiques ou médicales généralement reconnues comme telles.

**Marge :**

Aire déterminée par une distance entre la limite d'un lot et la fondation d'une construction.

**Marge arrière :**

Distance minimale entre la ligne arrière du lot et la fondation du bâtiment principal et ses prolongements parallèles à cette ligne, telle que réglementée.

Dans le cas d'un lot d'angle, la marge arrière est délimitée de la même façon à l'exception de la limite qui donne du côté de la rue, qui elle, est délimitée par la marge avant secondaire.

**Marge avant :**

Distance minimale entre la ligne avant du lot et le mur de fondation du bâtiment principal et ses prolongements parallèles à cette ligne, telle que réglementée.

**Marge avant secondaire :**

Dans le cas d'un lot d'angle, distance entre la ligne avant du côté perpendiculaire à la façade principale et le mur de fondation latéral du bâtiment et son prolongement jusqu'à la ligne arrière.

Dans le cas d'un terrain transversal, distance entre la ligne avant du côté opposé à la façade principale, une ligne perpendiculaire à cette ligne avant et correspondant à la limite de la marge arrière.

**Marge latérale :**

Distance minimale entre la ligne latérale du lot et une ligne parallèle à celle-ci et située entre le prolongement des murs avant et arrière du bâtiment tel que réglementée.

**Marge latérale droite :**

Marge latérale telle que définie et située à droite du bâtiment lorsque l'observateur fait face au bâtiment.

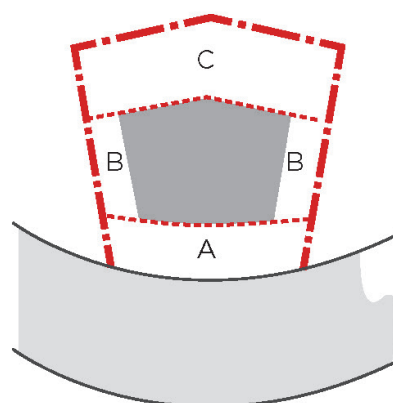
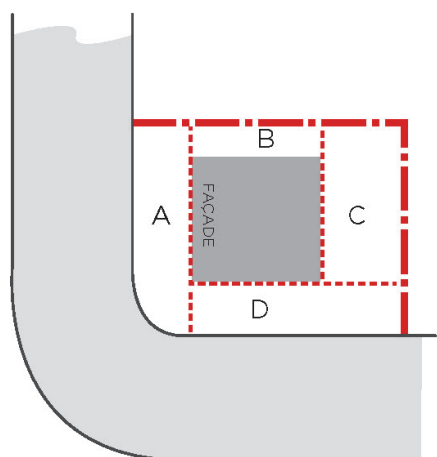
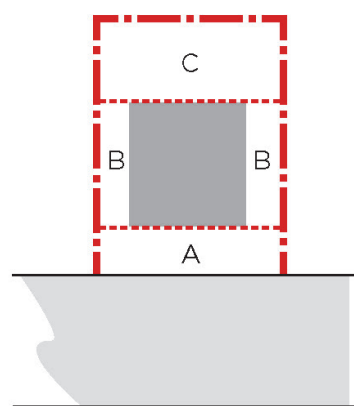
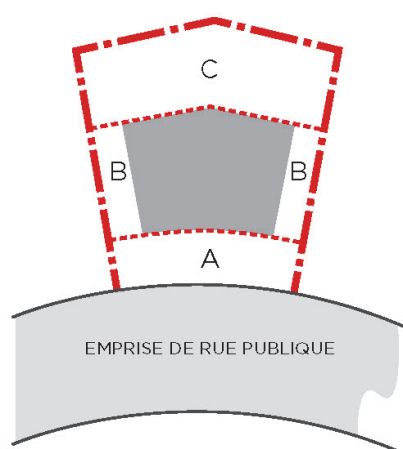
**Marge latérale gauche :**

Marge latérale telle que définie et située à gauche du bâtiment lorsque l'observateur fait face au bâtiment.

## Illustration 2. Marges

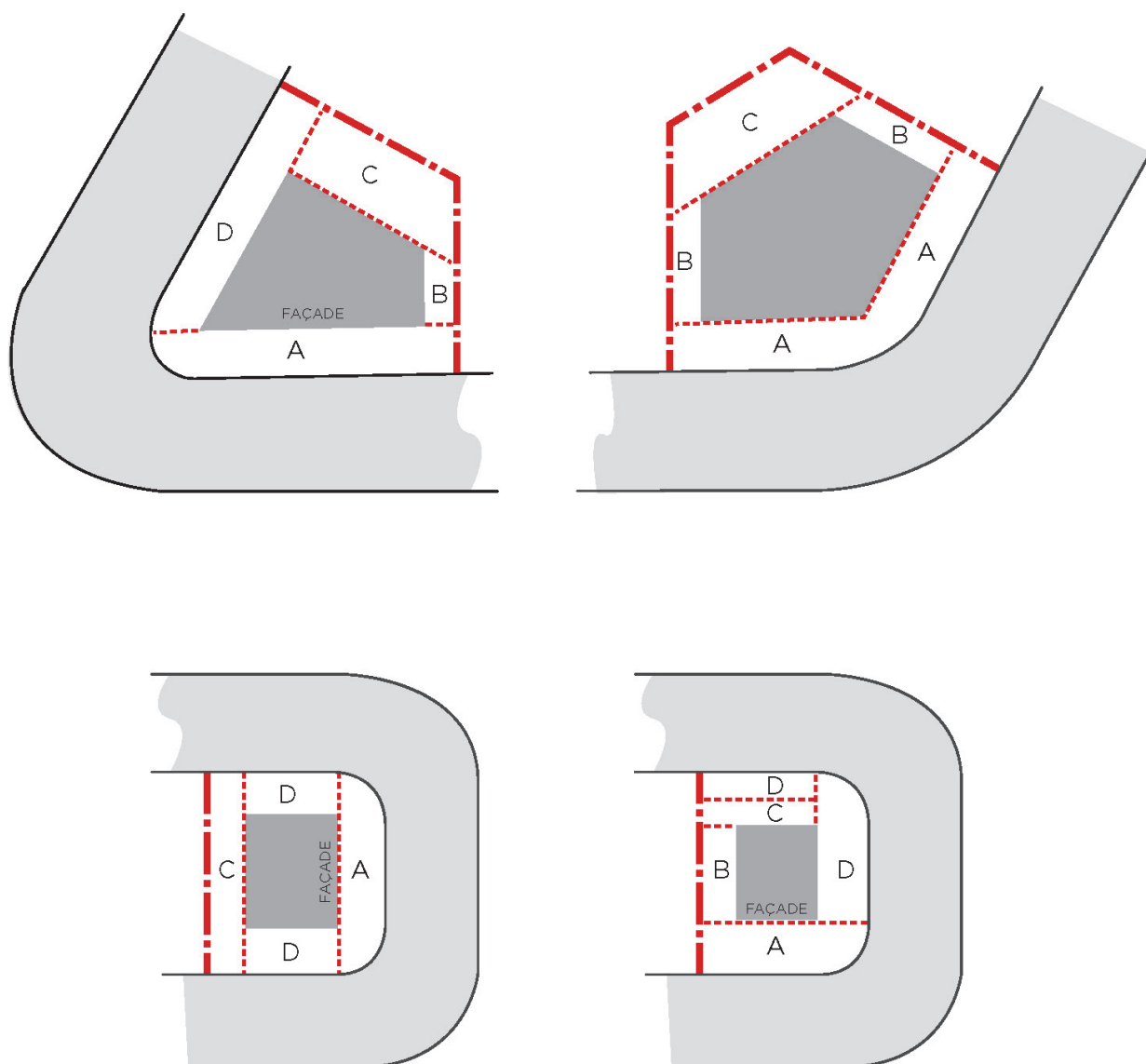
## MARGES

- A MARGE AVANT
- B MARGE LATÉRALE
- C MARGE ARRIÈRE
- D MARGE AVANT SECONDAIRE



# MARGES

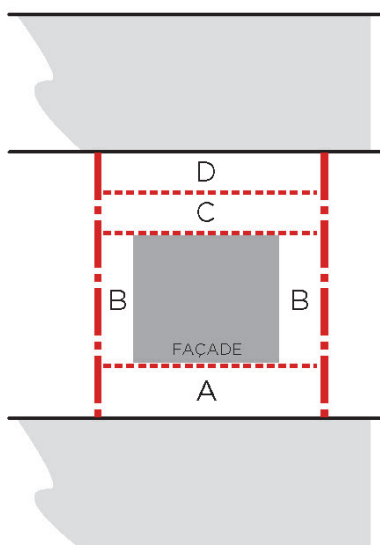
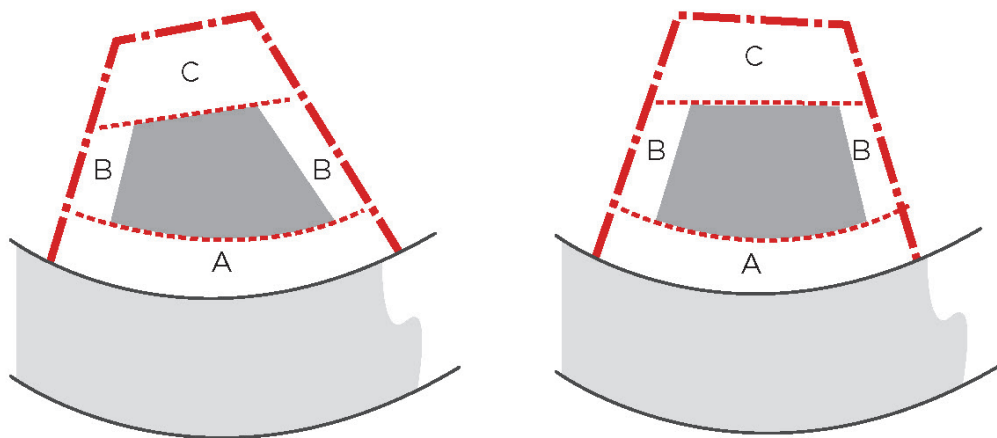
- A MARGE AVANT
- B MARGE LATÉRALE
- C MARGE ARRIÈRE
- D MARGE AVANT SECONDAIRE





# MARGES

- A MARGE AVANT
- B MARGE LATÉRALE
- C MARGE ARRIÈRE
- D MARGE AVANT SECONDAIRE



**Marina :**

Endroit pourvu de facilités permettant l'arrimage, l'entreposage, le service, la réparation d'embarcations ou bateaux non destinés au transport de marchandises.

**Marquise :**

Toiture permanente placée en saillie à l'entrée d'un bâtiment ou au-dessus d'un perron, d'une fenêtre ou d'une terrasse. Désigne aussi une toiture autonome supportée par une ou des colonne(s), aménagée au-dessus de l'îlot des pompes dans une station-service ou un poste de ravitaillement.

**Mezzanine :**

Niveau entre le plancher et le plafond d'une pièce ou d'un étage quelconque, ou balcon intérieur et dont la superficie de l'étendue de plancher n'excède pas 40% de la superficie du plancher situé immédiatement en dessous. De 40% à 75%, cette superficie constitue un demi-étage; au-delà de 75% cette superficie constitue un étage au sens du présent règlement.

**Micro-brasserie artisanale :**

Établissement où l'on fabrique selon des procédés artisanaux des boissons à base de malt destinées à être consommées sur place. Lieu d'interprétation de la production et du savoir-faire de l'artisan ouvert au public, pouvant exposer des collections d'objets anciens, de la documentation spécialisée sur le thème de la bière.

**Milieu d'intérêt écologique reconnu :**

Site présentant un intérêt écologique et comportant un statut officiel, lui permettant de conserver ses attributs.

**Milieu humide :**

Étang, marais, marécage, tourbière ou tout autre lieu aux caractéristiques apparentées.

**Milieu riverain:**

Espace situé en bordure des lacs et cours d'eau et qui inclut le littoral et la rive.

**Mixité d'élevage :**

Pratique de l'élevage dont les activités regroupent deux (2) catégories d'animaux et plus.

**Modification :**

Tout changement, addition, ou transformation d'un ouvrage ou d'une construction ou tout changement dans l'usage ou l'occupation.

**Municipalité :**

Au sens du présent règlement, le terme municipalité fait référence à la Ville de Chambly.

**Mur :**

Construction verticale à pans servant à enfermer un espace et qui peut également soutenir une charge provenant des planchers ou du toit.

**Mur arrière :**

Mur d'un bâtiment le plus rapproché de la ligne arrière en parallèle ou sensiblement parallèle à celle-ci. La ligne de ce mur peut être brisée.

**Mur avant :**

Mur d'un bâtiment le plus rapproché de la ligne avant et parallèle ou sensiblement parallèle à celle-ci. La ligne de ce mur peut être brisée.

**Mur coupe-feu :**

Cloison construite de matériaux incombustibles qui divise un ou des bâtiments contigus afin d'empêcher la propagation du feu et qui offre le degré de résistance au feu exigé tout en maintenant sa stabilité structurale lorsqu'elle est exposée au feu pendant le temps correspondant à sa durée de résistance au feu.

**Mur de fondation :**

Mur porteur, appuyé sur l'empattement ou la semelle de fondation, sous le rez-de-chaussée et dont une partie est située en-dessous du niveau du sol et en contact avec celui-ci.

**Mur de soutènement :**

Tout mur construit pour retenir ou appuyer un talus et/ou terrain.

**Mur latéral :**

Mur d'un bâtiment parallèle ou sensiblement parallèle à une ligne latérale. La ligne de ce mur peut être brisée.

**Mur mitoyen :**

Mur appartenant en commun à 2 parties et utilisé en commun par ces 2 parties en vertu d'un accord ou par la loi et érigé sur la limite de propriété séparant 2 parcelles de terrain dont chacune est ou pourrait être considérée comme une parcelle cadastrale indépendante.

**Mur végétalisé :**

Structure verticale recouverte de plantes jouant un rôle décoratif et écologique.

**Musoir :**

Îlot en forme de triangle isocèle créé par une entrée charretière de type «entrée à droite/sortie à droite».

**"N"****Niveau moyen du sol :**

Élévation d'un terrain établie par la moyenne des niveaux du sol sur une distance de deux mètres au pourtour du périmètre des murs du bâtiment, sans nécessairement tenir compte des dépressions localisées telles que les entrées pour véhicules ou piétons.

**Niveau de la rue :**

Niveau établi au centre de la rue en façade du bâtiment principal.

**"O"****Occupant :**

Toute personne qui occupe un immeuble.

**Occupation minimale du terrain :**

Rapport minimal entre la superficie extérieure de la projection horizontale du bâtiment sur le sol et la superficie de l'emplacement.

**Occupation multiple :**

Occupation d'un bâtiment pour deux ou plusieurs fins distinctes.

**Opération cadastrale :**

Une modification cadastrale prévue au premier alinéa de l'article 3043 du Code civil du Québec.

**Oriflamme :**

Bande de tissu de forme verticale, fixée à plat sur le bâtiment, sur laquelle une inscription textuelle ou graphique est apposée.

**Ouverture :**

Vide aménagé ou percé dans un mur extérieur d'une construction, comprenant notamment les fenêtres, les portes, les soupiraux, les oculi, les baies, les œils-de-bœuf, les oriels, etc.

**Ouvrage :**

Ensemble d'actions coordonnées visant la réalisation de travaux d'aménagement :

- Excavation du sol;
- Déplacement d'humus;
- Travaux de déblai ou de remblai;
- Travaux de réfection ou de stabilisation de talus ou de berges incluant, entre autres, perrés, gabions et murs de soutènement;
- Construction de voies de circulation.

**"P"**

**Panneau réclame :**

Média d'affichage fixé sur un support, sur lequel apparaît un message publicitaire destiné à vendre un produit ou un service à l'extérieur du terrain où il est implanté.

**Passage piétonnier et/ou cycliste :**

Voie réservée exclusivement à l'usage des piétons et/ou des cyclistes.

**Patio :**

Plate-forme surélevée, reliée à une piscine et pouvant être reliée au bâtiment principal.

**Pente d'une rive :**

Angle moyen ininterrompu sur au moins 80% d'une rive, par rapport à l'horizontale. L'interruption de la pente d'une rive doit mesurer au moins deux mètres (2m) et avoir une pente maximale de 5% sur l'ensemble de l'interruption de deux mètres (2m).

**Pergola :**

Construction faite de poutres horizontales, soutenues par des colonnes et qui sert de support à des plantes ou à d'autres aménagements paysagers.

**Périmètre d'urbanisation :**

Limite à l'intérieure de laquelle l'aménagement du territoire doit être réalisé selon des caractéristiques propres à un milieu urbain notamment par la présence des services d'aqueduc et d'égout sanitaire et par l'observation d'une densité d'occupation au sol relativement élevée.

**Périmètre d'urbanisation (développement) :**

Action d'aménager le territoire à l'intérieur du périmètre d'urbanisation, impliquant l'implantation et le prolongement de voies de circulation pour véhicules motorisés et comportant obligatoirement les services d'aqueduc et d'égout sanitaire.

**Périmètres d'urbanisation (consolidation) :**

Modifications du périmètre d'urbanisation afin d'apporter des correctifs mineurs à des problématiques engendrées par des situations particulières.

**Périmètre métropolitain :**

Limite ultime du développement urbain identifiée par la Communauté métropolitaine de Montréal au plan métropolitain d'aménagement et de développement.

**Perré :**

Revêtement de matériaux rigides protégeant un talus contre l'action des courants, des vagues et des glaces.

**Perron :**

Plate-forme munie d'un petit escalier extérieur se terminant au niveau de l'entrée d'un bâtiment et donnant accès au rez-de-chaussée.

**Personne :**

Toute personne physique ou morale.

**Pipeline :**

Réseau linéaire composé de conduites de grande capacité et d'équipements complémentaires, servant à transporter, à partir d'un point d'entrée vers un point de sortie, des substances sous forme liquide, notamment des hydrocarbures (pétrole brut, essence, gazole, mazout, gaz naturel, etc.)

**Piscine :**

Un bassin artificiel extérieur, permanent ou temporaire, destiné à la baignade, dont la profondeur d'eau est de 60 cm ou plus et qui n'est pas visé par le Règlement sur la sécurité dans les bains publics (R.R.Q., c.S-3, r.3), à l'exception d'un bain à remous ou d'une cuve thermale lorsque leur capacité n'excède pas 2 000 litres.

**Piscine creusée ou semi-creusée :**

Une piscine enfouie, en tout ou en partie, sous la surface du sol.

**Piscine démontable :**

Une piscine à paroi souple, gonflable ou non, prévue pour être installée de façon temporaire.

**Piscine hors-terre :**

Une piscine à paroi rigide installée de façon permanente sur la surface du sol.

**Plaine inondable :**

Voir le terme «zone inondable».

**Plan d'aménagement :**

Plan détaillé qui définit l'ensemble des éléments existants ou projetés d'un projet de développement tels que: les fonctions, les densités, les réseaux de voirie, les espaces verts et les circulations piétonnières pour un secteur spécifique du territoire.

**Plan d'ensemble :**

Plan qui définit l'ensemble des éléments d'un projet de développement et son intégration à l'environnement.

**Plan de l'opération cadastrale :**

Plan donnant une représentation graphique du ou des lots résultant de l'opération cadastrale, sur lequel y est indiqué un numéro spécifique pour chaque lot. Ce plan est préparé par un arpenteur-géomètre et est destiné à être déposé au service du cadastre.

**Plan de zonage :**

Dessin à l'échelle montrant les différentes zones d'occupation du territoire assujetti au présent règlement.

**Plan d'implantation :**

Plan indiquant la situation proposée d'un ou de plusieurs bâtiments par rapport aux limites du lot ou des lots et par rapport aux rues adjacentes.

**Plantation à maturité :**

Une plantation est dite à maturité lorsque les arbres qui la composent ont atteint leur plein développement.

**Plate-forme flottante :**

Structure plane, horizontale, plus ou moins surélevée, ne comprenant aucun moteur ou équipement permettant de naviguer.

*(R. 2022-1431-17A, a.1)*

**Pôle logistique :**

Site constitué d'équipements et d'infrastructures destinés à supporter le transport, la distribution, l'entreposage et le traitement des marchandises.

**Porche :**

Avant-corps d'un bâtiment qui couvre une porte ouvrant sur l'extérieur.

**Port de plaisance :**

Endroit pourvu de facilités permettant l'arrimage, l'entreposage, le service, la réparation d'embarcations ou bateaux non destinés au transport de marchandises.

**Porte-à-faux :**

Partie d'aire de plancher dans un bâtiment dont l'extrémité ne repose pas directement sur son point d'appui et qui porte le poids d'un élément de construction.

**Poste de ravitaillement :**

Tout immeuble, terrain ou bâtiment utilisé pour la vente au détail de produits destinés au ravitaillement des véhicules moteurs.

**Producteur agricole :**

Personne engagée dans la production d'un produit agricole, sauf :

- Une personne engagée dans cette production à titre de salarié au sens du Code du travail (chapitre C-27);
- Une personne qui exploite la forêt, sauf quand elle exploite la partie boisée de sa ferme;
- Une personne engagée dans la production d'un produit agricole consommé entièrement par elle-même et les membres de sa famille;
- Une personne dont la production agricole destinée à la mise en marché est d'une valeur annuelle inférieure à 5 000 \$ ou compte tenu de la variation du prix des produits agricoles à toute autre somme que peut déterminer le gouvernement, par décret, lequel entre en vigueur à la date de sa publication à la Gazette officielle du Québec ou à toute date ultérieure qui y est fixée.



**Profondeur minimale du lot ou du terrain:**

Profondeur moyenne des lignes latérales d'un terrain, prise au frontage minimal exigé et mesurée perpendiculairement à la ligne de rue et la ligne arrière du lot.

**Projet de redéveloppement :**

Tout projet d'utilisation du sol proposé sur un site en remplacement d'une utilisation du sol antérieure, nécessitant un permis de construction, notamment la conversion d'un bâtiment industriel en site à usage résidentiel, le réaménagement d'un site résidentiel selon une densité plus élevée.

La conversion d'une partie d'un immeuble dans une zone autorisant à l'intérieur d'un même bâtiment, un usage commercial et résidentiel, n'est pas un projet de redéveloppement; par exemple, le remplacement d'un local commercial au rez-de-chaussée par un logement ou l'aménagement d'un local commercial au rez-de-chaussée en remplacement d'un logement.

Voir aussi les termes similaires «Espace à redévelopper et espace à requalifier».

**Projet intégré :**

Ensemble bâti homogène implanté dans un milieu indépendant, partageant des espaces et des services en commun et construit suivant un plan d'aménagement détaillé. Un projet intégré comprend généralement plusieurs bâtiments implantés sur un même emplacement ou est constitué d'un ensemble de propriétés dont l'architecture est uniforme.

**Projet intégré commercial :**

Ensemble immobilier commercial caractérisé par le fait que sa réalisation résulte de la mise en place d'un concept global d'aménagement de plusieurs bâtiments, ayant façade ou non sur la voie publique. Chaque bâtiment commercial peut être érigé sur un lot distinct intégré à un même emplacement. Les marges se calculent par rapport à l'emplacement global.

**Promenade :**

Ensemble de dalles de béton, de bois traité ou autres matériaux similaires posés sur le sol ou surélevé à un maximum de 0,3 mètre par rapport au niveau moyen du sol où il est aménagé et servant aux activités extérieures.

**Propriétaire :**

Toute personne qui possède un immeuble à titre de propriétaire, d'usufruitier, de grevé de substitution, d'emphytéote ou toute personne qui occupe un terrain ou un bâtiment en vertu d'un permis d'occupation ou d'un billet de location.

**"R"****Rapport plancher terrain :**

Rapport entre la superficie des planchers d'un bâtiment et la superficie de l'emplacement sur lequel il est érigé.

**Réclame publicitaire :**

Message destiné à vendre au public un produit ou un service, véhiculé par un média d'affichage.

**Regroupement de commerces :**

Ensemble d'immeubles de propriété distincte composé d'au moins deux (2) commerces de vente au détail et/ou de service. À cet effet, un « centre commercial », c'est-à-dire un ensemble de commerces constituant un seul immeuble, ne constitue pas un « regroupement de commerces » au sens de cette définition.

**Remblai :**

Terre rapportée pour surélever un terrain, combler un creux ou une excavation.

**Remise de jardin :**

Bâtiment accessoire servant à l'entreposage de l'équipement nécessaire à l'entretien du terrain, des bâtiments et usages accessoires et du bâtiment principal.

**Remorque :**

Véhicule sans moteur, reposant sur une ou des roues et destiné à être trainé.

**Renouveler :**

Remplacer, refaire, reconstruire un ouvrage, une construction ou un bâtiment.

**Réparation :**

Réfection ou consolidations mineures courantes et habituelles de toute partie existante d'un bâtiment, d'une construction, d'une structure ou d'un ouvrage. Ne s'applique pas aux menus travaux de peinture ou d'entretien nécessaires au bon maintien d'un bâtiment à la suite d'un bris ou d'une défectuosité dans le seul but de corriger ledit bris ou ladite défectuosité.

**Replat :**

Partie plate en épaulement d'un talus.

**Ressource de type familial :**

Conformément à la Loi sur les services de santé et les services sociaux (L.R.Q., c.5-4-2), les ressources de type familial se composent des familles d'accueil et des résidences d'accueil:

**a) Famille d'accueil**

Une ou deux personnes reconnues par la Loi qui accueillent chez elles, au maximum neuf enfants en difficulté qui leur sont confiés par un établissement public afin de répondre à leurs besoins et leur offrir des conditions de vie se rapprochant le plus possible de celles d'un milieu naturel,

**b) Résidence d'accueil**

Une ou deux personnes reconnues par la Loi qui accueillent chez elles, au maximum neuf adultes ou personnes âgées qui leur sont confiés par un établissement public afin de répondre à leurs besoins et leur offrir des conditions de vie se rapprochant le plus possible de celles d'un milieu naturel.

**Restaurant :**

Bâtiment ou partie de bâtiment pourvu d'aménagements spéciaux où, en considération d'un paiement, des repas sont servis.

**Rez-de-chaussée :**

Étage situé immédiatement au-dessus du niveau du sol ou au niveau du sol. Le rez-de-chaussée constitue le premier étage d'un bâtiment.

**Rive :**

La rive est une bande de terre qui borde les lacs et les cours d'eau en s'étendant vers l'intérieur des terres à partir de la ligne des hautes eaux (LHE).

**Roulotte :**

Véhicule monté sur roues ou non, utilisé de façon saisonnière ou destiné à l'été, comme lieu où des personnes peuvent demeurer, manger ou dormir et construit de façon telle qu'il puisse être attaché à un véhicule-moteur ou poussé ou tiré par un tel véhicule-moteur ou pouvant s'autopropulser et servant uniquement à des fins récréatives. Une roulotte n'est pas considérée comme un bâtiment au sens du présent règlement.

**Roulotte de chantiers :**

Véhicule immobilisé ou non, monté sur roues ou non de façon à servir de bureau de chantier et servant à cet usage. Au sens du présent règlement, une roulotte de chantiers n'est pas considérée comme un bâtiment.

**Rue :**

Tout chemin, route, rue, voie de circulation à l'usage des piétons ou des véhicules, réservés ou acquis par la Ville pour l'usage du public et pour servir d'accès aux terrains riverains.

**Rue locale :**

Voie de circulation servant à la desserte des terrains riverains.

**Rues, intersection de :**

Points où deux rues ou plus se croisent ou se rencontrent.

**Rue, largeur :**

Distance mesurée perpendiculairement entre les lignes d'une rue ou le cas échéant, la plus courte distance entre les lignes de rues opposées.

**Rue, ligne de :**

Ligne qui sépare la rue des lots en bordure.

**Rue privée :**

Voir voie privée.

**Rue publique :**

Rue sous la juridiction de la Ville de Chambly ou du Gouvernement du Québec. Le chemin du Canal est une rue publique.

**"S"****Saillie :**

Toute partie d'un bâtiment qui est en relief sur l'un de ses murs.

**Salle de billard :**

Tout local commercial dans lequel est fait l'exploitation ou la mise à la disposition du public d'une ou de plusieurs tables de billard.

**Salle de toilette :**

Pièce d'un bâtiment prévue pour les soins d'hygiène des personnes. Toute salle de toilette doit être dotée d'un cabinet d'aisance, d'un lavabo et d'une douche ou d'une baignoire alimentée en eau chaude et froide. Toute salle de toilette doit être dotée d'une fenêtre ouvrante ou d'un mécanisme de ventilation mécanique et d'une porte verrouillable de l'intérieur.

**Salon de massage :**

Bâtiment ou partie de bâtiment où l'on pratique le massage sur différentes parties du corps avec les mains ou à l'aide d'instruments spéciaux, tels massages étant pratiqués à des fins thérapeutiques par des personnes autorisées par la Loi.

**Sentier :**

Chemin étroit destiné à la circulation exclusive des piétons.

**Serre :**

Bâtiment accessoire servant à la culture des plants, fruits ou légumes destinés à des fins personnelles et non à la vente.

**Serre temporaire :**

Construction accessoire destinée à entreposer ou étaler des produits saisonniers horticoles comme des plantes, des arbustes, des fleurs, à des fins de vente.

**Service à l'auto (comptoir ou guichet de service) :**

Usage accessoire associé aux usages principaux de commerce local (C-1) (vente au détail de médicaments), de commerce de service (C-2) (banque et activité bancaire) et de commerce de restauration (C-4).

(R. 2022-1431-19A, a.1)

**Service de garde en garderie :**

Service de garde fourni dans une installation où on reçoit au moins 10 enfants de façon régulière et pour des périodes qui n'excèdent pas 24 heures.

**Service de garde en milieu familial :**

Service de garde fourni par une personne physique, contre rémunération, dans une résidence privée où elle reçoit de façon régulière au plus 4 enfants incluant ses enfants reçus dans cette résidence privée ou, si elle est assistée d'une autre personne adulte, au

plus 9 enfants incluant les enfants de ces 2 personnes reçus dans cette résidence privée et pour des périodes qui peuvent excéder 24 heures consécutives.

**Services publics :**

Réseaux d'utilités publiques tels qu'égouts, aqueduc, électricité, téléphone, câblodistribution ainsi que leurs équipements accessoires.

**Site patrimonial protégé :**

Bâtiment ou territoire désigné en vertu des dispositions de la Loi sur les biens culturels du Québec.

**Solarium :**

Partie d'un bâtiment principal composé en majeure partie de fenêtres et qui comporte un système de chauffage.

**Sous-sol :**

Partie d'un bâtiment situé immédiatement sous le rez-de-chaussée et dont la moitié ou plus de la hauteur mesurée depuis le plancher jusqu'au plafond est au-dessus du niveau extérieur moyen du sol et dont le niveau de plancher est à au moins 60 centimètres plus bas que le niveau du centre de la rue.

Au sens du présent règlement, un sous-sol ne constitue pas un étage dans la détermination de la hauteur du bâtiment.

**Station-service :**

Tout immeuble, terrain ou bâtiment utilisé pour la vente au détail de produits destinés au ravitaillement des véhicules moteurs et comportant au moins une aire de service pour la réparation et/ou l'entretien des véhicules moteurs.

**Structure gonflable :**

Structure constituée par une enveloppe souple et dont la forme et la rigidité sont obtenues par une pression d'air.

**Superficie brute de plancher :**

Mesure de la surface totale des planchers d'un bâtiment mesurée à la paroi extérieure des murs extérieurs ou de la ligne d'axe des murs mitoyens.

Pour une habitation comportant un garage intégré, la superficie minimale de plancher requise par la grille des usages et des normes inclut celle du garage.

Pour une habitation comportant un garage attaché, la superficie minimale de plancher requise par la grille des usages et des normes exclut celle du garage. La transformation du garage attenant, pour une pièce habitable, n'est possible qu'avec l'agrandissement de l'étage supérieur, à moins que la transformation du garage n'entraîne pas une dérogation à la superficie brute de plancher exigée.

**Superficie d'espace vert :**

Mesure de la surface brute composée de végétaux plantés en pleine terre au sol ou plantés sur une dalle structurante ou sur un toit.

**(A.M 4 octobre 2022, R. 2022-1431-21A, a.3a)**

**Superficie de surface pavée :**

Mesure de la surface brute minéralisée au sol (par exemple pavé uni, asphalte, trottoir, etc.) à l'exclusion des bâtiments, des terrasses et des escaliers extérieurs.

**(A.M 4 octobre 2022, R. 2022-1431-21A, a.3b)**

**Superficie d'un lot :**

Mesure de la surface horizontale totale mesurée à l'intérieur des lignes d'un lot.

**Superficie locative de plancher :**

Mesure de la surface totale de planchers d'un bâtiment pouvant être louée à des fins commerciales ou industrielles, incluant les espaces d'entreposage, mais excluant tout mail, corridor, tunnel, escalier ou ascenseur, salle de toilette publique, tablier de chargement, espaces communs pour le chauffage, la ventilation et la climatisation.

**Superficie nette de plancher :**

Mesure de la surface totale habitable des planchers d'un bâtiment.

**Superficie occupée au sol :**

Mesure de la surface extérieure de la projection horizontale d'un bâtiment sur le sol, y compris les porches et les vérandas recouverts, à l'exclusion cependant des terrasses, marches, corniches, escaliers extérieurs, rampes extérieures et plates-formes de chargement à ciel ouvert.

La superficie ne comprend pas les cours intérieures.

**Superficie totale de plancher :**

Mesure de la surface des planchers d'un bâtiment, calculée de la paroi extérieure des murs extérieurs ou de la ligne d'axe des murs mitoyens.



**"T"****Table champêtre :**

Un établissement sis dans la résidence ou dans la dépendance de la résidence principale d'un exploitant agricole où l'on sert des repas aux menus recherchés et composés de produits provenant de la ferme de l'exploitant. La salle à manger, de la maison de ferme ou de la dépendance, est aménagée aux fins de cette activité et comporte 20 sièges et moins.

**Tablier de manœuvre :**

Espace contigu à un bâtiment ou à un espace de chargement et de déchargement et destiné à la circulation des véhicules de transport.

**Talus :**

Terrain ou partie de terrain présentant une pente moyenne de 33% et ininterrompue sur au moins trois mètres (3m).

L'interruption de la pente d'un talus doit présenter une pente moyenne inférieure à 5% du sommet du talus.

**Tambour :**

Porche fermé précédant l'entrée d'un bâtiment installé pendant la saison froide pour réduire l'arrivée d'air froid à l'intérieur de la maison.

**Tente:**

Toile tendue sur des poteaux et retenue au sol par des cordes.

**Terrain à redévelopper :**

Immeuble ou groupe contigu d'immeubles situés à l'intérieur d'un périmètre d'urbanisation et dont la superficie est égale ou supérieure à un demi (1/2) hectare. Il comporte, dans la majorité des cas, une ou plusieurs constructions vétustes de faible valeur foncière. Il est pressenti à plus ou moins long terme, pour accueillir de nouvelles constructions ou de nouveaux aménagements. Un terrain contaminé et impropre à la construction est considéré comme un espace potentiellement à redévelopper.

**Terrain à requalifier :**

Immeuble pressenti pour changer de fonction principale, par rapport à sa fonction initiale.

**Terrain vacant :**

Lot, partie d'un lot ou groupe de lots formant un ensemble contigu, situé à l'intérieur du périmètre d'urbanisation, d'une superficie d'un demi (1/2) hectare et plus, disponible pour y affecter un usage autorisé, réaliser une construction ou un ouvrage autorisé.

**Terrasse commerciale:**

Plate-forme extérieure ou trottoir, utilisé en complément à un établissement où l'on peut consommer nourriture et boisson, et aménagée pour y disposer des tables et des chaises.

**TOD :**

Est un acronyme se référant au terme anglais « Transit oriented development », et se traduisant par un concept de développement urbain structuré autour d'un point d'accès important au réseau de transport en commun.

**Toit vert :**

Espace vert créé en installant plusieurs couches de substrats et des plantes sur une couverture traditionnelle. Un tel aménagement requiert des plans approuvés par un ingénieur membre de l'Ordre des ingénieurs du Québec.

**Thermobrique :**

Brique ayant une épaisseur de moins de 5,0 centimètres.

**Transformation :**

Tout changement, toute modification d'un bâtiment ou d'une construction.

**Triangle de visibilité :**

Partie de terrain situé à l'intersection de voies publiques à l'intérieur de laquelle la localisation et la hauteur des ouvrages sont restreintes.

**"U"****U.A. (unité animale ou unité d'élevage) :**

Unité de mesure servant à calculer le nombre maximal d'animaux permis dans une installation d'élevage au cours d'un cycle de production.

**Usage:**

Fin que l'on conçoit pour un emplacement, une partie d'emplacement, un bâtiment, une partie de bâtiment ou toute autre construction et à laquelle on destine ou pour laquelle on aménage un emplacement, une partie d'emplacement, un bâtiment, une partie de bâtiment ou toute autre construction et l'emploi qu'on peut en faire ou qu'on en fait.

**Usage accessoire :**

Usage des bâtiments ou des terrains qui sert à faciliter ou à améliorer l'usage principal, constituant un prolongement normal et logique des fonctions de l'usage principal.

**Usage complémentaire :**

Usage différent et ajouté à l'usage principal. L'usage complémentaire ne constitue pas une prolongation normale et logique des fonctions de l'usage principal. L'usage complémentaire ne peut occuper plus de 25 % de la superficie occupée par l'usage principal et la superficie occupée ne peut représenter une valeur portée au rôle représentant plus de 25 % de la valeur totale de la propriété à laquelle se rattache l'usage complémentaire. Pour être conforme, l'usage complémentaire doit être permis dans la zone comme un usage principal ou spécifiquement permis à titre de complément.

**Usage domestique :**

Activité pratiquée, sur une base lucrative ou non, à l'intérieur d'une habitation.

**Usage dérogatoire :**

Usage non conforme aux dispositions du présent règlement.

**Usage principal :**

Fin que l'on conçoit pour un terrain, un bâtiment ou toute autre construction et à laquelle on destine ou pour laquelle on aménage un terrain, un bâtiment ou toute autre construction et l'emploi que l'on peut en faire ou que l'on en fait.

**Usage supplémentaire :**

Fin que l'on conçoit pour une partie de bâtiment qui s'ajoute à l'usage principal et dont la superficie, la période d'utilisation et l'affichage sont restreints.

**Usage temporaire :**

Usage pouvant être autorisé pour des périodes de temps préétablies.

**"V"****Valorisation des déchets :**

Tout procédé qui transforme les déchets en une matière réutilisable, une forme d'énergie, ou encore en une matière transformable en énergie.

**Végétaux de milieu riverain :**

Plantes indigènes, ligneuses ou herbacées adaptées à un milieu riverain.

**Véhicule commercial :**

Véhicule d'une masse nette de 3 500 kg ou plus, appartenant à une personne morale ou à une société ou à une personne physique qui utilise ce véhicule principalement à des fins commerciales ou professionnelles. Une remorque utilisée à des fins commerciales est considérée comme un véhicule commercial.

**Véhicule-cuisine :**

Véhicule autopropulsé destiné exclusivement à la cuisine de rue. Il comporte un dispositif de direction et un conducteur. Il est muni d'une tablette rétractable destinée à servir la clientèle. Il ne donne pas accès aux clients à l'intérieur.

**Véhicule récréatif :**

Véhicule servant à des fins récréatives, notamment les habitations motorisées, les caravanes, les bateaux, les motoneiges, les véhicules tout-terrain, les motomarines, les remorques ou tout autre véhicule permettant d'y habiter sont considérés comme des véhicules récréatifs.

**Vent dominant d'été :**

Vent provenant du sud-ouest, soufflant sur le territoire de la M.R.C. de La Vallée-du-Richelieu à vingt-cinq pour cent (25 %) du temps durant les mois de juin, juillet et août réunis.

**Véranda :**

Galerie couverte attenante à la maison, fermée par un toit dans laquelle la superficie des ouvertures est contrôlée de même que la période d'utilisation.

**Ville :**

Le territoire soumis à la juridiction de la Ville de Chambly.

**Voie de circulation :**

Tout endroit ou structure affectées à la circulation des véhicules et des piétons, notamment une route, une rue ou ruelle, un trottoir, un sentier de piétons, une piste cyclable, une piste de motoneige, un sentier de randonnée, une place publique ou une aire publique de stationnement.

**Voie privée :**

Tout chemin, route, rue ou voie de circulation à l'usage des piétons ou des véhicules n'appartenant pas à la Ville ou n'ayant pas été cédés à ces fins à la Ville.

**Voie publique :**

Tout chemin, route, rue, voie de circulation à l'usage des piétons ou des véhicules, réservés ou acquis par la Ville pour l'usage du public et pour servir d'accès aux terrains riverains.

**"Z"****Zonage (Règlement de) :**

Règlement adopté par une municipalité locale en vertu des pouvoirs habilitants prévus à l'article 113 de la Loi sur l'aménagement et l'urbanisme (L.R.Q. 1979, c. A-19.1) et portant sur plusieurs objets relatifs à la gestion de l'aménagement du territoire. Ce règlement consiste notamment à diviser le territoire de la ville en zones pour y réglementer la construction et l'usage des immeubles.

**Zone :**

Unité territoriale délimitée de façon précise où l'utilisation du sol des terrains, l'usage et la construction des ouvrages et des bâtiments ainsi que les opérations cadastrales sont réglementés.

**Zone agricole ou zone agricole permanente :**

Les parties de territoires municipaux, délimitées selon les décrets 1127-90 et 1013-92 parus dans la Gazette officielle du Québec, décrites aux plans et descriptions techniques élaborés et adaptés conformément aux articles 49 et 50 de la Loi sur la Protection du territoire et des activités agricoles (L.R.Q. 1978, c. P-41.1).

**Zone de faible courant :**

Cette zone correspond à la partie de la plaine inondable, au-delà de la limite de la zone de grand courant, qui peut être inondée lors d'une crue de récurrence de cent (100) ans.

**Zone de grand courant :**

Cette zone correspond à la partie d'une plaine inondable qui peut être inondée lors d'une crue de récurrence de vingt (20) ans.

**Zone inondable :**

La plaine inondable est un espace occupé par l'eau, suite au débordement d'un cours d'eau ou d'un plan d'eau durant une période de crue. Elle correspond à l'étendue géographique des secteurs inondés dont les limites sont précisées par l'un des moyens suivants :

- a) Une carte approuvée dans le cadre d'une convention conclue entre le gouvernement du Québec et le gouvernement du Canada, relativement à la cartographie et à la protection des plaines d'inondation;
- b) Une carte réalisée et publiée par le gouvernement du Québec;
- c) Une carte intégrée au Schéma d'Aménagement ou à un règlement de contrôle intérimaire de la M.R.C. de La Vallée-du-Richelieu;
- d) Les cotes d'inondation de récurrence de 20 ans, de 100 ans ou les deux (2), établies par le gouvernement du Québec;
- e) Les cotes d'inondation de récurrence de 20 ans, de 100 ans ou les deux (2), auxquelles il est fait référence au Schéma d'Aménagement ou à un règlement de contrôle intérimaire de la M.R.C. de La Vallée-du-Richelieu.

S'il survient un conflit dans l'application des différents moyens et qu'ils sont tous susceptibles de régir une situation donnée selon le droit applicable, la plus récente carte ou la plus récente cote d'inondation, selon le cas, dont la valeur est reconnue par le gouvernement du Québec, devrait servir à délimiter l'étendue de la plaine inondable.

**Zone tampon :**

Espace vert servant à séparer deux usagers ou deux activités conformément aux dispositions du présent règlement.

## **CHAPITRE 4**

### **DISPOSITIONS RELATIVES À LA CLASSIFICATION DES USAGES**

#### **SECTION 1. DISPOSITIONS GÉNÉRALES**

#### **36. REGROUPEMENT DES USAGES**

Pour les fins du présent règlement, les groupes d'usages sont identifiés par une ou des lettres faisant référence au groupe d'usages visé :

- 1° Résidentiel (R);
- 2° Commerce (C);
- 3° Industrie (I);
- 4° Public (P);
- 5° Agricole (A);
- 6° Conservation (CONS).

Ces groupes sont scindés en classes, sous-classes et type d'usages, afin de faciliter la gestion des usages autorisés par zone. Les classes, les sous-classes et les types d'usages sont identifiés de la manière suivante :

- 1° Par un ou deux chiffres référant à la classe d'usages, suivi d'un tiret et;
- 2° De deux chiffres référant à la sous-classe d'usages;
- 3° D'un code de deux à cinq chiffres correspondant au type d'usages.

#### **37. CODIFICATION DES USAGES**

Sauf pour les usages du groupe Habitation (H), les types d'usages sont identifiés selon la codification du Manuel d'évaluation foncière du Québec 2015 (Annexe 2C.1 – Liste numérique des codes d'utilisation des biens-fonds).

Un type d'usages identifié par un code à deux chiffres comprend également tout type d'usages identifié par un code débutant par les deux mêmes chiffres audit manuel. Un type d'usages identifié par un code à trois chiffres du présent règlement comprend également tout type d'usages identifié par un code débutant par les trois mêmes chiffres audit manuel.

Malgré ce qui précède, un type d'usages identifié par un code comportant cinq chiffres ne réfère pas audit manuel. Dans certains cas, dans le but de préciser un ou des usages, des types d'usages non-inscrits dans la codification peuvent être utilisés ou certains codes peuvent être modifiés ou annotés.

En cas d'incohérence entre la codification d'un type d'usages au présent règlement et au Manuel d'évaluation foncière du Québec 2015, la codification du présent règlement prévaut.



**SECTION 2. GROUPE « RÉSIDENTIEL » (R)****38. UNIFAMILIALE (R-1)**

La classe « Unifamiliale (R-1) » comprend les habitations unifamiliales.

**39. BIFAMILIALE (R-2)**

La classe « Bifamiliale (R-2) » comprend les habitations bifamiliales.

**40. TRIFAMILIALE (R-3)**

La classe « Trifamiliale (R-3) » comprend les habitations trifamiliales.

**41. MULTIFAMILIALE 4 À 6 LOGEMENTS (R-4)**

La classe « Multifamiliale 4 à 6 logements (R-4) » comprend les habitations multifamiliales comportant quatre à six logements.

**42. MULTIFAMILIALE 7 LOGEMENTS ET PLUS (R-5)**

La classe « Multifamiliale 7 logements et plus (R-5) » comprend les habitations multifamiliales comportant sept logements et plus.

**43. LOGEMENT AUX ÉTAGES (R-6)**

La classe « Logement aux étages (R-6) » comprend les bâtiments à usages mixtes occupés au rez-de-chaussée par un usage du groupe « Commerce » et des logements aux étages.

**44. HABITATION POUR PERSONNES ÂGÉES (R-7)**

La classe « Habitation pour personnes âgées R-7 » comprend les habitations pour personnes âgées.

### SECTION 3. GROUPE « COMMERCE » (C)

#### 45. CLASSE « COMMERCE LOCAL (C-1) »

De manière générale, la classe d'usages « commerce local (C-1) » regroupe des types d'usages qui présentent notamment les caractéristiques suivantes :

- 1° L'usage répond à des besoins locaux pour lesquels le consommateur se déplace fréquemment, voire quotidiennement ;
- 2° La vente au détail constitue la principale activité commerciale;
- 3° L'usage peut être compatible avec un usage résidentiel exercé dans le même bâtiment;
- 4° Les opérations s'effectuent à l'intérieur du bâtiment à l'exception des terrasses extérieures et d'un usage accessoire ou temporaire expressément autorisé par le présent règlement;
- 5° L'usage ne nécessite pas d'entreposage extérieur;
- 6° L'usage ne cause ni fumée, ni poussière, ni odeur, ni chaleur, ni gaz, ni éclat de lumière, ni vibration, ni bruit plus intense que l'intensité moyenne des rues aux limites du terrain;

Les types d'usages compris dans la classe « commerce local (C-1) » sont ceux énumérés dans le tableau suivant ainsi que les types d'usages similaires, dont le profil correspond aux caractéristiques du premier alinéa et qui sont non autrement classés et non prohibés.

Cette classe comprend, à titre non limitatif, les types d'usages suivants :

« COMMERCE LOCAL (C-1) »

<b>C-1-01</b>	<b>VENTE AU DÉTAIL DE MARCHANDISES EN GÉNÉRAL</b>
5030	Entreprise de télémagasinage et de vente par correspondance
5253	Vente au détail de serrures, de clés et d'accessoires
5340	Vente au détail par machine distributrice
5396	Vente au détail de systèmes d'alarme
5397	Vente au détail d'appareils téléphoniques
<b>C-1-02</b>	<b>VENTE AU DÉTAIL DE PRODUITS D'ALIMENTATION</b>
54	Vente au détail de produits d'alimentation
<b>C-1-03</b>	<b>VENTE AU DÉTAIL DE VÊTEMENTS ET D'ACCESSOIRES</b>
5610	Vente au détail de vêtements et d'accessoires pour hommes
5620	Vente au détail de vêtements prêts-à-porter pour femmes
5640	Vente au détail de lingerie pour enfants
5651	Vente au détail de vêtements pour toute la famille
5660	Vente au détail de chaussures
569	Autres activités de vente au détail de vêtements et d'accessoires
<b>C-1-04</b>	<b>VENTE AU DÉTAIL DE MOBILIERS DE MAISON ET D'ÉQUIPEMENTS</b>
5712	Vente au détail de revêtements de planchers et de murs
5713	Vente au détail de tentures, de rideaux et de stores
5714	Vente au détail de vaisselle, de verrerie et d'accessoires en métal
5722	Vente au détail d'aspirateurs et leurs accessoires
573	Vente au détail de radios, de téléviseurs, de systèmes de son et d'instruments de musique
5740	Vente au détail d'équipements et de logiciels informatiques (incluant jeux et accessoires)
<b>C-1-05</b>	<b>AUTRES ACTIVITÉS DE VENTE AU DÉTAIL</b>

C-1-01	VENTE AU DÉTAIL DE MARCHANDISES EN GÉNÉRAL
591	Vente au détail de médicaments, d'articles de soins personnels et d'appareils divers
592	Vente au détail de boissons alcoolisées et d'articles de fabrication
593	Vente au détail d'antiquités et de marchandises d'occasion
5941	Vente au détail de livres et de journaux
5942	Vente au détail de livres et de papeterie
5946	Vente au détail de fournitures pour artistes, de cadres et de tableaux (incluant laminage et montage)
5947	Vente au détail d'œuvres d'art
595	Vente au détail d'articles de sport, d'accessoires de chasse et pêche, de bicyclettes et de jouets
597	Vente au détail de bijoux, de pièces de monnaie et de timbres (collection)
5990	Vente au détail de cannabis et de produits de cannabis
5991	Vente au détail (fleuriste)
5993	Vente au détail de produits du tabac, de journaux, de revues et de menus articles (tabagie)
5994	Vente au détail de caméras et d'articles de photographie
5995	Vente au détail de cadeaux, de souvenirs et de menus objets
5996	Vente au détail d'appareils d'optique
5997	Vente au détail d'appareils orthopédiques et articles spécialisés de santé
5998	Vente au détail de bagages et d'articles en cuir
5999	Autres activités de vente au détail
5999.1	Vente au détail d'articles érotiques

(R. 2020-1431-02A, a.1)

#### 46. CLASSE « COMMERCE DE SERVICE (C-2) »

De manière générale, la classe d'usages « commerce de service (C-2) » regroupe des types d'usages qui présentent notamment les caractéristiques suivantes :

- 1° L'usage vise la vente d'un service, d'un service d'entretien ou de location;
- 2° L'usage peut être compatible avec un usage résidentiel exercé dans le même bâtiment;
- 3° Les opérations s'effectuent à l'intérieur d'un bâtiment à l'exception d'un usage accessoire ou temporaire expressément autorisé par le présent règlement;
- 4° Il ne nécessite pas d'entreposage extérieur;
- 5° L'usage ne cause ni fumée, ni poussière, ni odeur, ni chaleur, ni gaz, ni éclat de lumière, ni vibration, ni bruit plus intense que l'intensité moyenne des rues aux limites du terrain;

Les types d'usages compris dans la classe « commerce de service (C-2) » sont ceux énumérés dans le tableau suivant ainsi que les types d'usages similaires, dont le profil correspond aux caractéristiques du premier alinéa, et qui sont non autrement classés et non prohibés.

Cette classe comprend, à titre non limitatif, les types d'usages suivants :

« COMMERCE DE SERVICE (C-2) »

C-2-01	SERVICES DE TRAITEMENT DES DONNÉES, D'HÉBERGEMENT DES DONNÉES ET AUTRES SERVICES D'INFORMATION
4711	Centre d'appels téléphoniques
478	Services de traitement des données, d'hébergement des données et services connexes
4791	Service de nouvelles (agence de presse)
4793	Édition et radiodiffusion par Internet et sites portail de recherche

4799	Tous les autres services d'information
<b>C-2-02</b>	<b>FINANCE, ASSURANCE ET SERVICE IMMOBILIER</b>
611	Banque et activité bancaire
6123	Service de prêts sur gages
6129	Autres services de crédit
6132	Maison de courtiers et de négociants de marchandises
614	Assurance, agent, courtier d'assurances et service
6151	Exploitation de biens immobiliers (sauf le développement)
6152	Maison d'agents, de courtiers et de services d'administration des biens-fonds
6154	Construction d'immeubles pour revente
6155	Service conjoint de biens-fonds, d'assurance, d'hypothèques et de lois
6159	Autres services reliés aux biens-fonds
6160	Service de holding, d'investissement et de fiducie
619	Autres services immobiliers, financiers et d'assurance
<b>C-2-03</b>	<b>SERVICE PERSONNEL</b>
6214	Service de buanderie et de nettoyage à sec (libre-service)
6219	Autres services de nettoyage
6221	Service photographique (incluant les services commerciaux)
623	Salon de beauté, de coiffure et autres salons
6239.1	Salon de tatouage et de perçage
6241	Salon funéraire
6253	Service d'entretien de chaussures et d'articles de cuir (cordonnerie)
6254	Modification et réparation de vêtements
6263	Service de toilettage pour animaux domestiques
6269	Autres services pour animaux domestiques
6299	Autres services personnels
68	Service éducationnel
6541	Garderie
<b>C-2-04</b>	<b>SERVICE D'AFFAIRES</b>
631	Service de publicité
6320	Bureau de crédit pour les commerces et les consommateurs et service de recouvrement
6331	Service direct de publicité par la poste (publipostage)
6332	Service de photocopie et de reprographie
6333	Service d'impression numérique
6339	Autres services de soutien aux entreprises
6351	Service de location de films, de jeux vidéo et de matériel audiovisuel
6381	Service de secrétariat et de traitement de textes
6395	Agence de voyages ou d'expéditions
6399	Autres services d'affaires
<b>C-2-05</b>	<b>SERVICE DE RÉPARATION</b>
6421	Service de réparation d'accessoires électriques
6422	Service de réparation et d'entretien de radios, de téléviseurs, d'appareils électroniques et d'instruments de précision
6423	Service de réparation et de rembourrage de meubles
6493	Service de réparation de montres, d'horloges et bijouterie
6495	Service de réparation de bobines et de moteurs électriques
6496	Service de réparation et d'entretien de matériel informatique
6497	Service d'affûtage d'articles de maison
6499	Autres services de réparation et d'entretien d'articles personnels et ménagers

C-2-06	SERVICE PROFESSIONNEL
651	Service médical et de santé
652	Service juridique
654	Service social hors institution
6551	Service informatique
6553	Service de conception de sites Web Internet
6554	Fournisseur d'accès ou de connexions Internet
6563	Salon d'esthétique
6564	Service de podiatrie
6565	Service d'orthopédie
6569	Autres services de soins paramédicaux
657	Service de soins thérapeutiques
6591	Service d'architecture
6592	Service de génie
6593	Service éducationnel et de recherche scientifique
6594	Service de comptabilité, de vérification et de tenue de livres
6599	Autres services professionnels

(R. 2020-1431-03A, a.1)

#### 47. CLASSE « COMMERCE RÉGIONAL (C-3) »

De manière générale, la classe d'usages « commerce régional (C-3) » regroupe des types d'usages qui présentent notamment les caractéristiques suivantes :

- 1° L'usage répond à des besoins d'une clientèle régionale;
- 2° Les opérations peuvent présenter des nuisances pour le voisinage en raison de l'achalandage généré, de l'esthétique et du gabarit des bâtiments ou autre;
- 3° L'usage peut nécessiter des mesures de mitigation avec les secteurs résidentiels voisins;
- 4° Les opérations s'effectuent majoritairement à l'intérieur du local;
- 5° L'usage peut nécessiter de l'entreposage extérieur;

Les types d'usages compris dans la classe « commerce régional (C-3) » sont ceux énumérés dans le tableau suivant ainsi que les types d'usages similaires dont le profil correspond aux caractéristiques du premier alinéa, et qui sont non autrement classés et non prohibés.

Cette classe comprend, à titre non limitatif, les types d'usages suivants :

« COMMERCE RÉGIONAL (C-3) »

C-3-01	VENTE AU DÉTAIL DE PRODUITS DE CONSTRUCTION ET DE QUINCAILLERIE
521	Vente au détail de matériaux de construction et de bois
5230	Vente au détail de peinture, de verre et de papier tenture
524	Vente au détail de matériel électrique et d'éclairage
5251	Vente au détail de quincaillerie
C-3-02	VENTE AU DÉTAIL DE MARCHANDISES EN GÉNÉRAL
531	Vente au détail, magasin à rayons
532	Vente au détail, clubs de gros et hypermarchés
5361	Vente au détail d'articles, d'accessoires d'aménagement paysager et de jardin
5363	Vente au détail de matériel motorisé pour l'entretien des pelouses et jardins

<b>C-3-01</b>	<b>VENTE AU DÉTAIL DE PRODUITS DE CONSTRUCTION ET DE QUINCAILLERIE</b>
5370	Vente au détail de piscines, de spas et leurs accessoires
5391	Vente au détail de marchandises en général (sauf le marché aux puces)
5393	Vente au détail d'ameublement et d'accessoires de bureau
5394	Vente au détail ou location d'articles, d'accessoires de scène et de costumes
5399	Autres ventes au détail de marchandises en général
<b>C-3-03</b>	<b>VENTE AU DÉTAIL DE VÉHICULES ET DE PRODUITS CONNEXES</b>
551	Vente au détail de véhicules neufs à moteur
5512	Vente au détail de véhicules automobiles usagés seulement
552	Vente au détail de pièces de véhicules automobiles, de pneus, de batteries et d'accessoires (neufs)
5594	Vente au détail de motocyclettes, de motoneiges et de leurs accessoires
<b>C-3-04</b>	<b>VENTE AU DÉTAIL DE MOBILIERS DE MAISON ET D'ÉQUIPEMENTS CONNEXES</b>
5711	Vente au détail de meubles
5717	Vente au détail d'armoires, de coiffeuses et de meubles d'appoint
5719	Vente au détail d'autres équipements ménagers et d'ameublement
5721	Vente au détail d'appareils ménagers

#### **48. CLASSE « COMMERCE DE RESTAURATION (C-4) »**

De manière générale, la classe d'usages « commerce de restauration (C-4) » regroupe des types d'usages qui présentent notamment les caractéristiques suivantes :

- 1° L'usage répond à des besoins immédiats pour lesquels le consommateur se déplace fréquemment, voire quotidiennement;
- 2° Les opérations s'effectuent à l'intérieur du bâtiment à l'exception des terrasses extérieures;
- 3° Il ne nécessite pas d'entreposage extérieur;
- 4° Les opérations peuvent présenter des nuisances au niveau de l'achalandage et de la circulation automobile de façon ponctuelle ;
- 5° L'usage peut nécessiter des mesures de mitigation avec les secteurs résidentiels voisins;

Les types d'usages compris dans la classe « commerce de restauration (C-4) » sont ceux énumérés dans le tableau suivant ainsi que les types d'usages similaires dont le profil correspond aux caractéristiques du premier alinéa, et qui sont non autrement classés et non prohibés.

Cette classe comprend, à titre non limitatif, les types d'usages suivants :

« COMMERCE DE RESTAURATION (C-4) »

<b>C-4-01</b>	<b>RESTAURATION AVEC SERVICE COMPLET OU RESTREINT</b>
5811	Restaurant et établissement avec service complet (sans terrasse)
5812	Restaurant et établissement avec service complet (avec terrasse)
5815	Établissement avec salle de réception ou de banquet
5891	Traiteurs
5892	Comptoir fixe (frites, burger, hot-dogs ou crème glacée)
5899	Autres activités de la restauration (incluant la microbrasserie)

#### 49. CLASSE « COMMERCE HÉBERGEMENT (C-5) »

De manière générale, la classe d'usages « commerce hébergement (C-5) » regroupe des types d'usages qui présentent notamment les caractéristiques suivantes :

- 1° L'usage répond aux besoins d'une clientèle touristique;
- 2° Les opérations s'effectuent à l'intérieur du bâtiment;
- 3° L'usage ne nécessite pas d'entreposage extérieur;
- 4° Les opérations peuvent présenter des nuisances au niveau de l'achalandage et de la circulation automobile de façon ponctuelle ;
- 5° L'usage peut nécessiter des mesures de mitigation avec les secteurs résidentiels voisins.

Les types d'usages compris dans la classe « commerce hébergement (C-5) » sont ceux énumérés dans le tableau suivant ainsi que les types d'usages similaires dont le profil correspond aux caractéristiques du premier alinéa, et qui sont non autrement classés et non prohibés.

Cette classe comprend, à titre non limitatif, les types d'usages suivants :

« COMMERCE HÉBERGEMENT (C-5) »

C-5-01	ÉTABLISSEMENT D'HÉBERGEMENT
5831	Hôtel (incluant les hôtels-motels)
5832	Motel
5833	Auberge ou gîte touristique
5834	Résidence de tourisme, appartement, maison ou chalet (meublé et équipé pour repas)
5835	Hébergement touristique à la ferme
5839	Autres activités d'hébergement

#### 50. CLASSE « COMMERCE AUTOMOBILES – SERVICE (C-6) »

De manière générale, la classe d'usages « commerce automobiles-service (C-6) » regroupe des types d'usages qui présentent notamment les caractéristiques suivantes :

- 1° L'usage répond aux besoins immédiats des consommateurs en offrant un service lié à l'utilisation d'un véhicule automobile, excluant la réparation;
- 2° Les opérations s'effectuent à l'intérieur d'un bâtiment à l'exception de la distribution de carburant ou d'un usage accessoire expressément autorisé par le présent règlement ;
- 3° Les opérations peuvent présenter des nuisances au niveau de l'achalandage et des horaires;
- 4° L'usage peut nécessiter des mesures de mitigation avec les secteurs résidentiels voisins.
- 5° L'usage nécessite généralement de l'entreposage extérieur;

Les types d'usages compris dans la classe « commerce automobiles-service (C-6) » sont ceux énumérés dans le tableau suivant ainsi que les types d'usages similaires dont le profil correspond aux caractéristiques du premier alinéa, et qui sont non autrement classés et non prohibés.

Cette classe comprend, à titre non limitatif, les types d'usages suivants :

« COMMERCE AUTOMOBILES-SERVICE (C-6) »

C-6-01	SERVICES POUR AUTOMOBILISTES
429	Autres transports par véhicule automobile (infrastructure)
6353	Service de location d'automobiles
553	Station-service
6412	Service de lavage d'automobiles

## 51. CLASSE « COMMERCE AUTOMOBILES – RÉPARATION (C-7) »

De manière générale, la classe d'usages « commerce automobiles-réparation (C-7) » regroupe des types d'usages qui présentent notamment les caractéristiques suivantes :

- 1° L'usage répond aux besoins immédiats des consommateurs en offrant un service de réparation de véhicules automobiles;
- 2° Les opérations s'effectuent à l'intérieur d'un bâtiment;
- 3° Les opérations peuvent présenter des nuisances au niveau de l'achalandage, du bruit, des odeurs;
- 4° L'usage exige des mesures de mitigation avec les secteurs résidentiels voisins.
- 5° L'usage nécessite de l'entreposage extérieur;

Les types d'usages compris dans la classe « commerce automobiles-réparation (C-7) » sont ceux énumérés dans le tableau suivant ainsi que les types d'usages similaires dont le profil correspond aux caractéristiques du premier alinéa, et qui sont non autrement classés et non prohibés.

Cette classe comprend, à titre non limitatif, les types d'usages suivants :

« COMMERCE AUTOMOBILES-RÉPARATION (C-7) »

C-7-01	SERVICE DE RÉPARATION D'AUTOMOBILES
6411	Service de réparation d'automobiles (garage)
6414	Centre de vérification technique d'automobiles et d'estimation
6415	Service de remplacement de pièces et d'accessoires d'automobiles
6416	Service de traitement pour automobiles (antirouille, etc.)
6418	Service de réparation et remplacement de pneus
6419	Autres services de l'automobile
643	Service de réparation de véhicules légers

## 52. CLASSE « COMMERCE D'AMUSEMENT (C-8) »

De manière générale, la classe d'usages « commerce d'amusement (C-8) » regroupe des types d'usages qui présentent notamment les caractéristiques suivantes :

- 1° L'usage répond aux besoins d'une clientèle locale et régionale en matière de récréation et de culture;
- 2° Les opérations peuvent présenter des nuisances pour le voisinage en raison de l'achalandage généré, de l'esthétique et du gabarit des bâtiments ou autre;



- 3° L'usage peut nécessiter l'aménagement de mesures de mitigation avec les secteurs résidentiels voisins.
- 4° Les opérations s'effectuent majoritairement à l'intérieur du local;
- 5° L'usage ne nécessite pas l'entreposage extérieur ;
- 6° L'usage ne cause ni fumée, ni poussière, ni odeur, ni chaleur, ni gaz, ni éclat de lumière, ni vibration, ni bruit plus intense que l'intensité moyenne des rues aux limites du terrain.

Les types d'usages compris dans la classe « commerce d'amusement (C-8) » sont ceux énumérés dans le tableau suivant ainsi que les types d'usages similaires dont le profil correspond aux caractéristiques du premier alinéa, et qui sont non autrement classés et non prohibés.

Cette classe comprend, à titre non limitatif, les types d'usages suivants :

« COMMERCE D'AMUSEMENT (C-8) »

<b>C-8-01</b>	<b>EXPOSITION D'OBJETS CULTURELS</b>
7112	Musée
7113	Galerie d'art
7114	Salle d'exposition
7115	Économusée
7117	Atelier d'artiste ou d'artisan
7119	Autres activités culturelles
7129	Autres présentations d'objets ou d'animaux
<b>C-8-02</b>	<b>RASSEMBLEMENT PUBLIC</b>
7211	Amphithéâtre et auditorium
7212	Cinéma
7214	Théâtre
7219	Autres lieux d'assemblée pour les loisirs
7222	Centre sportif multidisciplinaire (couvert)
7229	Autres installations pour les sports
7233	Salle de réunions, centre de conférences et congrès
7239	Autres aménagements publics pour différentes activités
7290	Autres aménagements d'assemblées publiques
<b>C-8-03</b>	<b>AMUSEMENT</b>
7313	Parc d'exposition (intérieur)
7314	Parc d'amusement (intérieur)

<b>C-8-04</b>	<b>ACTIVITÉ RÉCRÉATIVE</b>
7413	Salle et terrain de squash, de racquetball et de tennis
7415	Patinage à roulettes
7417	Salle ou salon de quilles
7419	Autres activités sportives
7424	Centre récréatif en général
7425	Gymnase et formation athlétique
7432	Piscine intérieure et activités connexes
7451	Aréna et activités connexes (patinage sur glace)
7459	Autres activités sur glace
7990	Loisir et autres activités culturelles

### 53. CLASSE « COMMERCE RÉCRÉOTOURISTIQUE (C-9) »

De manière générale, la classe d'usages « commerce récréotouristique (C-9) » regroupe des types d'usages qui présentent notamment les caractéristiques suivantes :

- 1° L'usage répond aux besoins d'une clientèle locale et régionale en matière de récréation et de loisir de plein air;
- 2° Les opérations peuvent présenter des nuisances pour le voisinage en raison de l'achalandage généré, de l'esthétique et du gabarit des bâtiments;
- 3° L'usage peut nécessiter l'aménagement de mesures de mitigation avec les secteurs résidentiels voisins;
- 4° Les opérations s'effectuent majoritairement à l'extérieur des locaux;
- 5° L'usage peut nécessiter de l'entreposage extérieur ;
- 6° L'usage exige généralement une grande superficie de terrain ;
- 7° L'usage ne cause ni fumée, ni poussière, ni odeur, ni chaleur, ni gaz, ni éclat de lumière, ni vibration, ni bruit plus intense que l'intensité moyenne des rues aux limites du terrain.

Les types d'usages compris dans la classe « commerce récréotouristique (C-9) » sont ceux énumérés dans le tableau suivant ainsi que les types d'usages similaires dont le profil correspond aux caractéristiques du premier alinéa, et qui sont non autrement classés et non prohibés.

Cette classe comprend, à titre non limitatif, les types d'usages suivants :

« COMMERCE RÉCRÉOTOURISTIQUE (C-9) »

<b>C-9-01</b>	<b>EXPOSITION D'OBJETS CULTURELS</b>
7123	Jardin botanique
7124	Zoo
<b>C-9-02</b>	<b>RASSEMBLEMENT PUBLIC</b>
7221	Stade
7223	Piste de course
7224	Piste de luge, de bobsleigh et de sauts à ski
7225	Hippodrome
<b>C-9-03</b>	<b>AMUSEMENT</b>
7311	Parc d'exposition (extérieur)

7312	Parc d'amusement (extérieur)
7392	Golf miniature
7393	Terrain de golf pour exercice seulement
<b>C-9-04</b>	<b>ACTIVITÉ RÉCRÉATIVE</b>
7411	Terrain de golf (sans chalet et autres aménagements sportifs)
7412	Terrain de golf (avec chalet et autres aménagements sportifs)
7421	Terrain d'amusement
7422	Terrain de jeux
7423	Terrain de sport
7429	Autres terrains de jeux et pistes athlétiques
7433	Piscine extérieure et activités connexes
7441	Marina, port de plaisance et quai d'embarquement pour croisière (excluant les traversiers)
7442	Rampe d'accès et stationnement
7443	Station-service pour le nautisme
7444	Club et écoles d'activités et de sécurité nautiques
7447	Service de sécurité et d'intervention nautique
7449	Autres activités nautiques
7499	Autres activités récréatives
7512	Centre de santé (incluant saunas, spas et bains thérapeutiques ou turcs)
7513	Centre de ski (alpin et/ou de fond)
7516	Centre d'interprétation de la nature
7519	Autres centres d'activités touristiques
7529	Autres camps de groupes
7990	Loisir et autres activités culturelles

#### 54. CLASSE COMMERCE DE DIVERTISSEMENT (C-10)

De manière générale, la classe d'usages « commerce de divertissement (C-10) » regroupe des types d'usages qui présentent notamment les caractéristiques suivantes :

- 1° L'usage répond aux besoins d'une clientèle locale et régionale en matière de divertissement;
- 2° Les opérations présentent des nuisances majeures pour le voisinage en raison notamment de l'achalandage généré, du bruit, des heures d'ouverture et de la présence de terrasses;
- 3° L'usage nécessite l'aménagement de mesures de mitigation avec les secteurs résidentiels voisins;
- 4° Les opérations s'effectuent à l'intérieur d'un bâtiment à l'exception d'un usage accessoire, d'une terrasse extérieure ou d'un usage temporaire expressément autorisé à l'extérieur dans le présent règlement;
- 5° Les opérations peuvent impliquer des activités tard le soir ou la nuit ;
- 6° L'usage ne nécessite pas d'entreposage extérieur.

Les types d'usages compris dans la classe « commerce de divertissement (C-10) » sont ceux énumérés dans le tableau suivant ainsi que les types d'usages similaires dont le profil correspond aux caractéristiques du premier alinéa, et qui sont non autrement classés et non prohibés.

Cette classe comprend, à titre non limitatif, les types d'usages suivants :

« COMMERCE DE DIVERTISSEMENT (C-10) »

C-10-1	DIVERTISSEMENT
582	Établissement où l'on sert à boire (boissons alcoolisées) et activités diverses
5823	Bar à spectacles (incluant nudité)
7395	Salle de jeux automatiques (service récréatif)
7396	Salle de billard
7397	Salle de danse, discothèque (sans boissons alcoolisées)
7399	Autres lieux d'amusement
7920	Loterie et jeu de hasard

## 55. CLASSE « COMMERCE DE FAIBLE NUISANCE (C-11) »

De manière générale, la classe d'usages « commerce de faible nuisance (C-11) » regroupe des types d'usages qui présentent notamment les caractéristiques suivantes :

- 1° L'usage répond aux besoins d'une clientèle régionale en matière de vente en gros et de services;
- 2° Les opérations présentent des nuisances majeures pour le voisinage en raison notamment de l'achalandage généré (camionnage), du bruit, de l'esthétique et du gabarit des bâtiments ou autres;
- 3° L'usage nécessite l'aménagement de mesures de mitigation avec les secteurs résidentiels voisins;
- 4° La majeure partie des opérations s'effectuent à l'intérieur des locaux,
- 5° L'usage ne donne lieu à aucune opération de transformation, fabrication ou réparation de marchandises ou de biens à l'extérieur des locaux ;
- 6° L'usage peut nécessiter de l'entreposage extérieur ;
- 7° Le transport de la marchandise peut requérir l'usage de véhicules lourds.

Les types d'usages compris dans la classe « commerce de faible nuisance (C-11) » sont ceux énumérés dans le tableau suivant ainsi que les types d'usages similaires dont le profil correspond aux caractéristiques du premier alinéa, et qui sont non autrement classés et non prohibés.

Cette classe comprend, à titre non limitatif, les types d'usages suivants :

## « COMMERCE DE FAIBLE NUISANCE (C-11) »

<b>C-11-01</b>	<b>VENTE EN GROS</b>
5112	Vente en gros de pièces et d'accessoires neufs pour véhicules automobiles
5114	Vente en gros de pneus et de chambres à air
5115	Vente en gros de véhicules autres que les véhicules automobiles
512	Vente en gros de médicaments, de produits chimiques et de produits connexes
5131	Vente en gros de tissus et de textiles
5132	Vente en gros de vêtements, de lingerie, de bas et d'accessoires
5133	Vente en gros de chaussures
514	Vente en gros, épicerie et produits connexes
516	Vente en gros de matériel électrique et électronique
5171	Vente en gros de quincaillerie
5172	Vente en gros d'appareils et d'équipements de plomberie et de chauffage
5173	Vente en gros d'équipements et de pièces pour la réfrigération, la ventilation, la climatisation et le chauffage (système combiné)
5181	Vente en gros d'équipements et de pièces de machinerie commerciale, industrielle ou agricole (incluant la machinerie lourde)
5182	Vente en gros de machinerie et d'instruments commerciaux, industriels ou agricoles, neufs ou d'occasion (incluant la machinerie lourde)
5183	Vente en gros d'équipements professionnels et de pièces
5184	Vente en gros d'équipements et de pièces pour les entreprises de services
5185	Vente en gros d'équipements et de pièces pour le transport (sauf véhicules automobiles)
5186	Vente en gros d'ameublements, de matériel de bureau et de magasin
5188	Vente en gros de jouets et d'articles de passe-temps
5189	Vente en gros d'autres pièces d'équipement ou de machinerie (incluant la machinerie lourde)
5190	Vente en gros de cannabis et de produits de cannabis
5192	Vente en gros de combustible (incluant le bois de chauffage)
5193	Vente en gros de produits du tabac
5194	Vente en gros de boissons non alcoolisées
5195	Vente en gros de la bière, du vin et des boissons alcooliques
5196	Vente en gros de papiers et de produits du papier
5197	Vente en gros de meubles et d'articles d'ameublement de maison
5198	Vente en gros de bois et de matériaux de construction
5199	Autres activités de vente en gros
5362	Vente au détail de matériaux pour l'aménagement paysager
5992	Vente au détail de monuments funéraires et de pierres tombales
5596	Vente au détail de tondeuses, de souffleuses et leurs accessoires
5591	Vente au détail d'embarcations et d'accessoires
5595	Vente au détail de véhicules récréatifs et de roulottes de tourisme
<b>C-11-02</b>	<b>SERVICES</b>
6341	Service de nettoyage de fenêtres
6342	Service d'extermination et de désinfection
6343	Service pour l'entretien ménager
6344	Service d'aménagement paysager ou de déneigement
6345	Service de ramonage
6356	Service de location d'embarcations nautiques
6413	Service de débosselage et de peinture d'automobiles
6424	Service de réparation et d'entretien de systèmes de plomberie, de chauffage, de ventilation et de climatisation (entrepreneur spécialisé)

6611	Service de construction résidentielle (entrepreneur général)
<b>C-11-02</b>	<b>SERVICES</b>
6612	Service de construction non résidentielle, industrielle (entrepreneur général)
6613	Service de construction non résidentielle, commerciale et institutionnelle (entrepreneur général)
6614	Service de montage de charpentes d'acier et mise en place de béton préfabriqué
6615	Service de charpenterie et de grosse menuiserie (entrepreneur spécialisé)
6619	Autres services de construction de bâtiments
6629	Autres services de génie civil (entrepreneur général)
663	Service de travaux de finition de construction
6641	Service de travaux de toiture (entrepreneur spécialisé)
6642	Service de pose et réparation de parements métalliques et autres (entrepreneur spécialisé)
6643	Service en travaux de fondations et de structures de béton (entrepreneur spécialisé)
6645	Pose de carreaux de céramique, de marbre, de mosaïque, de pierre (à l'intérieur seulement) et terrazzo
6648	Service de pose de portes, de fenêtres et de panneaux de verre
6649	Autres services de travaux de construction spécialisés
665	Service de travaux spécialisés en équipement technique

## 56. CLASSE « COMMERCE DE FORTE NUISANCE (C-12) »

De manière générale, la classe d'usages « commerce de forte nuisance (C-12) » regroupe des types d'usages qui présentent notamment les caractéristiques suivantes :

- 1° L'usage répond aux besoins d'une clientèle régionale en matière de transport, vente au détail et de services;
- 2° Les opérations présentent des nuisances majeures pour le voisinage en raison notamment de l'achalandage généré (camionnage) et du bruit généré par les activités;
- 3° L'usage nécessite l'aménagement de mesures de mitigation avec les secteurs résidentiels voisins;
- 4° Les opérations s'effectuent à l'intérieur et à l'extérieur des locaux,
- 5° L'usage nécessite généralement de l'entreposage extérieur ;
- 6° Le transport de la marchandise requiert généralement l'usage de véhicules lourds.

Les types d'usages compris dans la classe « commerce de forte nuisance (C-12) » sont ceux énumérés dans le tableau suivant ainsi que les types d'usages similaires dont le profil correspond aux caractéristiques du premier alinéa, et qui sont non autrement classés et non prohibés.

Cette classe comprend, à titre non limitatif, les types d'usages suivants :

## « COMMERCE DE FORTE NUISANCE (C-12) »

<b>C-12-01</b>	<b>TRANSPORT</b>
422	Transport de matériel par camion (infrastructure)
4921	Service d'envoi de marchandises
4922	Service d'emballage et de protection de marchandises
4923	Centre d'essai pour le transport
4924	Service de billets de transport
4926	Service de messagers
4927	Service de déménagement
4928	Service de remorquage
4929	Autres services pour le transport
<b>C-12-02</b>	<b>VENTE AU DÉTAIL ET VENTE EN GROS</b>
5260	Vente au détail de maisons et de chalets préfabriqués (incluant les maisons mobiles)
5270	Vente au détail de produits de béton et de briques
5332	Vente au détail de marchandises d'occasion et marché aux puces
5592	Vente au détail d'avions et d'accessoires
5593	Vente au détail de pièces de véhicules automobiles et d'accessoires usagés
5597	Vente au détail de machinerie lourde
5598	Vente au détail de pièces et accessoires de machinerie lourde
598	Vente au détail de combustibles
<b>C-12-03</b>	<b>SERVICES</b>
6349	Autres services pour les bâtiments
6352	Service de location d'outils ou d'équipements
6354	Service de location de machinerie lourde
6355	Service de location de camions, de remorques utilitaires et de véhicules de plaisance
6359	Autres services de location (sauf entreposage)
637	Entreposage et service d'entrepôt
6417	Service de lavage de véhicules lourds (incluant les autobus)
6425	Service de réparation et d'entretien de machines et de matériel d'usage commercial et industriel
644	Service de réparation et d'entretien de véhicules lourds
6621	Service de revêtement en asphalte et en bitume
6622	Service de construction pour ouvrage d'art (entrepreneur général)
6623	Service de construction de routes, de rues et de ponts, de trottoirs et de pistes (entrepreneur général)
6624	Service de construction d'aqueducs, d'égouts et structures connexes
6626	Service de construction de lignes de transmission d'énergie électrique et de télécommunication et structures connexes
6644	Service de forage de puits, eau
6646	Entreprise d'excavation, de nivellement, de défrichage et installations de fosses septiques
6647	Démolition de bâtiments et autres ouvrages

## SECTION 4. GROUPE « INDUSTRIE » (I)

### 57. CLASSE « INDUSTRIE HAUTE TECHNOLOGIE (I-1) »

De manière générale, la classe d'usages « industrie haute technologie (I-1) » regroupe des types d'usages qui présentent notamment les caractéristiques suivantes :

- 1° L'usage répond aux besoins d'une clientèle régionale et vise la recherche, la conception de produits et les services d'affaires;
- 2° L'usage ne génère aucune nuisance perceptible à l'extérieur des bâtiments et ne cause ni fumée, ni poussière, ni odeur, ni chaleur, ni gaz, ni éclat de lumière, ni vibration, ni bruit plus intense que l'intensité moyenne des rues aux limites du terrain;
- 3° L'usage ne nécessite pas d'aménagement de mesures de mitigation avec les secteurs résidentiels voisins ;
- 4° L'usage présente un risque d'explosion ou de contamination de l'environnement faible ou nul;
- 5° La majorité des opérations s'effectuent à l'intérieur des locaux,
- 6° L'usage ne nécessite pas ou peu d'entreposage extérieur.

Les types d'usages compris dans la classe « industrie haute technologie (I-1) » sont ceux énumérés dans le tableau suivant ainsi que les types d'usages similaires dont le profil correspond aux caractéristiques du premier alinéa, et qui sont non autrement classés et non prohibés.

Cette classe comprend, à titre non limitatif, les types d'usages suivants :

« INDUSTRIE HAUTE TECHNOLOGIE (I-1) »

I-1-01	HAUTE TECHNOLOGIE
305	Industrie du logiciel ou progiciel
3840	Industrie de produits pharmaceutiques et de médicaments
391	Industrie du matériel scientifique et professionnel
472	Communication, centre et réseau télégraphique
473	Communication, diffusion radiophonique
474	Communication, centre et réseau de télédiffusion (câblodistribution)
475	Centre et réseau de radiodiffusion et de télédiffusion (système combiné)
476	Industrie de l'enregistrement sonore (disque, cassette et disque compact)
636	Centre de recherche (sauf les centres d'essais)
6391	Service de recherche, de développement et d'essais

### 58. CLASSE « INDUSTRIE LÉGÈRE (I-2) »

De manière générale, la classe d'usages « industrie légère (I-2) » regroupe des types d'usages qui présentent notamment les caractéristiques suivantes :

- 1° L'usage répond aux besoins d'une clientèle régionale et consiste en des activités industrielles, manufacturières ou d'entreposage, à l'exception des produits dangereux ;
- 2° L'usage ne génère aucune nuisance perceptible à l'extérieur des bâtiments et ne cause ni fumée, ni poussière, ni odeur, ni chaleur, ni gaz, ni éclat de lumière, ni vibration, ni bruit plus intense que l'intensité moyenne des rues aux limites du terrain;



- 3° L'usage nécessite l'aménagement de mesures de mitigation avec les secteurs résidentiels voisins ;
- 4° L'usage présente un risque d'explosion ou de contamination de l'environnement faible ou nul;
- 5° La majorité des opérations s'effectuent à l'intérieur des locaux,
- 6° L'usage nécessite peu d'entreposage extérieur.

Les usages compris dans cette classe sont ceux énumérés dans les tableaux suivants ainsi que les usages similaires qui répondent aux exigences du premier alinéa et qui sont non autrement classés et non prohibés.

Les types d'usages compris dans la classe « industrie légère (I-2)» sont ceux énumérés dans le tableau suivant ainsi que les types d'usages similaires dont le profil correspond aux caractéristiques du premier alinéa, et qui sont non autrement classés et non prohibés.

Cette classe comprend, à titre non limitatif, les types d'usages suivants :

« INDUSTRIE LÉGÈRE (I-2) »

I-2-01	LÉGÈRE
23	Industrie du cuir et de produits connexes
224	Industrie de produits en plastique stratifié, sous pression ou renforcé
225	Industrie de produits d'architecture en plastique
226	Industrie de contenants en plastique (sauf en mousse)
227	Industrie de portes et de fenêtres en plastique
229	Autres industries de produits en plastique
24	Textile
25	Incubateur industriel
26	Industrie vestimentaire
27	Industrie du bois
28	Industrie du meuble et d'articles d'ameublement
293	Industrie de contenants en carton et de sacs en papier
299	Autres industries de fabrication de produits en papier transformé (fabriqué à partir de papier acheté)
30	Imprimerie, édition et industries connexes
32	Industrie de produits métalliques (sauf les industries de la machinerie et du matériel de transport)
3480	Industrie de la construction et de la réparation d'embarcations
39	Autres industries manufacturières

## 59. CLASSE « INDUSTRIE LOURDE (I-3) »

De manière générale, la classe d'usages « industrie lourde (I-3) » regroupe des types d'usages qui présentent notamment les caractéristiques suivantes :

- 1° L'usage répond aux besoins d'une clientèle régionale et consiste en des activités industrielles, manufacturières ou d'entreposage;
- 2° L'usage génère des nuisances importantes et du camionnage ;
- 3° L'usage nécessite l'aménagement de mesures de mitigation importantes avec les secteurs résidentiels voisins ;

- 4° L'usage présente un risque d'explosion ou de contamination de l'environnement moyen ou élevé;
- 5° La majorité des opérations s'effectuent à l'intérieur des locaux ;
- 6° L'usage nécessite généralement de l'entreposage extérieur.

Les usages compris dans cette classe sont ceux énumérés dans les tableaux suivants ainsi que les usages similaires qui répondent aux exigences du premier alinéa et qui sont non autrement classés et non prohibés.

Les types d'usages compris dans la classe « industrie lourde (I-3) » sont ceux énumérés dans le tableau suivant ainsi que les types d'usages similaires dont le profil correspond aux caractéristiques du premier alinéa, et qui sont non autrement classés et non prohibés.

Cette classe comprend, à titre non limitatif, les types d'usages suivants :

« INDUSTRIE LOURDE (I-3) »

I-3-01	LOURDE
20	Industrie d'aliments et de boissons
21	Industrie du tabac et du cannabis
221	Industrie de produits en caoutchouc
222	Industrie de produits en mousse de polystyrène, d'uréthane et en d'autres plastiques
223	Industrie de la tuyauterie, de pellicules et de feuilles en plastique
291	Industrie de pâte à papier, de papier et de produits du papier
292	Industrie du papier asphalté pour couvertures
31	Industrie de première transformation de métaux
3411	Industrie des appareils d'aéronefs (incluant avions et hélicoptères)
3412	Industrie des pièces et accessoires d'aéronefs (incluant avions et hélicoptères)
3430	Industrie de véhicules automobiles
3441	Industrie de carrosseries de camions et d'autobus
3442	Industrie de remorques d'usage non commercial
3443	Industrie de semi-remorques et de remorques d'usage commercial
3444	Industrie des roulottes de tourisme et campeuses
3451	Industrie de moteurs et de pièces de moteurs de véhicules automobiles
3452	Industrie de pièces pour systèmes de direction et de suspension de véhicules automobiles
3453	Industrie de roues et de freins pour véhicules automobiles
3454	Industrie de pièces et d'accessoires en plastique pour véhicules automobiles
3455	Industrie d'accessoires en matière textile pour véhicules automobiles
3456	Industrie de carrosseries de véhicules automobiles
3457	Industrie de matériel électrique et électronique pour véhicules automobiles
3458	Industrie de pièces de transmission et de groupe motopropulseur pour véhicules automobiles
3459	Autres industries de pièces et d'accessoires pour véhicules automobiles
3460	Industrie du matériel ferroviaire roulant
3470	Industrie de la construction et de la réparation de navires
3510	Industrie de petits appareils électroménagers
3520	Industrie de gros appareils
3531	Industrie d'appareils d'éclairage (sauf ampoules et tubes)
3532	Industrie de lampes électriques (ampoules et tubes)

3539	Autres industries d'appareils d'éclairage
3541	Industrie du matériel électronique ménager
3542	Industrie du matériel électronique audio et vidéo
3551	Industrie d'équipements de télécommunication
3552	Industrie de pièces et de composants électroniques
3553	Industrie du matériel téléphonique
3559	Autres industries du matériel électronique et de communication
3561	Industrie de transformateurs électriques
3562	Industrie du matériel électrique de communication et de protection
3569	Autres industries du matériel électrique d'usage industriel
3571	Industrie d'ordinateurs et de leurs unités périphériques
3579	Autres industries de machines pour bureaux, magasins, commerces et usage personnel
3580	Industrie de fils et de câbles électriques
3591	Industrie d'accumulateurs
3592	Industrie de dispositifs porteurs et non porteurs de courant
3593	Industrie de moteurs et de générateurs électriques
3594	Industrie de batteries et de piles
3599	Autres industries de produits électriques
36	Industrie de produits minéraux non métalliques
37	Industrie de produits du pétrole et du charbon
3821	Industrie d'engrais chimiques et d'engrais composés
3829	Industrie de pesticides et d'autres produits chimiques agricoles
3831	Industrie de résines synthétiques et de caoutchouc synthétique
3832	Industrie de fibres et de filaments artificiels et synthétiques
3850	Industrie de peinture, de teinture et de vernis
3861	Industrie de savons et de détachants pour le nettoyage
3862	Industrie du recyclage de produits de nettoyage
3870	Industrie de produits de toilette
3881	Industrie de pigments et de colorants secs
3882	Industrie de produits chimiques inorganiques d'usage industriel
3883	Industrie de produits chimiques organiques d'usage industriel
3884	Industrie de la fabrication d'alcool éthylique (éthanol), non comestible
3885	Industrie de la fabrication d'alcool méthylique (méthanol)
3886	Industrie d'alcalis et de chlore
3891	Industrie d'encres d'imprimerie
3892	Industrie d'adhésifs, de colles et de produits connexes
3893	Industrie d'explosifs, de détonateurs pour explosifs et de dispositifs explosifs (sauf les munitions)
3894	Industrie de produits pétrochimiques
3895	Industrie de fabrication de gaz industriels
3896	Industrie du recyclage du condensat de gaz
3897	Industrie du recyclage des cartouches de jet d'encre
3898	Industrie du recyclage de solvant de dégraissage
3899	Industrie de tous les autres produits chimiques

## 60. CLASSE « INDUSTRIE EXTRACTIVE (I-4) »

De manière générale, la classe d'usages « industrie extractive (I-4) » regroupe des types d'usages qui présentent notamment les caractéristiques suivantes :

- 1° L'usage cible l'exploitation des ressources naturelles;
- 2° L'usage génère des nuisances importantes justifiant des mesures de protection de l'environnement;
- 3° L'usage peut causer de la fumée, de la poussière, du bruit intense en raison du camionnage et des opérations extérieures;
- 4° La majorité des opérations s'effectue à l'extérieur;

Les types d'usages compris dans la classe « industrie extractive (I-4) » sont ceux énumérés dans le tableau suivant ainsi que les types d'usages similaires dont le profil correspond aux caractéristiques du premier alinéa, et qui sont non autrement classés et non prohibés.

Cette classe comprend, à titre non limitatif, les types d'usages suivants :

« INDUSTRIE EXTRACTIVE (I-4) »

I-4-01	EXTRACTIVE
83	Exploitation forestière et services connexes
85	Exploitation minière et services connexes

## 61. CLASSE « INDUSTRIE DES DÉCHETS ET DES MATIÈRES RECYCLABLES (I-5) »

De manière générale, la classe d'usages « industrie des déchets et des matières recyclables (I-5) » regroupe des types d'usages qui présentent notamment les caractéristiques suivantes :

- 1° L'usage vise la collecte, l'entreposage ou le traitement des déchets, des matières recyclables et des matières contaminées;
- 2° L'usage génère des nuisances importantes et du camionnage ;
- 3° L'usage nécessite l'aménagement de mesures de mitigation importantes avec les secteurs résidentiels voisins ;
- 4° L'usage présente un risque d'explosion ou de contamination de l'environnement;
- 5° Les opérations s'effectuent généralement à l'intérieur des locaux et parfois à l'extérieur ;
- 6° L'usage nécessite généralement beaucoup d'entreposage extérieur.

Les types d'usages compris dans la classe « industrie des déchets et des matières recyclables (I-5) » sont ceux énumérés dans le tableau suivant ainsi que les types d'usages similaires dont le profil correspond aux caractéristiques du premier alinéa, et qui sont non autrement classés et non prohibés.

Cette classe comprend, à titre non limitatif, les types d'usages suivants :

« INDUSTRIE DES DÉCHETS ET DES MATIÈRES RECYCLABLES (I-5) »

I-5-01	DÉCHETS ET MATIÈRES RECYCLABLES
485	Dépotoir et installation inhérente aux ordures
487	Récupération et triage de produits divers
6346	Service de cueillette des ordures
6347	Service de vidange de fosses septiques et de location de toilettes portatives
6348	Service d'assainissement de l'environnement

## SECTION 5. GROUPE « PUBLIC » (P)

**62. CLASSE « LOISIRS ET CULTURE (P-1) »**

La classe d'usages « loisirs et culture (P-1) » comprend notamment des types d'usages qui répondent aux besoins d'une clientèle locale et régionale en matière de récréation, de culture, de sport et de loisir, et qui sont exercés sur des terrains de tenure publique.

Les types d'usages compris dans la classe « loisirs et culture (P-1) » sont ceux énumérés dans le tableau suivant ainsi que les types d'usages similaires dont le profil correspond aux caractéristiques du premier alinéa, et qui sont non autrement classés et non prohibés.

Cette classe comprend, à titre non limitatif, les types d'usages suivants :

« LOISIRS ET CULTURE (P-1) »

<b>P-1-01</b>	<b>EXPOSITIONS D'OBJETS ET ACTIVITÉS CULTURELS</b>
7111	Bibliothèque
7114	Salle d'exposition
7191	Monument et site historique
7199	Autres expositions d'objets culturels
<b>P-1-02</b>	<b>RASSEMBLEMENTS PUBLICS</b>
7211	Amphithéâtre et auditorium
7237	Salle de réunion, centre de conférences et congrès
7239	Autres aménagements publics pour différentes activités
7290	Autres aménagements d'assemblées publiques
<b>P-1-03</b>	<b>ACTIVITÉS RÉCRÉATIVES</b>
7421	Terrain d'amusement
7422	Terrain de jeux
7423	Terrain de sport
7429	Autres terrains de jeux et pistes athlétiques
7431	Plage
7432	Piscine intérieure et activités connexes
7433	Piscine extérieure et activités connexes
7441	Marina, port de plaisance et quai d'embarquement pour croisière (excluant les traversiers)
7442	Rampe d'accès et stationnement
7451	Aréna
<b>P-1-04</b>	<b>CENTRES TOURISTIQUES</b>
7511	Centre touristique en général
<b>P-1-05</b>	<b>Parcs et autres activités culturelles</b>
76	Parc
799	Loisir et autres activités culturelles
7990	Loisir et autres activités culturelles

**63. CLASSE « SERVICE PUBLIC (P-2) »**

La classe d'usages « service public (P-2) » comprend notamment les types d'usages liés aux services à la population dans le domaine de l'éducation, de l'administration publique, de la santé et des institutions religieuses. Ces types d'usages répondent aux besoins d'une clientèle locale et régionale.

Les types d'usages compris dans la classe « service public (P-2) » sont ceux énumérés dans le tableau suivant ainsi que les types d'usages similaires dont le profil correspond aux caractéristiques du premier alinéa, et qui sont non autrement classés et non prohibés.

Cette classe comprend, à titre non limitatif, les types d'usages suivants :

« SERVICE PUBLIC (P-2) »

<b>P-2-01</b>	<b>SERVICES FUNÉRAIRES</b>
6242	Cimetière
6243	Mausolée
6244	Crématorium
6249	Autres services funèbres
<b>P-2-02</b>	<b>SERVICES PERSONNELS</b>
653	Service social
68	Service éducationnel
6541	Service de garderie (prématernelle, moins de 50 % de poupons)
<b>P-2-03</b>	<b>SERVICES GOUVERNEMENTAUX</b>
671	Fonction exécutive, législative et judiciaire
6721	Service de police fédérale et activités connexes
6722	Protection contre l'incendie et activités connexes
6723	Défense civile et activités connexes
6731	Bureau de poste
6732	Comptoir postal
6799	Autres services gouvernementaux
<b>P-2-04</b>	<b>SERVICES DIVERS</b>
691	Activité religieuse
6920	Fondations et organismes de charité
6991	Association d'affaires
6992	Association de personnes exerçant une même profession ou une même activité
6993	Syndicat et organisation similaire
6994	Association civique, sociale et fraternelle
6996	Bureau d'information pour tourisme
6997	Centre communautaire ou de quartier (incluant centre diocésain)
6999	Autres services divers

#### 64. CLASSE « INFRASTRUCTURE ET ÉQUIPEMENT (P-3) »

La classe d'usages « infrastructure et équipement (P-3) » comprend notamment les types d'usages liés aux installations, équipements et infrastructures du domaine public. Ces types d'usages répondent aux besoins d'une clientèle locale et régionale.

Les types d'usages compris dans la classe « infrastructure et équipement (P-3) » sont ceux énumérés dans le tableau suivant ainsi que les types d'usages similaires dont le profil correspond aux caractéristiques du premier alinéa, et qui sont non autrement classés et non prohibés.

Cette classe comprend, à titre non limitatif, les types d'usages suivants :

« INFRASTRUCTURE ET ÉQUIPEMENT (P-3) »

<b>P-3-01</b>	<b>TRANSPORTS</b>
421	Transport par autobus (infrastructure)
4611	Garage de stationnement pour automobiles (infrastructure)
4621	Terrain de stationnement pour automobiles
4622	Assiette d'autoroute utilisée à des fins lucratives
<b>P-3-02</b>	<b>COMMUNICATIONS</b>
4712	Tour de relais (micro-ondes)
4713	Fournisseurs de services de télécommunications par fil
4715	Services de télécommunications sans fil
4716	Services de télécommunications par satellite
4719	Autres services de télécommunications
<b>P-3-03</b>	<b>SERVICES ET INFRASTRUCTURES DIVERS</b>
4821	Transport et gestion d'électricité en bloc
4832	Usine de traitement des eaux
4833	Réservoir d'eau
4834	Station de contrôle de la pression de l'eau
4835	Barrage
4880	Dépôt à neige
4890	Autres services publics (infrastructure)
4990	Autres transports, communications et services publics (infrastructure)



## SECTION 6. GROUPE « AGRICOLE » (A)

**65. CLASSE « CULTURE (A-1) »**

La classe d'usages « culture (A-1) » comprend notamment les types d'usages agricoles liés à la culture du sol et à la production forestière.

Les types d'usages compris dans la classe « culture (A-1) » sont ceux énumérés dans le tableau suivant ainsi que les types d'usages similaires non autrement classés et non prohibés.

Cette classe comprend, à titre non limitatif, les types d'usages suivants :

« CULTURE (A-1) »

A-1-01	CULTURE
813	Production végétale
8137	Production du cannabis
8192	Ferme expérimentale
831	Foresterie et exploitation forestière
832	Production de tourbe et de gazon

**66. CLASSE « ÉLEVAGE (A-2) »**

La classe d'usages « élevage (A-2) » comprend notamment les types d'usages agricoles d'élevage.

Les types d'usages compris dans la classe « élevage A-2) » sont ceux énumérés dans le tableau suivant ainsi que des usages similaires non autrement classés et non prohibés.

Cette classe comprend, à titre non limitatif, les types d'usages suivants :

« ÉLEVAGE (A-2) »

A-2-01	ÉLEVAGE
8121	Élevage de bovins de boucherie
8122	Élevage de bovins laitiers
8124	Élevage d'ovins
8125	Élevage de volailles et production d'œufs
8126	Élevage d'équidés
8127	Élevage caprin
8128	Apiculture
8129	Autres types de production animale
819	Autres activités agricoles
841	Pêcherie et produits de la mer
842	Aquaculture animale
843	Chasse et piégeage d'animaux à fourrure
8440	Reproduction du gibier
849	Autres activités connexes à la pêche, à la chasse et au piégeage

## 67. CLASSE « SERVICE ET TRANSFORMATION (A-3) »

La classe d'usages « service et transformation (A-3) » comprend notamment les types d'usages relatifs aux services et activités reliés aux usages agricoles.

Les types d'usages compris dans la classe « service et transformation (A-3) » sont ceux énumérés dans le tableau suivant ainsi que des usages similaires non autrement classés et non prohibés.

Cette classe comprend, à titre non limitatif, les types d'usages suivants :

« SERVICE ET TRANSFORMATION (A-3) »

A-3-01	SERVICE ET TRANSFORMATION
6261	Service de garde pour animaux domestiques (sauf chenil d'élevage)
6262	École de dressage pour animaux domestiques
6269	Autres services pour animaux domestiques
6264	Service de reproduction d'animaux domestiques
7416	Équitation
82	Activité reliée à l'agriculture
839	Services reliés à la foresterie

**SECTION 7. GROUPE « CONSERVATION » (CONS)****68. CLASSE « CONSERVATION (CONS-1) »**

La classe d'usages « conservation (CONS-1) » comprend les terrains qui en raison de la fragilité du milieu naturel et de ses écosystèmes doivent être protégés ou mis en valeur à des fins d'interprétation.

Les types d'usages compris dans cette classe sont énumérés dans le tableau suivant :

« CONSERVATION (CONS-1) »

CONS-1-01	CONSERVATION
91	Espace boisé
93	Bande de protection riveraine
93	Étendue d'eau
93	Milieus humides

## CHAPITRE 5

### DISPOSITIONS APPLICABLES À TOUS LES USAGES ET TOUTES LES ZONES

#### SECTION 1. DISPOSITIONS APPLICABLES AUX MARGES

##### **69. INDIVIDUALITÉ DES MARGES**

À moins d'une spécification expresse à ce contraire au présent règlement, une marge ne peut être considérée comme telle que pour un seul terrain.

##### **70. LARGEUR DES MARGES**

Les dimensions des marges sont déterminées, pour chaque zone, aux grilles des usages et normes.

##### **71. LOTS D'ANGLE ET TRANSVERSAUX**

Sur les lots d'angle et les lots transversaux, les marges avant secondaires prescrites doivent être appliquées sur tous les côtés adjacents à une voie publique.

##### **72. RÈGLE DE CALCUL DES MARGES**

La marge se mesure comme suit, selon les cas :

- 1° au mur extérieur du bâtiment principal, si ce mur fait saillie au-delà du mur de fondation du bâtiment ;
- 2° à la paroi extérieure du mur de fondation, ou du pilier si le mur extérieur du bâtiment principal ne fait pas saillie au-delà du mur de fondation du bâtiment ;
- 3° au centre du mur mitoyen d'un bâtiment de structure jumelée ou contiguë lorsque cette marge est égale à zéro.

##### **73. MARGES ET OUVERTURES**

Lorsqu'un mur latéral ou arrière comporte une ouverture, à l'exception d'un puits de lumière, une marge minimale de 1,5 m est requise.

##### **74. DISTANCES MINIMALES APPLICABLES À PROXIMITÉ DE LA ROUTE 112 ET DE L'AUTOROUTE 10**

Les dispositions du présent article s'appliquent aux usages appartenant aux groupes et classes suivants :

- 1° Groupe résidentiel (R);
- 2° Commerce récréotouristique (C-9);
- 3° Groupe public (P).

Nonobstant les marges prescrites aux grilles des usages et normes, tout nouvel usage cité au premier alinéa ne peut s'implanter à une distance inférieure à celle prescrite au tableau suivant, si le niveau sonore sur le terrain dépasse le seuil de 55 dBA Leq 24 heures.

**Tableau 1. Distances minimales applicables à proximité de la route 112 et l'autoroute 10**

<b>Voie de circulation</b>	<b>Portion</b>	<b>Distance minimale par rapport à la ligne médiane de la voie (m)</b>
Autoroute 10	Toute sa longueur	200
Route 112 (boulevard de Périgny)	De la rivière L'Acadie jusqu'à la rue Salaberry	145
	De la rue Salaberry jusqu'au boulevard Industriel	142
	Du boulevard Industriel jusqu'à la rivière Richelieu	87

Ces distances pourront être réduites dans la mesure où des ouvrages ou des aménagements d'atténuation du niveau sonore sont prévus de manière à présenter un degré de perturbation inférieur à 55 dBA.

Avant d'autoriser la construction d'un bâtiment projeté, les documents suivants doivent être fournis :

- 1° Une étude acoustique réalisée par un professionnel en la matière et comprenant une analyse évaluant avec précision le degré de perturbation sonore sur le terrain ou la construction est projetée;
- 2° Un document décrivant les mesures de mitigation préconisées visant la réduction du niveau sonore sous le seuil de 55 dBA Leq 24 heures;
- 3° S'il y a lieu, les plans et devis ainsi qu'un échancier d'exécution des ouvrages de mitigation requis, préparés par un professionnel en la matière. Un engagement écrit du requérant s'engageant à réaliser les travaux selon les plans et devis soumis devra également être produit.

## SECTION 2. DISPOSITIONS DIVERSES

### 75. NOMBRE DE BÂTIMENTS PRINCIPAUX PAR TERRAIN

À moins d'indication contraire, un terrain ne peut être occupé que par un seul bâtiment principal, sauf pour les projets intégrés et les usages appartenant aux groupes d'usages suivants :

- 1° groupe Loisirs et culture (P-1), seulement :
  - a) 7191 Monument et site historique;
  - b) 7421 Terrain d'amusement;
  - c) 7422 Terrain de jeux;
  - d) 7423 Terrain de sport;
  - e) 7429 Autres terrains de jeux et pistes athlétiques;
  - f) 7431 Plage;
  - g) 7442 Rampe d'accès et stationnement;
  - h) 76 Parc;
- 2° groupe Infrastructure et équipement (P-3) ;
- 3° groupe Agricole (A).

### 76. NÉCESSITÉ D'UN BÂTIMENT PRINCIPAL

Sous réserve de toute indication contraire, pour qu'un usage principal et un usage accessoire puissent être exercés sur un terrain, un bâtiment principal doit obligatoirement y être érigé, à l'exception des usages suivants :

- 1° Usages du groupe Commerce récréotouristique (C-9);
- 2° Usages du groupe Loisirs et culture (P-1), seulement :
  - a) 7191 Monument et site historique;
  - b) 7421 Terrain d'amusement;
  - c) 7422 Terrain de jeux;
  - d) 7423 Terrain de sport;
  - e) 7429 Autres terrains de jeux et pistes athlétiques;
  - f) 7431 Plage;
  - g) 7442 Rampe d'accès et stationnement;
  - h) 76 Parc;
- 3° Usages du groupe Infrastructure et équipement (P-3) ;
- 4° Usages du groupe Agricole (A);
- 5° Usages du groupe Conservation (CONS).

## 77. NUMÉROS CIVIQUES

- 1° Tout numéro civique est émis par le fonctionnaire désigné.
- 2° Nul ne peut s'approprier un numéro civique sans le consentement du fonctionnaire désigné.
- 3° Tout numéro civique doit être affiché de manière à être visible de la rue.

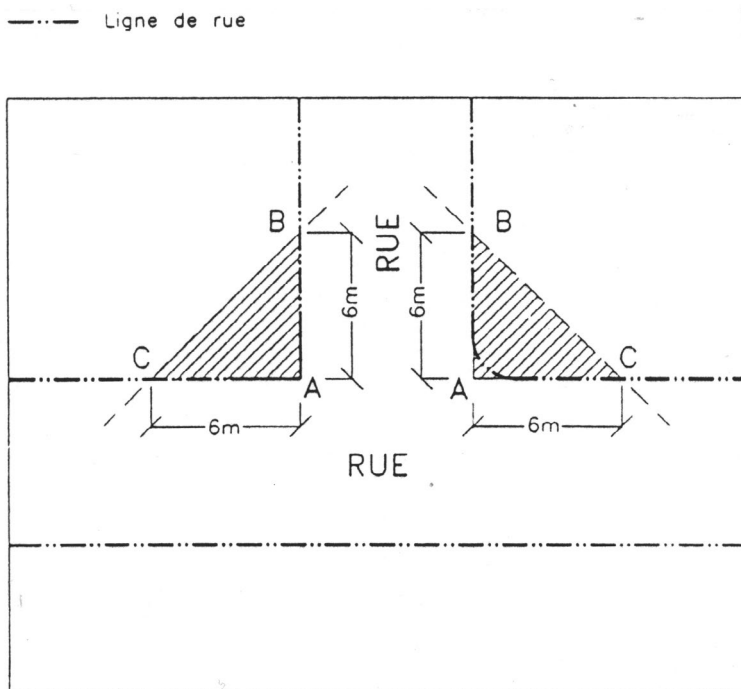
## 78. TRIANGLE DE VISIBILITÉ

La hauteur de toute construction ou plantation érigée à l'intérieur d'une bande de terrain formée par un triangle de visibilité de 6 mètres de chaque côté du point d'intersection de l'emprise des 2 voies publiques, ne peut excéder 1 mètre.

Dans le cas d'un emplacement situé à plusieurs intersections, autant de triangles de visibilité qu'il y a d'intersections, doivent être prévus.

De plus, un espace libre de tout obstacle doit être prévu entre 1 mètre et 2 mètres de hauteur, mesuré depuis le niveau du sol et ce, en tout point du triangle de visibilité.

**Illustration 3. Triangle de visibilité**



## 79. HAUTEUR DES OUVRAGES ADJACENTS À UNE VOIE PUBLIQUE

Tout ouvrage ne doit pas être plus haut que la hauteur du trottoir ou de la bordure de rue et cela sur une distance minimale de 1 mètre à partir de la voie publique.

## 80. PROTECTION DES ÉQUIPEMENTS MUNICIPAUX

- 1° Tout arbuste, arbre et aménagement paysagé, autre que du gazon naturel, doit être situé à un minimum de 1 mètre de tout équipement public;
- 2° Tout bâtiment, construction, équipement et élément architectural doit être situé à un minimum de 1 mètre de tout équipement public.

## 81. MAISONS MOBILES

La construction d'une maison mobile comme bâtiment principal est prohibée.

### **81.01 TOURS DE TÉLÉCOMMUNICATION**

#### 1° Localisation

Une tour ou une antenne de télécommunication est autorisée sur tout le territoire de la Ville de Chambly, à l'exception des milieux assujettis à des contraintes anthropiques, naturelles et d'intérêt écologique.

#### 2° P.I.I.A. (bâtiment accessoire)

Les bâtiments accessoires, les clôtures et les aménagements paysagers en lien avec l'installation d'une tour ou d'une antenne de télécommunication sont assujettis à la procédure de plan d'implantation et d'intégration architecturale prévue au règlement 2017-1359.

#### 3° Clôtures

Nonobstant toute autre disposition à ce contraire, il sera permis d'ériger une clôture d'une hauteur maximale de 2,50 mètres pour ceinturer le périmètre d'une tour de télécommunication.

Nonobstant toute autre disposition à ce contraire, le fil de fer barbelé est autorisé au sommet des clôtures d'au moins 2 mètres de hauteur.

#### 4° Hauteur

Nonobstant toute autre disposition à ce contraire, les tours de télécommunication ne sont pas assujetties aux normes régissant la hauteur des bâtiments et des constructions.

*(R. 2022-1431-12A, a.1)*

### **81.02 SERVICE À L'AUTO (COMPTOIR OU GUICHET DE SERVICE)**

Pour les usages principaux de commerce local (C-1) (vente au détail de médicaments), de commerce de service (C-2) (banque et activité bancaire) et de commerce de restauration (C-4), l'implantation de tout nouvel usage accessoire de service à l'auto est prohibé suite à l'entrée en vigueur du présent règlement.

*(R. 2022-1431-19A, a.2)*



**SECTION 3. BÂTIMENTS ET USAGES TEMPORAIRES****82. GÉNÉRALITÉ**

La présente section ne s'applique pas aux usages du groupe « Agricole » (A).

**83. LOCALISATION**

Les dispositions du présent article s'appliquent à la localisation des bâtiments temporaires et aux usages temporaires :

- 1° Les bâtiments et usages temporaires doivent être situés sur le même terrain que l'usage qu'ils desservent.
- 2° Ces bâtiments et usages peuvent également être installés, sans fondation, sur un lot ou une partie de lot contigu au lot occupé par le bâtiment principal auquel tels bâtiments et usages se réfèrent.

**84. IMPLANTATION**

Les dispositions du présent article s'appliquent à l'implantation des bâtiments temporaires et aux usages temporaires :

- 1° Les bâtiments et usages temporaires sont assujettis aux dispositions du présent règlement relatives aux usages permis dans les marges.
- 2° À moins d'une spécification expresse à ce contraire au présent règlement, tout bâtiment ou usage temporaire ne peut en aucun temps empiéter dans l'emprise de la voie publique.
- 3° Les bâtiments et usages temporaires doivent être situés à au moins 1 mètre de toute ligne de lot, à l'exception des garages temporaire;
- 4° Pour les usages appartenant au groupe Résidentiel (R), dans le cas de la ligne avant, la marge avant prescrite doit être respectée sauf pour l'implantation des garages temporaires.

**85. BÂTIMENTS TEMPORAIRES AUTORISÉS**

Seuls sont autorisés les bâtiments et usages temporaires suivants:

- 1° Les bâtiments d'occasion, les cabanes préfabriquées ou les roulottes de chantiers desservant les immeubles en cours de construction et utilisés à des fins de bureaux de chantiers ou d'entreposage de matériaux et d'outillages.
- 2° Les bâtiments d'occasion, les cabanes préfabriquées, les roulottes de chantiers, les maisons mobiles, remorques, utilisés pour la vente ou la location immobilière de bâtiments en construction.
- 3° Les garages temporaires, du 15 octobre d'une année au 15 avril de l'année suivante, aux conditions suivantes :
  - a) être confectionnés de polyéthylène ou de toile;
  - b) être érigés sur un espace de stationnement ou sur une voie d'accès au stationnement;
  - c) être situés à au moins 2 mètres de la bordure de rue, du pavage ou du trottoir.
- 4° les bâtiments construits sur place ou préfabriqués, les roulottes de chantiers, maisons mobiles et remorques appartenant à des organismes publics servant à des fins récréatives ou communautaires pour une période maximale de 6 mois.

5° Les installations sanitaires temporaires durant la période de réalisation de travaux.

#### **86. UTILISATION**

Les bâtiments temporaires ne peuvent, en aucun temps, servir à des fins d'habitation.

#### **87. DÉLAI D'ENLÈVEMENT**

À l'exception de la roulotte de chantier utilisée à des fins de bureaux ou d'entreposage de matériaux et d'outillages, les bâtiments temporaires doivent être enlevés ou démolis dans un délai de 20 jours, suivant la date de la fin des travaux ou dans un délai de 24 heures, de la fin de la période pour laquelle ils sont autorisés, conformément aux dispositions du présent règlement applicables en l'espèce.

La roulotte de chantier utilisée à des fins de bureaux est autorisée, moyennant un permis de construction, pour une durée d'un an pouvant être renouvelée une autre année. Après ce délai la roulotte de chantier doit être enlevée de l'emplacement.

Il n'est pas requis d'obtenir un permis de construction pour l'installation d'une roulotte de chantier desservant un immeuble en cours de construction et utilisée à des fins de bureaux de chantier.

#### **88. LES VENTES DE GARAGE**

Les ventes de garage sont autorisées aux conditions suivantes : un maximum de deux (2) ventes de garage entre le 15 avril et le 15 octobre de chaque année.

CHAPITRE 6  
STATIONNEMENT HORS RUE

**SECTION 1. DISPOSITIONS APPLICABLES À TOUS LES USAGES**

**89. GÉNÉRALITÉS**

Les dispositions générales suivantes s'appliquent en matière de stationnement hors rue :

- 1° Aucun bâtiment neuf ne peut être construit, à moins que n'aient été prévues des cases de stationnement, conformément aux dispositions du présent règlement.
- 2° Aucun changement d'usage ou de destination d'un bâtiment n'est permis, à moins que les cases de stationnement hors rue prescrites pour le nouvel usage, ne soient prévues.
- 3° Aucun agrandissement ou transformation d'un bâtiment ou d'un usage n'est permis, à moins que le nombre de cases de stationnement requises pour l'ensemble du bâtiment, tel qu'agrandi, ne soit prévu.
- 4° Dans le cas de l'agrandissement d'un bâtiment existant à la date d'entrée en vigueur du présent règlement, le nombre de cases de stationnement supplémentaires requis est calculé en fonction de la superficie de plancher de l'agrandissement. Le nombre de cases de stationnement desservant le bâtiment avant l'agrandissement est protégé par droits acquis.
- 5° Pour être comptée comme case de stationnement et pour satisfaire au minimum requis, une case de stationnement doit être en tout temps accessible et ne pas nécessiter le déplacement d'un autre véhicule pour y accéder ou en sortir.
- 6° Les garages peuvent être utilisés dans le calcul des cases de stationnement;
- 7° Toute aire de stationnement :
  - a) doit être accessible en tout temps et à cette fin, laissé libre de tout objet autre qu'un véhicule automobile et de toute accumulation de neige;
  - b) doit obligatoirement être aménagée de façon à permettre le stockage de la neige sans réduire sa capacité en nombre de cases;
- 8° Une case de stationnement extérieure doit être située à un minimum de 1 m d'un mur;
- 9° L'accès à un espace de stationnement ne doit pas avoir une pente supérieure à 15% et la pente ne doit pas commencer à moins de 2 m de la ligne de rue.

**90. PERMANENCE DES ESPACES DE STATIONNEMENT**

Les exigences de stationnement hors rue prescrites par le présent règlement ont un caractère obligatoire continu et prévalent tant et aussi longtemps que le bâtiment ou l'usage desservi demeure en existence et requiert des espaces de stationnement hors rue en vertu des dispositions du présent règlement.

**91. NOMBRE DE CASES DE STATIONNEMENT REQUIS**

Le nombre de cases de stationnement requis est établi au tableau suivant, en fonction de l'usage et de ses caractéristiques. Le calcul du nombre minimal de cases de stationnement exigé doit se faire en respectant les dispositions suivantes:

- 1° Si pour un usage spécifique, deux normes relatives au nombre minimum de cases de stationnement peuvent lui être applicables, la norme la plus exigeante doit être appliquée;

- 2° Lorsque le nombre minimum de cases de stationnement requis est établi en fonction de la superficie de planchers, la superficie brute doit être utilisée;

La superficie de plancher du sous-sol d'un immeuble n'est pas comptabilisée lorsque la hauteur plancher/plafond est inférieure à la norme prescrite au règlement de construction.

- 3° En ce qui concerne les usages mixtes, le nombre minimum de cases de stationnement requis doit être égal au total de cases requis pour chacun des usages, comme s'ils étaient considérés séparément.

**Tableau 2. Nombre de cases requises pour les usages du groupe résidentiel**

		2 par logement	1.5 par logement	1 par logement	0.5 par logement
RÉSIDENTIEL	R-1 : Unifamiliale	•			
	R-2 : Bifamiliale	•			
	R-3 : Trifamiliale	•			
	R-4 : Multifamiliale 4-6 log.		•		
	R-5 : Multifamiliale 7 log.		•		
	R-6 : Logement aux étages			•	
	R-7 : Habitation pour personnes âgées				•

**Tableau 3. Nombre de cases requises pour les usages des groupes commercial, industriel et public**

			1 case par 15 m <sup>2</sup>	1 case par 20 m <sup>2</sup>	1 case par 30 m <sup>2</sup>	1 case par 35 m <sup>2</sup>	1 case par 45 m <sup>2</sup>	1 case par 60 m <sup>2</sup>	1 case par 600m <sup>2</sup>
<b>COMMERCIAL</b>	C-1 : Local	Vente				•			
		Entreposage/autres						•	
	C-2 : Service				•				
	C-3 : Régional	Vente				•			
		Entreposage/autres							•
	C-4 : Restauration		•						
	C-5 : Hébergement				•				
	C-6 : Automobile-service				•				
	C-7 : Automobile-réparation	Vente				•			
		Entreposage/autres							•
	C-8 : Amusement			•					
C-9 : Récrotouristique		<b>2% de la superficie du terrain</b>							
C-10 : Divertissement		•							
C-11 : Faible nuisance	Vente				•				
	Entreposage/autres							•	
C-12 : Forte nuisance	Vente				•				
	Entreposage/autres							•	
<b>INDUSTRIEL</b>	Toutes classes industrielles	Bureau			•				
		Fabrication						•	
		Entreposage/autres							•
<b>PUBLIC</b>	Publique	Bibliothèque					•		
		Salle d'exposition					•		
		Amphithéâtre				•			
		Salle de réunion		•					
		Marina			•				
		Aréna				•			
		Lieu de culte				•			
		Service éducationnel			•				
		Service social			•				

- 4° Nonobstant le tableau 2 du présent article, le ratio du nombre minimal de cases de stationnement pour l'usage R-5 : Multifamilial 7 log. est de 1 par logement pour les zones incluses dans l'aire du Programme particulier d'urbanisme Centre-ville patrimonial et récréotouristique de Chambly, soient les zones R-124, R-125, P 064, P-065, C-003, C-004, C-005, C-019, C-020, C-021 et C-022.

(A.M 4 octobre 2022, R. 2022-1431-21A, a.4a)

## 92. PARTICULARITÉS

Des exigences particulières s'appliquent aux stationnements dans les cas suivants :

(A.M 4 octobre 2022, R. 2022-1431-21A, a.4b)

- 1° Pour un usage du groupe Commercial (C), s'il existe un stationnement municipal ou des cases de stationnement sur rue situées dans une zone commerciale (C), à moins de 100 mètres de l'usage à desservir, le nombre de cases requis pourra être réduit de 50 %.

(R. 2022-1431-12A, a.2)

- 2° Pour un usage du groupe Industrie (I), pour les bâtiments locatifs, lorsque les usages et les superficies correspondantes ne sont pas disponibles au moment de l'émission du permis, les espaces de stationnement requis sont établis en tenant compte des proportions suivantes:

- a) bureaux : 20 % de la superficie totale du bâtiment;
- b) entreposage : 40 % de la superficie totale du bâtiment;
- c) activité industrielle : 40 % de la superficie totale du bâtiment.

- 3° Nonobstant le paragraphe 1° de l'article 91, pour un usage du groupe Commercial (C) situé dans les zones C-001 (délimité par le secteur du PPU), C-003, C-004, C-005 et P-004, le nombre de cases de stationnement requis est calculé selon l'utilisation de l'espace intérieur du local et le(s) ratio(s) applicable(s) mentionné(s) au tableau 3 de l'article 91.

(R. 2021-1431-09A, a.1)

- 4° L'un des matériaux de revêtement de sol suivants est exigé lors de l'aménagement ou le réaménagement d'une case de stationnement d'une aire de stationnement extérieur de plus de 5 cases dans les zones de l'aire du PPU du centre-ville :

- a) Le pavé;
- b) L'asphalte poreux;
- c) Le béton poreux;
- d) Le pavé de béton alvéolé;
- e) Le gazon renforcé avec dalle alvéolée;
- f) Tout autre matériau de recouvrement perméable homologué par un organisme reconnu au Canada.

- 5° Une installation électrique et une borne de recharge sont exigées lors de l'aménagement ou le réaménagement d'une aire de stationnement de plus de 10 cases dans les zones de l'aire du PPU du centre-ville. Le nombre de bornes de recharge doit correspondre à 10 % du nombre de cases de stationnement.

- 6° Un stationnement doit être planté d'arbres de manière à ce que le couvert d'arbres projeté au sol, une fois à maturité, forme une canopée recouvrant 40 % de la surface minéralisée des cases de

stationnement lors de l'aménagement ou réaménagement d'une aire de stationnement de plus de 20 cases dans les zones de l'aire du PPU du centre-ville.

- 7° Une case de stationnement réservée pour l'autopartage par tranche de 50 cases doit être aménagée pour toute aire de stationnement de 50 cases lors de l'aménagement ou réaménagement d'une aire de stationnement dans les zones de l'aire du PPU du centre-ville.
- 8° Des stationnements pour vélo conformes aux dispositions suivantes doivent être aménagés pour tout nouveau bâtiment ou agrandissement de plus de 50 m<sup>2</sup> dans les zones de l'aire du PPU du centre-ville :
- a) Le nombre minimal requis correspond à 10% du nombre minimal requis de cases de stationnement pour véhicule, arrondie à l'unité supérieure, pour les cas suivants
- Tous les bâtiments de 7 logements et plus
  - Tous les usages commerciaux à l'exception de ceux ayant frontage sur l'avenue Bourgogne
  - Tous les usages industriels
  - Tous les usages publics
- b) Lorsque plus de 10 unités de stationnement pour vélos sont exigées, un minimum de 10 % doit être à l'intérieur soit dans une pièce du bâtiment ou un enclos couvert et sécurisé par une porte verrouillée.

**(A.M 4 octobre 2022, R. 2022-1431-21A, a.4c)**

Dans le cas d'une aire de stationnement, constitue notamment un réaménagement : le remplacement, la reconfiguration ou la reconstruction d'une aire carrossable. Les travaux d'entretien, de réparation ou de resurfaçage ne sont pas considérés un réaménagement.

**(A.M 4 octobre 2022, R. 2022-1431-21A, a.4d)**

**92.01 AIRE DE STATIONNEMENT INTÉRIEURE DANS LE SECTEUR DU PPU**

Toute aire de stationnement intérieure doit être aménagée conformément aux dispositions suivantes :

- 1° Les dispositions de la section 1 relatives au nombre de cases requises s'appliquent à l'aménagement d'une aire de stationnement intérieur.
- 2° Une largeur supplémentaire de 0,3 mètre doit être ajoutée à la largeur minimale d'une case de stationnement lorsqu'un mur est adjacent à celle-ci; lorsque la case est entre deux murs, cette largeur supplémentaire est de 0,6 mètre;
- 3° Les cases de stationnement doivent être délimitées au sol par un lignage permanent ou un changement de matériaux ou texture de revêtement;
- 4° Le sens de la circulation et les cases de stationnement doivent être indiqués par un lignage permanent;
- 5° L'aménagement de cases en tandem est autorisé pour les cases de stationnement desservant un usage habitation;
- 6° Un trottoir aménagé en pourtour ou à l'intérieur d'un stationnement intérieur doit être d'une largeur d'au moins 1,2 mètre;

7° En plus des dispositions applicables aux cases réservées aux personnes à mobilité réduite, les cases préférentielles doivent être les cases situées le plus près de l'accès principal et, le cas échéant, doivent être dans l'ordre de priorité suivant :

- a) Réservée aux personnes à mobilité réduite;
- b) Réservée à l'autopartage;
- c) Réservée aux véhicules de faibles dimensions;
- d) Réservée aux véhicules électriques.

8° L'aire de stationnement doit être éclairée de manière à ne laisser aucune case dans la noirceur.

**(A.M 4 octobre 2022, R. 2022-1431-21A, a.4e)**

### **93. CASES DE STATIONNEMENT RÉSERVÉES AUX PERSONNES HANDICAPÉES**

Pour les usages des groupes Commerce (C), Public (P) et Industrie (I), des cases de stationnement pour handicapés doivent être aménagées parmi les cases requises et ce selon les dispositions suivantes:

**Tableau 4. Nombre de cases requises pour les usages des groupes commercial, industriel et public**

Nombre total de cases exigées	Nombre minimal de cases pour handicapés
1 à 10	1
11 à 49	2
50 à 149	3
150 et plus	2 % du total

De plus, les dispositions suivantes s'appliquent au stationnement d'un véhicule utilisé par une personne handicapée :

- 1° Toute case doit avoir une largeur minimale de 4 m;
- 2° Toute case doit être située près de l'entrée principale de l'établissement desservi;
- 3° Toute case doit être identifiée par un symbole approprié peint sur le sol et par une affiche.

### **94. DIMENSIONS D'UNE CASE DE STATIONNEMENT ET D'UNE ALLÉE DE CIRCULATION**

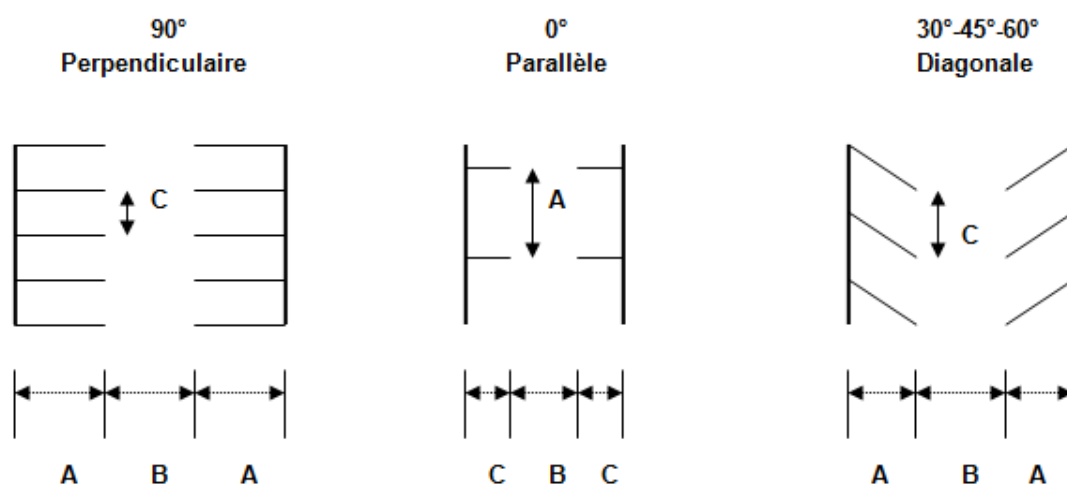
Pour tout espace de stationnement les dimensions minimales des cases de stationnement et des allées de circulation donnant accès aux cases doivent être conformes aux données du tableau suivant, selon le cas :



**Tableau 5. Dimensions minimale d'une case de stationnement et d'une allée de circulation**

Angle des cases par rapport au sens de la circulation	Largeur minimale de l'allée de circulation (B)	Largeur minimale de la case (C)	Longueur minimale de la case (A)
0°	Sens unique : 3 m Double sens : 6 m	2,50 m	6,50 m
30°	Sens unique : 3,50 m Double sens : 6 m	2,50 m	5,50 m
45°	Sens unique : 4 m Double sens : 6 m	2,50 m	5,50 m
60°	Sens unique : 4,50 m Double sens : 6 m	2,50 m	5,50 m
90°	Sens unique : 6 m Double sens : 6,50 m Stationnement adjacent: 7 m	2,50 m	5,50 m

**Illustration 4. Dimensions d'une case de stationnement et d'une allée de circulation**



**A= Longueur de la case**  
**B= Largeur de l'allée de circulation**  
**C= Largeur de la case**

## SECTION 2. EXEMPTION EN MATIÈRE DE STATIONNEMENT DANS CERTAINES ZONES

### 95. TERRITOIRE VISÉ

~~Les dispositions du présent article sont applicables aux emplacements situés dans les zones énumérées ci-dessous à l'exception des emplacements ayant front sur le boulevard De Périgny : C-003, C-004, C-005, C-006 et C-007, C-018, P-004.~~

Les dispositions du présent article sont applicables aux emplacements situés dans les zones énumérées ci-dessous à l'exception des emplacements ayant front sur le boulevard De Périgny : C-003, C-004, C-005, C-006 et C-007, C-018, C-019, C-020, C-021, C-022, P-004 et P-065.

(A.M 4 octobre 2022, R. 2022-1431-21A, A.5)

### 96. EXEMPTION

Toute demande d'exemption doit être présentée lors de la demande de permis de construction ou du certificat d'occupation à des fins commerciales dans les zones.

Le Conseil municipal peut exempter de l'obligation de fournir des cases de stationnement, toute personne qui en fait la demande pour l'une ou l'autre des situations suivantes ou une combinaison de celles-ci:

- 1° soit lors de l'agrandissement d'un bâtiment principal ou d'un usage principal existant lors de l'entrée en vigueur du présent règlement;
- 2° soit lors d'un changement d'usage principal.

### 97. CONDITIONS DE VALIDITÉ DE LA DEMANDE D'EXEMPTION

Une demande d'exemption doit respecter les conditions suivantes :

- 1° la demande d'exemption ne doit pas avoir pour effet de réduire, lors d'un agrandissement, le nombre de cases de stationnement ou la superficie de l'espace existant et requis;
- 2° la demande d'exemption ne couvre pas tout changement de zonage ou agrandissement ultérieur ayant pour effet d'augmenter le nombre de cases de stationnement exigibles.

### 98. SOMME EXIGÉE POUR UNE CASE OU UN ESPACE DE STATIONNEMENT FAISANT L'OBJET D'UNE EXEMPTION

La somme requise pour une case de stationnement faisant l'objet d'une exemption est fixée à quatre mille dollars (4 000 \$) par case de stationnement exigée.

La somme requise pour l'espace de stationnement faisant l'objet de l'exemption est de quatre mille dollars (4 000 \$) par vingt-cinq mètres carrés (25 m<sup>2</sup>) de superficie exigée.

Le requérant d'une exemption en matière de stationnement doit verser à la Ville la somme exigée lors de l'émission du permis de construction ou du certificat d'occupation à des fins commerciales. Cette somme ne peut être remboursée au requérant de l'exemption en matière de stationnement que si le projet pour lequel le permis de construction ou le certificat d'autorisation a été émis, a été abandonné. Toutefois, la somme déposée ou une partie de celle-ci peut être remboursée au requérant au plus tard deux ans après son dépôt, sur preuve que les cases manquantes ont été réalisées selon les normes en vigueur sur l'emplacement pour lequel une exemption avait été demandée.

Aucune somme n'est remboursable si la période entre la date du dépôt et la date de la demande de remboursement est supérieure à 2 ans.

**99. FONDS DE STATIONNEMENT**

Est par le présent article constitué, un fonds de stationnement dans lequel toutes les sommes prévues à l'article 98 et toutes autres sommes que le Conseil municipal jugera opportun d'y ajouter seront versées.

Le fonds de stationnement ne peut servir qu'à l'achat ou à l'aménagement d'immeubles servant au stationnement conformément aux dispositions de la Loi sur l'aménagement et l'urbanisme (L.R.Q. chapitre R-19.1) selon les modalités déterminées par le Conseil municipal.

### SECTION 3. DISPOSITIONS APPLICABLES AUX USAGES DU GROUPE RÉSIDENTIEL (R)

#### 100. LOCALISATION DES AIRES DE STATIONNEMENT

##### 1° Généralités:

Les cases de stationnement doivent être situées sur le même terrain que l'usage pour lequel elles sont requises.

Aucune aire de stationnement ne peut être située à moins de 0,5 m d'une borne-fontaine, d'un lampadaire de rue ou de tout autre équipement public.

L'aire de stationnement ne peut en aucun temps empiéter dans l'emprise de la voie publique.

##### 2° Habitations bifamiliales et trifamiliales:

Les cases de stationnement peuvent être situées dans les marges latérales ou la marge arrière.

Nonobstant ce qui précède, pour une habitation bifamiliale située dans un secteur géré par le règlement sur les plans d'implantation et d'intégration architecturale, deux cases de stationnement peuvent être aménagées dans la marge avant à la condition qu'elles soient distantes d'au moins 10 mètres l'une de l'autre.

De plus, pour les lots d'angle, les cases de stationnement peuvent être aménagées dans cette partie de la marge avant adjacente à la marge arrière en autant qu'une clôture opaque soit érigée le long de la ligne arrière de sorte que l'aire de stationnement ne soit pas visible des emplacements adjacents.

##### 3° Habitations multifamiliales

Les cases de stationnement peuvent être situées dans les marges latérales ou la marge arrière.

#### 101. AMÉNAGEMENT DES AIRES DE STATIONNEMENT

##### 1° Généralités :

Dans le cas des lots d'angles, aucune allée d'accès ou entrée charretière ne peut être situé à moins de 3 mètres du point d'intersection du prolongement des lignes d'emprises de rue.

Nonobstant ce qui précède, pour les habitations unifamiliales, les entrées charretières aménagées avant l'entrée en vigueur du présent règlement et situées à moins de 3 mètres du point d'intersection du prolongement des lignes d'emprises de rue sont réputées conformes.

Les allées d'accès en demi-cercle sont prohibées pour tous les usages du groupe résidentiel.

## 2° Habitations unifamiliales:

La largeur de l'aire de stationnement est fixée en fonction du frontage du terrain, et doit respecter les dispositions suivantes:

**Tableau 6. Largeur de l'aire de stationnement autorisée**

Frontage du terrain	Largeur maximale
7,99 m et moins	3 m
8 m à 11,99 m	5 m
12 à 14,99	6 m
15 et plus	7,5 m

- a) Lorsque l'habitation comporte un garage attaché au bâtiment principal, l'aire de stationnement peut représenter la largeur du garage;
- b) L'aire de stationnement doit être perpendiculaire à la voie publique;
- c) Le calcul de la largeur de l'aire de stationnement pour une habitation unifamiliale isolée tient compte de l'aménagement d'un trottoir ou d'une allée piétonne, conduisant à l'entrée principale de l'habitation. Cette largeur est mesurée parallèlement à la ligne avant du lot jusqu'à la terminaison du pavage ou du revêtement de sol autorisé pour l'aire de stationnement.
- d) Si l'emplacement a un frontage supérieur à 24 mètres, 2 entrées charretières d'une largeur de 7,5 mètres chacune sont permises, en autant qu'elles soient distantes d'au moins 10 mètres l'une de l'autre. Il n'est pas permis de jumeler des entrées charretières sur deux rues différentes.
- e) Si le terrain est adjacent à plus d'une rue, le nombre d'entrées charretières permis s'applique sur chacune des rues.

## 3° Habitations bifamiliales et trifamiliales:

### a) Accès:

Dans toute aire de stationnement, il doit être prévu des allées de circulation permettant d'accéder aux cases de stationnement et d'en sortir sans être contraint de déplacer un autre véhicule, sauf dans le cas où des cases doubles sont aménagées.

De plus, chaque aire de stationnement doit communiquer avec la voie publique soit directement, soit par une allée d'accès conduisant à ladite voie publique.

Les allées d'accès ou les entrées charretières doivent avoir une largeur minimale de 4 mètres et maximale de 7 mètres.

Cette disposition ne s'applique pas à une habitation bifamiliale située dans un secteur soumis au règlement sur les plans d'implantation et d'intégration architecturale.

b) Localisation des allées d'accès ou des entrées charretières :

Aucune allée d'accès ou entrée charretière ne peut être située à moins de 1 mètre d'une ligne de lot à moins qu'il s'agisse d'une allée d'accès ou d'une entrée charretière commune à 2 emplacements. Dans un tel cas, la largeur minimale pour une entrée charretière ou une allée d'accès commune est de 4 mètres et la largeur maximale est de 7 mètres.

Cette disposition ne s'applique pas à une habitation bifamiliale située dans un secteur soumis au règlement sur les plans d'implantation et d'intégration architecturale.

4° Habitations multifamiliales et habitations pour personnes âgées

a) Accès

Dans toute aire de stationnement, il doit être prévu des allées de circulation permettant d'accéder aux cases de stationnement et d'en sortir sans être contraint de déplacer un autre véhicule, sauf dans le cas où des cases doubles sont aménagées.

De plus, chaque aire de stationnement doit communiquer avec la voie publique soit directement, soit par une allée d'accès conduisant à ladite voie publique.

Les allées d'accès ou les entrées charretières doivent avoir une largeur minimale de 6 mètres et maximale de 10 mètres. Il peut y avoir 2 allées d'accès ou entrées charretières par emplacement. Toutefois, la distance minimale entre 2 entrées charretières ne peut être inférieure à 10 mètres.

b) Localisation des allées et des entrées charretières:

Aucune allée d'accès ou entrée charretière ne peut être située à moins de 1 mètre d'une ligne de lot à moins qu'il s'agisse d'une allée d'accès ou d'une entrée charretière commune à 2 emplacements. Dans un tel cas la largeur minimale pour une entrée charretière ou d'une allée d'accès commune est de 6 mètres. Toutefois, cette largeur peut être portée jusqu'à 10 mètres.

## 102. CONSTRUCTION ET ENTRETIEN DES AIRES DE STATIONNEMENT

Les dispositions suivantes relatives la construction et à l'entretien des aires de stationnement s'appliquent pour tous les usages résidentiels:

- 1° Toute aire de stationnement doit être recouverte d'asphalte ou de tout autre revêtement à surface dure ne comprenant pas la pierre concassée de manière à éviter le soulèvement de toute poussière et l'accumulation d'eau.
- 2° Pour les habitations multifamiliales, ainsi que les habitations situées dans un projet intégré, toute aire de stationnement doit être entourée de façon continue d'une bordure de béton coulé sur place ou de bordures de béton préfabriqué. Ces bordures doivent dépasser le pavage d'au moins quinze (15) centimètres et être ancrées au sol de façon à éviter leur déplacement ou leur détérioration due au choc.
- 3° Toute aire de stationnement ayant une superficie supérieure à 560 mètres carrés et contenant plus de 20 cases de stationnement ne peut être drainée vers la rue et doit être pourvue d'un système de drainage de surface composé d'au moins un puisard de 50 centimètres de diamètre avec un exutoire de 20 centimètres devant se raccorder à un réseau d'égout pluvial et ce, pour chaque 3 500 mètres carrés ou partie de cette surface de superficie drainée.

De plus, une telle aire de stationnement doit être éclairée ou munie d'un système d'éclairage adéquat. Tout projecteur doit être muni d'un paralume assurant une coupure parfaite au faisceau pour tout point situé à l'extérieur de la propriété privée à l'exception des voies d'accès.

### **103. DÉLAI DE RÉALISATION DES AIRES DE STATIONNEMENT**

La construction et l'aménagement des aires de stationnement doivent être complétés au plus tard 2 ans après que le pavage de la rue ait été réalisé.

### **104. STATIONNEMENT DES VÉHICULES COMMERCIAUX ET RÉCRÉATIFS**

#### 1° Généralités :

Le stationnement de véhicules commerciaux et récréatifs est assujéti au respect des dispositions suivantes:

- a) il doit y avoir un bâtiment principal sur le terrain pour autoriser le stationnement de véhicules commerciaux et récréatifs;
- b) autorisé uniquement pour les classes d'usages résidentiels unifamiliaux;
- c) seuls les véhicules commerciaux et récréatifs pour l'utilisation personnelle des occupants du bâtiment principal peuvent être stationnés;
- d) maximum d'un (1) véhicule commercial ou récréatif est autorisé par terrain;
- e) il doit être à l'intérieure d'une aire de stationnement recouverte d'asphalte ou de tout autre revêtement à surface dure;
- f) autorisé dans la marge avant principale et secondaire.

#### 2° Véhicules commerciaux:

- a) Les autobus, les camions, les tracteurs ou les remorques doivent avoir une masse nette inférieure de 3 500 kilogrammes;

#### 3° Véhicules récréatifs:

- a) Doivent respectés les dimensions suivantes:
  - longueur maximale de 9 mètres;
  - hauteur maximale de 3 mètres.
- b) Sont autorisés de stationner entre le 15 avril au 15 octobre d'une même année.

### **105. REMISAGE DES VÉHICULES COMMERCIAUX ET RÉCRÉATIFS**

#### 1° Généralités :

Le remisage de véhicules commerciaux et récréatifs est assujéti au respect des dispositions suivantes:

- a) il doit y avoir un bâtiment principal sur le terrain pour autoriser le remisage de véhicules commerciaux et récréatifs;
- b) autorisé uniquement pour les classes d'usages résidentiels unifamiliaux;
- c) seuls les véhicules commerciaux et récréatifs pour l'utilisation personnelle des occupants du bâtiment principal peuvent être remisés;
- d) maximum de (1) véhicule commercial et de (1) véhicule récréatif est autorisé par terrain;

e) autorisé uniquement dans les marges latérales et arrières de l'emplacement.

2° Véhicules commerciaux:

a) Les autobus, les camions ou les remorques doivent avoir une masse nette inférieure de 3 500 kilogrammes;

3° Véhicules récréatifs:

a) doivent respectés les dimensions suivantes:

- Longueur maximale de 9 mètres;
- Hauteur maximale de 3 mètres.



**SECTION 4. DISPOSITIONS APPLICABLES AUX USAGES DES GROUPES COMMERCE (C),  
INDUSTRIE (I) ET PUBLIC (P)**

**106. LOCALISATION DES CASES DE STATIONNEMENT**

1° Généralités :

Toutes les cases de stationnement requises par le présent règlement doivent être situées sur le même terrain que l'usage desservi et être situées à au moins 2 mètres de toute emprise de rue.

Cependant, ces cases peuvent être situées sur un terrain adjacent ou sur un terrain distant de moins de 100 mètres de l'usage desservi aux conditions suivantes:

- a) Que le terrain utilisé soit situé dans une zone dont la dominance correspond à celle des usages des groupes Commerce (C), Industriel (I), Public (P).
- b) Que le terrain soit détenu en pleine propriété ou en propriété indivise par le propriétaire de l'établissement desservi ou qu'une servitude de stationnement ou de passage, selon le cas, ait été consentie sur ce terrain en faveur de l'immeuble où s'exerce l'usage desservi, telle servitude doit être maintenue tant et aussi longtemps que les espaces de stationnement sont requis. Dans un tel cas, la Ville doit être partie à l'acte de servitude de façon à ce que ledit acte de servitude ne puisse être modifié ou annulé sans le consentement de la Ville.

2° Usages du groupe Industrie (I) :

Les cases de stationnement ne peuvent être localisées dans la partie de la marge avant située vis-à-vis la façade principale du bâtiment principal.

**107. ALLÉES D'ACCÈS ET ENTRÉES CHARRETIÈRES**

1° Chaque aire de stationnement doit être aménagée de façon à ce que les véhicules puissent accéder à la voie publique en marche avant, sauf pour les places d'affaires dont l'aire de stationnement comprend 10 cases ou moins et qui sont localisées dans les zones suivantes:

- a) C-002, C-003, C-004, C-005, C-006, C-007, P-004, sur un terrain ayant front sur l'avenue Bourgogne;
- b) C-001, sur un terrain ayant front sur le Grand boulevard ou l'avenue de Salaberry;
- c) R-121, sur un terrain ayant front sur la rue Larivière;
- d) Tout nouvel accès adjacent à la route 112 doit faire l'objet d'une autorisation ministérielle.

2° Nombre :

Une seule allée d'accès ou entrée charretière est permise pour un terrain dont la largeur est inférieure à 15 mètres. Si le terrain a une largeur supérieure à 15 mètres, deux allées d'accès ou entrées charretières seront permises.

Pour les zones Commerciales (C) et Publiques (P), le nombre d'allées d'accès ou d'entrées charretières peut être de 3 lorsque la longueur de la ligne de lot adjacente à une rue est supérieure à 300 mètres.

Pour les zones industrielles (I), le nombre d'allées d'accès ou d'entrées charretières peut être de 3 même si la longueur de la ligne de lot adjacente à une rue est inférieure à 300 mètres.

Si le terrain est adjacent à plus d'une rue, le nombre d'allées d'accès ou d'entrées charretières permis s'applique pour chacune des rues.

## 3° Localisation :

Distance minimale entre toute entrée charretière et :

- a) Le point d'intersection du prolongement des lignes d'emprise des rues :
  - 10 mètres dans les cas d'un usage du groupe Commerce ou Public;
  - 15 mètres dans le cas d'un usage du groupe Industrie.
- b) Une autre entrée charretière : 10 mètres.
- c) La limite de l'emplacement sur lequel elle est aménagée : 2 mètres, sauf dans le cas d'une entrée commune à deux terrains.

## 4° Dimensions :

- a) Une entrée charretière doit avoir une largeur minimale de six (6) mètres sans case de stationnement adjacente ou de sept (7) mètres avec case de stationnement adjacente et une largeur maximale de dix (10) mètres.
- b) Pour un usage des groupes Industrie (I) et Public (P), cette largeur peut toutefois être portée jusqu'à 12 mètres lorsqu'elle est divisée par un terre-plein d'une largeur minimale de 1,50 mètre et maximale de 3 mètres séparant les allées d'entrée et de sortie. La largeur du terre-plein n'entre pas dans le calcul de la largeur de l'allée.
- c) Pour un usage du groupe Industrie (I), une entrée charretière servant pour l'entrée ou la sortie des camions peut avoir une largeur maximale de 13 mètres.

5° Une entrée charretière et une allée d'accès commune desservant des terrains contigus sont autorisées pourvu que l'allée d'accès soit garantie par servitude notariée;

6° Les entrées charretières dans le carrefour giratoire Anne-Le Seigneur doivent être exécutées conformément à la figure 1 : servitude de nonaccès et accès potentiel, réalisée par Genivar, dans l'étude Carrefour giratoire Anne-Le Seigneur- Étude de circulation pour optimiser la gestion des accès et localiser les arrêts d'autobus, datée du 17 août 2007. Cette figure est contenue à l'annexe E.31 du présent règlement pour en faire partie intégrante.

## 108. CONSTRUCTION ET ENTRETIEN DES AIRES DE STATIONNEMENT

1° Toute aire de stationnement doit être recouverte d'asphalte, de béton, de pavé auto-bloquant ou d'un matériau de recouvrement similaire de manière à éviter le soulèvement de toute poussière et l'accumulation d'eau. Cependant dans la marge avant seuls l'asphalte, le béton et le pavé uni sont autorisés.

2° Toute aire de stationnement ayant une superficie supérieure à 560 mètres carrés et contenant plus de 20 cases de stationnement :

- a) ne peut être drainée vers la rue ;
- b) doit être pourvue d'un système de drainage de surface composé d'au moins un puisard de 50 centimètres de diamètre avec un exutoire de 20 centimètres devant se raccorder à un réseau d'égout pluvial et ce pour chaque 3 500 mètres carrés ou partie de cette surface de superficie drainée ;

Des aménagements qui impliquent un aménagement végétal, tels un jardin de pluie (aire de biorétention), une bande filtrante végétalisée ou autre mesure de rétention végétalisée similaire peuvent également servir au drainage des eaux de ruissellement de l'espace de stationnement.

Ces aménagements doivent être conçus par un ingénieur et approuvés par le Service des travaux publics de la Ville;

- c) doit être entourée de façon continue d'une bordure de béton coulé sur place ou de bordures de béton préfabriqué ou de bois espacé d'au plus 15 centimètres entre elles, traité au créosote ou autre préservatif, empêchant la pourriture ou la détérioration des matériaux.

Ces bordures doivent dépasser le pavage d'au moins 15 centimètres et être ancrées au sol de façon à éviter leur déplacement ou leur détérioration due au choc.

- d) doit être éclairée ou munie d'un système d'éclairage adéquat.

#### **109. DÉLAI DE RÉALISATION DES AIRES DE STATIONNEMENT**

Aucun certificat d'occupation ne sera accordé, à moins que la construction et l'aménagement des aires de stationnement ne soient complétés.

Toutefois, lorsque les conditions climatiques ne permettent pas la construction ou l'aménagement immédiat des aires de stationnement, l'occupation du bâtiment peut être autorisée, en autant que les travaux de construction et d'aménagement des aires de stationnement soient complétés dans un délai de 12 mois, suivant l'occupation du bâtiment.

#### **110. IDENTIFICATION**

Les aires et cases de stationnement doivent être indiquées par un lignage permanent.

#### **111. STATIONNEMENT ET REMISAGE DE VÉHICULES**

- 1° Aucun véhicule commercial ou privé ne peut être stationné ou remisé sans qu'il y ait sur le même emplacement un bâtiment principal.
- 2° Les enseignes peintes, apposées ou appliquées sur un véhicule automobile ou un camion de compagnie sont autorisées. Ces véhicules automobiles ou camions de compagnie ne doivent pas être stationnés dans la marge avant, dans la marge avant secondaire dans une allée d'accès ou une aire libre. Ils doivent être en état de marche, immatriculés et stationnés dans une case de stationnement ou une aire de chargement/déchargement.

CHAPITRE 7  
DISPOSITIONS RELATIVES AUX USAGES RESIDENTIELS

**SECTION 1. MARGES**

**112. MARGE AVANT POUR UNE HABITATION UNIFAMILIALE ISOLÉE OU JUMELÉE SITUÉE SUR UNE LOT D'ANGLE**

Lorsque la marge avant secondaire n'est pas spécifiée à la grille des usages et normes pour une habitation unifamiliale isolée ou jumelée située sur un lot d'angle, la marge avant secondaire peut être réduite de 1,5 mètre lorsque la marge avant exigée à la grille des usages et normes est supérieure ou égale à 6 mètres.

**113. MARGE LATÉRALE POUR UN MUR COMPORTANT UNE OUVERTURE**

Lorsqu'un mur latéral comporte une ouverture, à l'exception d'un puits de lumière, telle ouverture doit être située à au moins 1,5 mètre de toute ligne latérale.

**114. MARGE LATÉRALE POUR UNE HABITATION UNIFAMILIALE CONSTRuite ENTRE 1958 ET 1989**

Nonobstant les normes prescrites aux grilles des usages et normes du présent règlement, un garage attaché ou un abri d'auto permanent attaché peut être construit, à une habitation unifamiliale érigée entre le 1er février 1958 et le 7 mars 1989, selon ce qui suit:

- 1° La marge latérale du côté du garage attaché ou de l'abri d'auto permanent attaché soit d'au moins 0,3 mètre.
- 2° Le mur latéral du côté du garage attaché ne doit comporter aucune ouverture.
- 3° Nonobstant l'article 116, la corniche de la toiture du garage attaché ou de l'abri d'auto permanent attaché doit être à au moins 0,15 mètre de la ligne latérale.

**115. MARGES LATÉRALES ET ARRIÈRE, AGRANDISSEMENT HABITATIONS UNIFAMILIALES JUMELÉE ET CONTIGUËS**

- 1° Habitations unifamiliales contiguës
  - a) Tout agrandissement arrière des unités centrales d'habitations unifamiliales en rangée est interdit.
  - b) Lorsqu'un agrandissement est autorisé, la construction doit respecter les autres marges (avant, latérale et arrière) prévues à la grille des usages et normes applicable à la zone où est localisé le bâtiment.
  - c) Tout agrandissement arrière des unités d'extrémité d'habitations unifamiliales contiguës est autorisé en autant que cette construction respecte les marges suivantes:
    - 1,2 mètre de la ligne latérale mitoyenne lorsque le mur ne comporte pas d'ouverture.
    - 1,5 mètre de la ligne latérale mitoyenne lorsque le mur comporte une ouverture.

2° Habitations unifamiliales jumelées

- a) Lorsqu'un agrandissement est autorisé, la construction doit respecter les autres marges (avant, latérale et arrière) prévues à la grille des usages et normes applicable à la zone où est localisé le bâtiment.
- b) Tout agrandissement arrière d'habitations unifamiliales jumelées est autorisé en autant qu'il soit mitoyen ou qu'il respecte les marges suivantes:
  - 1,2 mètre de la ligne latérale mitoyenne lorsque le mur ne comporte pas d'ouverture.
  - 1,5 mètre de la ligne latérale mitoyenne lorsque le mur comporte une ouverture.

**115.01 MARGES POUR UN AGRANDISSEMENT DE MOINS DE 50 MÈTRES CARRÉS D'UNE HABITATION**

Lorsqu'une marge latérale ou arrière n'est pas spécifiée à la grille des usages et normes pour une habitation et que les travaux prévus sur le bâtiment ne sont pas assujettis à l'application du règlement 2017-1359 sur les plans d'implantation et d'intégration architecturale ou à un projet intégré, les marges minimales applicables sont les suivantes :

1° Habitation unifamiliale

- a) Marge latérale sans ouverture : 1,20 m
- b) Marge latérale avec ouverture : 1,50 m
- c) Marge arrière : 7,50 m

2° Habitation bifamiliale et trifamiliale

- a) Marge latérale : 4,0 m
- b) Marge arrière : 10,0 m

3° Habitation multifamiliale et habitation pour personnes âgées

- a) Marge latérale : 5,0 m
- b) Marge arrière : 10,0 m

(R. 2022-1431-12A, a.3)

## SECTION 2. USAGES AUTORISÉS DANS LES MARGES

**116. BÂTIMENTS, CONSTRUCTIONS, ÉQUIPEMENTS ET USAGES AUTORISÉS DANS LES MARGES**

Le tableau suivant identifie les bâtiments, les constructions, les équipements et les usages autorisés dans les marges pour les usages résidentiels.

**Tableau 7. Bâtiments, constructions, équipements et usages autorisés dans les marges pour les usages résidentiels**

	Bâtiments, constructions, équipements et usages	Marge avant	Marge avant secondaire	Marge latérale	Marge arrière	Articles généraux à respecter*
Aménagement de terrain	Allées et stationnements	oui	Oui	oui	oui	Chap.6
	Clôtures et murets	oui	Oui	oui	oui	Section 7
	Haies	non	Oui	oui	oui	Section 7
	Entreposage de bois de chauffage	non	Non	oui	oui	Art. 132
	Mâts, sculptures, treillis et autres éléments architecturaux	oui	Oui	oui	oui	Art. 127
	Potagers	oui	Oui	oui	oui	Art. 131
	Remisage de véhicules	non	Non	oui	oui	Art. 105
	Stationnement véhicules récréatifs et commerciaux	oui	Oui	oui	oui	Art. 104
	Trottoirs, allées, plantations et autres aménagements paysagers	oui	Oui	oui	oui	Section 8
Constructions et bâtiments accessoires	Bâtiments abritant une piscine	non	Non	oui	oui	Art. 123
	Foyers extérieurs et barbecues	non	Oui	oui	oui	Art. 125-126
	Garages détachés Abris d'autos permanents détachés	non	Non	oui	oui	Art. 120
	Garages temporaires	oui	Oui	oui	non	Chapitre 5, Section 3
	Gloriettes	non	Oui	oui	oui	Art. 134
	Pergolas	non	Oui	oui	oui	Art. 127
	Piscines, spas et patios de piscines	non	Oui	oui	oui	Art. 135
	Remises de jardin	non	Oui	oui	oui	Art. 121
Serres	non	Oui	oui	oui	Art. 122	

**Tableau 7. Bâtiments, constructions, équipements et usages autorisés dans les marges pour les usages résidentiels**

	Bâtiments, constructions, équipements et usages	Marge avant	Marge avant secondaire	Marge latérale	Marge arrière	Articles généraux à respecter*
	Abris d'autos permanents attachés	non	Non	oui	oui	Art.117-118
Éléments architecturaux attachés à un bâtiment principal	Avant-toits et corniches - Empiètement maximal	oui 1.75 m	oui 1.75 m	oui 60 cm	oui 60 cm	
	Balcons, galeries, perrons - Empiètement max. - Distance minimale	oui 1.75 m -	Oui 1.75 m -	oui - 1,5 m de la ligne latérale	oui - 1,5 m de la ligne arrière	Art. 133
	Cheminées faisant corps avec le bâtiment - Empiètement max.	non -	oui 60 cm	oui 60 cm	oui 60 cm	
	Constructions souterraines (Chambre froide) - Empiètement max. - Distance minimale	oui 3 m -	oui 3 m -	oui - 30 cm	oui 3 m -	
	Escaliers extérieurs conduisant au sous-sol -Empiètement max. -Distance minimale	oui 3 m -	oui 3 m -	oui 1,20 m -	oui - 1,5 m	Art.157
	Escaliers extérieurs conduisant au rez-de-chaussée	oui	oui	oui	oui	Art.157
	Escaliers extérieurs menant au 2 <sup>ième</sup> étage -Distance minimale	non	Non	oui	oui 1,5 m	
	Fenêtres en saillie et portes à faux - Empiètement max. - Profondeur max.	oui 60 cm 60 cm	oui 60 cm 60 cm	oui 60 cm 60 cm	oui 60 cm 60 cm	
	Murets décoratifs attachés au bâtiment principal -Empiètement max.	oui 60 cm	oui 60 cm	oui 60 cm	oui 60 cm	
	Rampes d'accès pour handicapés	oui	Oui	oui	oui	
Équipements	Antennes paraboliques	non	Non	oui Non visibles de la rue	oui Non visibles de la rue	Art. 130
	Conteneurs et boîtes à déchets	non	Oui	oui	oui	Art. 163

**Tableau 7. Bâtiments, constructions, équipements et usages autorisés dans les marges pour les usages résidentiels**

Bâtiments, constructions, équipements et usages	Marge avant	Marge avant secondaire	Marge latérale	Marge arrière	Articles généraux à respecter*
Cordes à linge	non	Oui	oui	oui	
Enseignes	oui	Oui	non	non	Chapitre 12
Équipements de jeux	non	Oui	oui	oui	Art. 124
Réservoirs et bonbonnes de gaz	non	Oui	oui	oui	Art. 159
Thermopompes, climatisation, génératrices, appareils mécaniques pour piscines	non	Oui	oui	oui	Art. 128

\* Certaines normes particulières peuvent être applicables selon la zone.



**SECTION 3. LES CONSTRUCTIONS ATTACHÉES AU  
BÂTIMENT PRINCIPAL**

**117. DISPOSITIONS APPLICABLES AUX ABRIS D'AUTOS PERMANENTS ATTACHÉS**

Les dispositions du présent article s'appliquent aux abris d'autos permanents attachés, accessoires à un usage résidentiel :

1° Superficie

- a) La superficie d'un abri d'autos permanent attaché ne peut excéder 52 mètres carrés.

2° Hauteur, largeur et longueur

- a) La hauteur d'un abri d'autos permanent attaché ne peut excéder la hauteur de bâtiment principal.
- b) La largeur maximale d'un abri d'autos permanent attaché ne peut excéder 6 mètres.
- c) La longueur d'un abri d'autos permanent attaché ne doit en aucun temps excéder la longueur du bâtiment principal.

3° Implantation

- a) La localisation d'un abri d'autos permanent attaché est assujettie aux dispositions du présent règlement concernant l'utilisation des marges, prescrite à l'article 116.
- b) Un abri d'autos permanent attaché doit être implanté à 1,5 mètre de toute ligne de lot autre qu'une ligne avant.
- c) La distance d'un abri d'autos permanent attaché se mesure à la paroi extérieure de la colonne de soutien de la toiture jusqu'à la ligne de propriété.

4° Égouttement de la toiture

- a) Un abri d'autos permanent attaché doit être installé de façon à ce que l'égouttement de la toiture se fasse sur le terrain sur lequel il est érigé.

5° Architecture

- a) L'abri d'autos permanent attaché relié au bâtiment principal est formé d'un toit appuyé sur des colonnes qui reposent sur une fondation de béton coulé ou des pieux visés ou des piliers de béton (sonotube).
- b) L'abri d'autos permanent attaché est ouvert sur trois côtés (le quatrième côté étant le mur de l'habitation) dont deux dans une proportion d'au moins 50% de la superficie totale des deux côtés, la troisième étant l'accès.

6° Projection

- a) Lorsque la projection de l'avant-toit ou de la corniche de l'abri d'autos permanent attaché excède 60 centimètres, l'aire formée par cette projection fait partie de la superficie maximale prescrite au premier paragraphe.

**118. DISPOSITIONS APPLICABLES AUX GARAGES ATTACHÉS OU INTÉGRÉS**

Les dispositions du présent article s'appliquent aux garages attachés ou intégrés à une habitation :

1° Localisation

- a) Les garages attachés ou intégrés doivent respecter les marges applicables au bâtiment principal.
- b) Les garages intégrés à une habitation principale, situés en sous-sol, sont prohibés en façade d'un emplacement.

2° Architecture

- a) Matériaux de revêtement extérieur

Les garages attachés ou intégrés doivent respecter les exigences relatives aux types de matériaux et aux proportions applicables au bâtiment principal prescrites à l'article 152.

- b) Niveau de plancher

Le plancher d'un garage attaché doit être situé à au moins 30 centimètres au-dessus du niveau de la rue. Le niveau de la rue doit être mesuré au centre de celle-ci. Cette disposition ne s'applique pas aux garages intégrés en sous-sol.

## SECTION 4. LES BÂTIMENTS ACCESSOIRES

### 119. LOCALISATION ET UTILISATION

Les dispositions du présent article relatives à la localisation et à l'utilisation des bâtiments accessoires s'appliquent à tout bâtiment accessoire à un usage résidentiel :

- 1° les bâtiments accessoires doivent être situés sur le même terrain que l'usage principal qu'ils desservent;
- 2° les bâtiments accessoires sont assujettis aux dispositions du présent règlement concernant les usages permis dans les marges;
- 3° à moins d'une spécification expresse à ce contraire, les bâtiments accessoires ne peuvent, en aucun temps, servir à des fins d'habitation;
- 4° Lorsqu'un mur d'un bâtiment accessoire comporte une ouverture, à l'exception d'un puits de lumière, telle ouverture doit être située à au moins 1,5 mètre de toute ligne latérale.
- 5° Les bâtiments accessoires doivent être recouverts des matériaux de revêtement extérieur de classe 1 et 2, prescrits à l'article 152 du présent règlement.

### 120. DISPOSITIONS APPLICABLES AUX GARAGES DÉTACHÉS ET AUX ABRIS D'AUTOS PERMANENTS DÉTACHÉS

Les dispositions du présent article s'appliquent aux garages détachés et aux abris d'autos permanents détachés, accessoires à un usage résidentiel :

- 1° Nombre
  - a) Un seul garage détaché ou un seul abri d'autos permanent détaché par bâtiment principal est autorisé.
  - b) Nonobstant ce qui précède, dans le cas où l'habitation comporte un garage attaché, aucun garage détaché ou abri d'autos permanent détaché n'est permis.
- 2° Superficie
  - a) La superficie maximale d'un garage détaché ou d'un abri d'autos permanent détaché est fixée selon la superficie de l'emplacement sur lequel il est projeté, tel qu'indiqué au tableau suivant :

**Tableau 8. Superficie - Garage détaché, Abri d'autos permanent détaché**

Superficie de l'emplacement	Superficie maximale
moins de 450 m <sup>2</sup>	30 m <sup>2</sup>
450 m <sup>2</sup> à 949,99 m <sup>2</sup>	60 m <sup>2</sup>
950 m <sup>2</sup> à 1999,99 m <sup>2</sup>	90 m <sup>2</sup>
2000 m <sup>2</sup> à 2999,99 m <sup>2</sup>	120 m <sup>2</sup>
3000 m <sup>2</sup> et plus	150 m <sup>2</sup>

- 3° Implantation
  - a) La localisation d'un garage détaché ou d'un abri d'autos permanent détaché est assujettie aux dispositions du présent règlement concernant l'utilisation des marges, prescrite à l'article 116.

- b) La distance minimale d'un garage détaché ou d'un abri d'autos permanent détaché de toute ligne de lot, autre que la ligne avant, est déterminée selon la superficie du garage ou de l'abri projeté, tel qu'indiqué au tableau suivant:

**Tableau 9. Distance - Garage détaché, Abri d'autos permanent détaché**

Superficie du garage détaché ou de l'abri d'autos permanent projeté	Distance minimale d'une ligne de lot
0 à 30 m <sup>2</sup>	1,2 m
31 à 60 m <sup>2</sup>	1,5 m
61 à 90 m <sup>2</sup>	1,8 m
91 à 120 m <sup>2</sup>	2,4 m
121 m <sup>2</sup> et plus	3,0 m

- c) La distance d'un garage détaché ou d'un abri d'autos permanent détaché par rapport au bâtiment principal doit être d'au moins 1,5 mètre.
- d) La distance d'un abri d'autos permanent détaché se mesure à la paroi extérieure de la colonne de soutien de la toiture jusqu'à la ligne de propriété.
- e) Dans le cas d'une habitation incluse à l'inventaire des bâtiments à caractère patrimonial, le garage détaché ou l'abri d'autos permanent détaché doit observer un recul minimal de plus de 50% par rapport au mur de façade du bâtiment principal.

#### 4° Hauteur

- a) La hauteur maximale d'un mur d'un garage détaché ou d'une colonne d'un abri d'auto détaché est de 2,9 mètres.
- b) La hauteur maximale d'un garage détaché ou d'un abri d'autos permanent détaché privé est de 5,5 mètres, mesurée depuis la partie la plus élevée du toit.

#### 5° Voie d'accès

- a) Un garage détaché ou un abri d'autos permanent détaché doit être relié à la voie publique par une voie d'accès ayant une largeur minimale de 2,44 mètres. Cette voie d'accès doit être située sur le même emplacement que le bâtiment principal et doit être libre de tout obstacle.
- b) Cette voie d'accès doit être recouverte d'asphalte ou de tout autre revêtement à surface dure et ce sur toute la largeur minimale exigée. Dans les marges latérales et arrière, la voie d'accès peut être recouverte de pierre concassée.

#### 6° Porte de garage

- a) Un garage détaché doit comporter une porte adjacente à la voie d'accès requise au cinquième paragraphe. Cette porte doit avoir une largeur minimale de 2,13 mètres et une hauteur minimale de 1,82 mètre.

#### 7° Jumelage avec un autre bâtiment accessoire

- a) En aucun temps, il ne sera permis de relier de quelque façon que ce soit, tout garage détaché ou abri d'autos permanent détaché à tout autre bâtiment accessoire.

## 8° Projection

- a) Lorsque la projection de l'avant-toit ou de la corniche du garage détaché ou de l'abri d'autos permanent détaché excède 60 centimètres, l'aire formée par cette projection fait partie de la superficie maximale du garage détaché ou de l'abri d'autos permanent détaché prescrite au deuxième paragraphe.

**121. DISPOSITIONS APPLICABLES AUX REMISES DE JARDIN**

Les dispositions du présent article s'appliquent aux remises de jardin, accessoires à un usage résidentiel :

## 1° Nombre

- a) Il ne peut y avoir plus de deux remises de jardin par emplacement.

## 2° Superficie maximale

- a) La superficie maximale d'une remise de jardin est fixée selon la typologie d'habitation et la superficie de l'emplacement sur lequel il est projeté, tel qu'indiqué au tableau suivant :

**Tableau 10. Superficie maximale - Remise de jardin**

Types d'habitation	Superficie du terrain	Superficie maximale
Unifamiliale	moins de 425 m <sup>2</sup>	10 m <sup>2</sup>
	425 m <sup>2</sup> à 949,99 m <sup>2</sup>	20 m <sup>2</sup>
	950 m <sup>2</sup> à 2999,99 m <sup>2</sup>	30 m <sup>2</sup>
	3 000 m <sup>2</sup> et plus	60 m <sup>2</sup>
Bifamiliale		10 m <sup>2</sup>
Trifamiliale		15 m <sup>2</sup>
Multifamiliale		5 m <sup>2</sup> par unité d'habitation

## 3° Implantation

- a) La localisation des remises de jardin est assujettie aux dispositions du présent règlement concernant l'utilisation des marges, prescrite à l'article 116.
- b) Une remise de jardin doit être située à au moins 1,5 mètre du bâtiment principal ou être intégrée à un abri d'autos permanent attaché au bâtiment principal. Dans ce dernier cas, la largeur maximale est de 2,0 mètres et la longueur maximale doit être égale à la largeur de l'abri d'autos permanent attaché au bâtiment principal.
- c) Une remise de jardin ne peut être érigée dans l'emprise d'une servitude municipale.
- d) Dans le cas d'habitations jumelées, les remises à jardin peuvent être jumelées.
- e) Les eaux de la toiture d'une remise de jardin doivent s'écouler sur l'emplacement sur lequel le bâtiment accessoire est construit.

## 4° Hauteur

- a) La hauteur d'une remise de jardin ne peut excéder 4,57 mètres mesurée depuis la partie la plus élevée du toit.

## 5° Projection

- a) Lorsque la projection de l'avant-toit ou de la corniche d'une remise de jardin excède 60 centimètres, l'aire formée par cette projection fait partie de la superficie maximale prescrite au deuxième paragraphe.

**122. DISPOSITIONS APPLICABLES AUX SERRES**

Les dispositions du présent article s'appliquent aux serres, accessoires à un usage résidentiel :

## 1° Nombre

- a) Une seule serre par bâtiment principal est autorisée.

## 2° Superficie

- a) La superficie d'une serre ne peut excéder 20 mètres carrés.

## 3° Implantation

- a) La localisation d'une serre est assujettie aux dispositions du présent règlement concernant l'utilisation des marges, prescrite à l'article 116.
- b) Toute serre doit être située à au moins 1,5 mètre de toute ligne de lot autre qu'une ligne avant.
- c) Aucune serre ne pourra être implantée à moins de 1,5 mètre du bâtiment principal.

## 4° Hauteur

- a) La hauteur d'une serre ne peut excéder 3 mètres.

## 5° Matériaux

- a) Seuls sont permis le plastique et le verre en autant qu'ils soient translucides.

**123. DISPOSITIONS APPLICABLES AUX BÂTIMENTS ACCESSOIRES SERVANT À ABRITER UNE PISCINE**

Les dispositions du présent article s'appliquent aux bâtiments servant à abriter une piscine, accessoire à un usage résidentiel :

## 1° Superficie

- a) La superficie totale d'un bâtiment servant à abriter une piscine ne peut excéder 10% de la superficie totale de l'emplacement.

## 2° Hauteur

- a) La hauteur d'un bâtiment servant à abriter une piscine ne peut excéder 75% de la hauteur du bâtiment principal.

## 3° Implantation

- a) La localisation d'un bâtiment servant à abriter une piscine est assujettie aux dispositions du présent règlement concernant l'utilisation des marges prescrites à l'article 116.
- b) Un bâtiment servant à abriter une piscine doit respecter les marges exigées au bâtiment principal et identifiées à la grille des usages et normes.

4° Matériaux

- a) Le verre ou tout autre matériau translucide doit être utilisé dans une proportion de 75% et ce pour chacun des murs et le toit d'un bâtiment servant à abriter une piscine.

**124. DISPOSITIONS APPLICABLES AUX MAISONNETTES ET AUX ÉQUIPEMENTS DE JEUX POUR ENFANTS**

Les dispositions du présent article s'appliquent aux maisonnettes et aux équipements de jeux pour enfants, accessoires aux habitations unifamiliales isolées, jumelées et en rangées :

1° Implantation

- a) La localisation d'une maisonnette pour enfants et des équipements de jeux pour enfants sont assujettis aux dispositions du présent règlement concernant l'utilisation des marges, prescrite à l'article 116.
- b) Une maisonnette pour enfants ou un équipement de jeux doit être situé à au moins 1,5 mètre de tout bâtiment principal.
- c) Une maisonnette pour enfants ou un équipement de jeux doit être situé à plus de 2 mètres d'une piscine.
- d) Une maisonnette pour enfants ou un équipement de jeux doit être situé à au moins 2 mètres des lignes de propriété.
- e) Les eaux de la toiture doivent s'écouler sur l'emplacement sur lequel la maisonnette pour enfants est construite.

2° Superficie

- a) La superficie totale de la maisonnette pour enfants ne peut excéder 6 mètres carrés.

3° Hauteur

- a) La hauteur totale de la maisonnette pour enfant ne peut excéder 3,5 mètres.

**SECTION 5. LES USAGES ET LES CONSTRUCTIONS  
ACCESSOIRES**

**125. LOCALISATION**

Les dispositions du présent article s'appliquent à la localisation des usages et des constructions, accessoires à un usage résidentiel :

- 1° Les usages et constructions accessoires doivent être situés sur le même terrain que l'usage principal qu'ils desservent;
- 2° Les usages et constructions accessoires sont assujettis aux dispositions du présent règlement concernant l'utilisation des marges, prescrite au tableau à l'article 116.

**126. DISPOSITIONS APPLICABLES AUX FOYERS EXTÉRIEURS ET AUX BARBECUES**

Les dispositions du présent article s'appliquent aux foyers extérieurs et aux barbecues, accessoires à l'usage résidentiel :

- 1° Implantation :
  - a) Les foyers et les fours extérieurs sont assujettis aux dispositions du présent règlement concernant l'utilisation des marges, prescrite à l'article 116.
  - b) Les foyers et les fours extérieurs doivent respecter les distances minimales suivantes :
    - 2 mètres de toute ligne de lot;
    - 2 mètres par rapport à tout bâtiment accessoire dont le revêtement extérieur comporte des matériaux combustibles;
    - 3 mètres par rapport au bâtiment principal.
  - c) Les barbecues permanents doivent être installés à plus de 1 mètre des lignes de propriété.
- 2° Hauteur
  - a) En aucun temps, la hauteur des foyers extérieurs, fours extérieurs et barbecues permanents ne peut excéder 2 mètres.

**127. DISPOSITIONS APPLICABLES AUX SCULPTURES, MÂTS, TREILLIS, PERGOLAS ET AUTRES OBJETS D'ARCHITECTURE DE PAYSAGE**

Les dispositions du présent article s'appliquent aux sculptures, mats, treillis, pergolas et autres objets d'architecture de paysage, accessoires à l'usage résidentiel :

- 1° Implantation
  - a) Les sculptures, mâts, treillis, pergolas, drapeaux et autres objets d'architecture de paysage sont assujettis aux dispositions du présent règlement concernant l'utilisation des marges, prescrite à l'article 116.
  - b) Les mâts, treillis, pergolas et autres objets d'architecture de paysage doivent être situés à au moins 1 mètre de toute ligne de lot.
- 2° Hauteur
  - a) Les mâts ne peuvent, en aucun temps, dépasser la hauteur du bâtiment principal.



## **128. DISPOSITIONS APPLICABLES AUX ÉQUIPEMENTS DE CHAUFFAGE, DE VENTILATION ET DE CLIMATISATION, AUX APPAREILS MÉCANIQUES POUR PISCINES ET AUX GÉNÉRATRICES**

Les dispositions du présent article s'appliquent aux équipements de chauffage, de ventilation et de climatisation, aux appareils mécaniques pour piscines et aux génératrices, accessoires à l'usage résidentiel :

### 1° Implantation

- a) Les équipements de chauffage, de ventilation, de climatisation, les appareils mécaniques pour piscines et les génératrices sont assujettis aux dispositions du présent règlement concernant l'utilisation des marges, prescrite à l'article 116.
- b) Dans le cas d'un lot d'angle, lorsque ces équipements (fixés ou non au mur du bâtiment principal) sont localisés dans la marge avant secondaire, ils doivent être entièrement dissimulés par un aménagement paysager dense ou une clôture opaque.

- c) Les équipements fixés au mur du bâtiment principal, doivent respecter les distances minimales suivantes :

- Habitation isolée ou jumelée : 0,6 mètre de toute limite d'emplacement;

- Habitation contiguë : 0 mètre de toute limite d'emplacement.

- d) Appareils de mécanique :

À moins d'une spécification expresse à ce contraire, tout appareil de mécanique est autorisé sur le toit d'un bâtiment en autant qu'il ne soit pas visible de la rue adjacente à l'emplacement.

- e) Appareils mécaniques pour piscine :

Les appareils mécaniques pour piscine doivent être situés à plus de 0,6 mètre d'une limite d'emplacement, à l'exception de ce qui suit :

- Un appareil mécanique pour piscine peut être situé à moins de 0,6 mètre d'une limite de terrain lorsque la limite de terrain qu'il jouxte est mitoyenne à un usage public (incluant une voie publique, un sentier piéton, une piste cyclable) commercial ou industriel.
- L'appareil mécanique pour piscine doit respecter la distance par rapport à l'enceinte prescrite à l'article 135, paragraphe 7°, du présent règlement.

### 2° Bruit :

- a) L'intensité du bruit émis par les équipements de chauffage, de ventilation, de climatisation et les appareils mécaniques pour piscine, ne doit pas dépasser 50 décibels le jour et la nuit, à la limite de l'emplacement.

## **129. DISPOSITIONS RELATIVES AUX CAPTEURS SOLAIRES**

Les dispositions suivantes s'appliquent à l'installation des capteurs solaires sur le toit d'un bâtiment, accessoires à l'usage résidentiel :

### 1° Implantation

- a) Le capteur solaire doit être implanté à plat sur le toit d'un bâtiment principal ou accessoire. Il doit être installé selon la même pente que la toiture sur lequel il est apposé.

## 2° Hauteur

- a) La hauteur d'un capteur solaire est limitée à 0,6 mètre;

## 3° Entretien

- a) Le capteur solaire doit être maintenu en bon état en tout temps.

**130. DISPOSITIONS APPLICABLES AUX ANTENNES PARABOLIQUES**

Les dispositions du présent article s'appliquent aux antennes paraboliques, accessoires à l'usage résidentiel :

## 1° Diamètre

- a) Tout emplacement pourra recevoir une antenne parabolique dont le diamètre est inférieur à 0,6 mètre.

## 2° Localisation

- a) Une antenne parabolique peut être installée sur un bâtiment principal en autant qu'elle ne soit pas visible de la voie publique.
- b) Une antenne parabolique est assujettie aux dispositions du présent règlement concernant l'utilisation des marges, prescrite à l'article 116.

## 3° Hauteur

- a) La hauteur d'une antenne parabolique ne peut dépasser de 1 mètre le toit du bâtiment principal sur lequel elle est apposée.

**131. DISPOSITIONS APPLICABLES AUX POTAGERS**

Les dispositions du présent article s'appliquent aux potagers, accessoires à l'usage résidentiel :

## 1° Localisation

- a) Un potager est assujetti aux dispositions du présent règlement concernant l'utilisation des marges, prescrite à l'article 116.

## 2° Étalage et vente

- a) Aucun produit, de quelque nature qu'il soit, ne doit être étalé ou mis en vente.

**132. DISPOSITIONS APPLICABLES À L'ENTREPOSAGE EXTÉRIEUR DE BOIS DE CHAUFFAGE**

Les dispositions du présent article s'appliquent à l'entreposage extérieur de bois de chauffage, accessoire à l'usage résidentiel :

## 1° Localisation

- a) L'entreposage extérieur de bois de chauffage est assujetti aux dispositions du présent règlement concernant l'utilisation des marges, prescrite à l'article 116.
- b) L'entreposage extérieur de bois de chauffage doit être situé à au moins 1 mètre de toute limite de l'emplacement.

2° Hauteur et entretien

- a) La hauteur du bois entreposé ne peut en aucun temps excéder 1,5 mètre.

3° Tout bois entreposé doit être proprement empilé et en aucun temps, il ne doit être laissé en vrac.

**133. DISPOSTIONS APPLICABLES AUX GALERIES, VÉRANDAS, BALCONS ET PERRONS**

Les dispositions du présent article s'appliquent aux galeries, aux vérandas, aux balcons et aux perrons, accessoires à l'usage résidentiel.

1° Localisation

- a) La localisation des galeries, des balcons et des perrons est assujettie aux dispositions du présent règlement concernant l'utilisation des marges, prescrite à l'article 116.
- b) Les galeries, les balcons et les perrons doivent être situés à au moins 1,5 mètre de toute ligne de lot. Dans le cas d'habitations jumelées ou contiguës, ils peuvent être situés à 0 mètre de la ligne latérale du côté du mur mitoyen.
- c) Les vérandas (galeries couvertes) doivent respecter les marges applicables au bâtiment principal, et ce, malgré les empiétements autorisés dans les marges pour une galerie, dans le cas des vérandas, aucun empiétement n'est permis.

2° Architecture de la véranda (galerie couverte)

- a) La véranda est une galerie fermée extérieure attenante à l'habitation, elle comporte les caractéristiques suivantes :
- Elle est constituée d'un toit.
  - Elle est fermée par des murs comportant un minimum de 40 % d'ouvertures (moustiquaires, panneaux transparents de plastique ou de verre).
- b) La véranda est destinée à une utilisation trois saisons.

**134. DISPOSTIONS APPLICABLES AUX GLORIETTES**

Les dispositions du présent article s'appliquent aux gloriettes, accessoires à l'usage résidentiel :

1° Localisation

- a) La localisation des gloriettes est assujettie aux dispositions du présent règlement concernant l'utilisation des marges, prescrite à l'article 116.
- b) Pour une habitation unifamiliale isolée, la gloriette doit être située à au moins 1 mètre de toute ligne de lot. La projection de l'avant-toit ou de la corniche de la gloriette ne peut excéder 0,6 mètre.
- c) Pour une habitation unifamiliale jumelée ou contiguë, la gloriette doit être située à au moins 0,3 mètre de toute ligne de lot. Les eaux de la toiture de la gloriette doivent s'écouler sur l'emplacement où il est érigé.
- d) Une gloriette ne doit pas être située dans l'emprise d'une servitude municipale.

2° Hauteur

- a) La hauteur d'une gloriette ne doit pas excéder 4,5 mètres.

### 3° Superficie

- a) La superficie d'une gloriette ne doit pas excéder 30 mètres carrés.

### 4° Architecture

- a) La gloriette est une construction accessoire constituée d'un toit et fermée par des murs comportant un minimum de 40 % de moustiquaires ou de panneaux transparents (plastique, verre).

## **134.01 USAGES ACCESSOIRES À UNE HABITATION POUR PERSONNES ÂGÉES**

Nonobstant l'usage résidentiel prévu aux grilles des usages et des normes, certains usages commerciaux ou institutionnels sont autorisés à titre accessoire à une habitation pour personnes âgées, notamment, une cafétéria, un salon de coiffure et d'esthétique, un dépanneur, une pharmacie, un cinéma, les services financiers, les services d'enseignement et de formation personnelle, les services de nature professionnelle liés à la santé, une chapelle. Ces usages doivent être offerts uniquement aux résidents de l'habitation, il ne doit y avoir aucun affichage extérieur. L'accès à ces usages doit se faire uniquement de l'intérieur de l'habitation et ne comporter aucune porte d'entrée conduisant directement à l'extérieur.

## SECTION 6. LES PISCINES, LES SPAS ET LES PATIOS

### 135. PISCINES, SPAS ET PATIOS ACCESSOIRES À L'USAGE RÉSIDENTIEL

Les dispositions du présent article s'appliquent aux piscines, aux spas et aux patios, accessoires à l'usage résidentiel :

#### 1° Localisation

- a) Toute piscine et tout spa doivent être installés ou construits sur le même emplacement que l'usage principal auquel ils réfèrent.
- b) Toute piscine et tout spa sont assujettis aux dispositions du présent règlement concernant l'utilisation des marges, prescrite à l'article 116.

#### 2° Implantation

- a) Piscine creusée, piscine hors-terre, spa non couvert

Une piscine creusée, une piscine hors-terre ou un spa non couvert sont permis dans les marges latérales ou arrière et dans la marge avant secondaire, selon les distances minimales prescrites au tableau suivant :

**Tableau 11. Distance piscine creusée, piscine hors-terre, spa non couvert**

Piscine creusée, piscine hors-terre	Distance minimale par rapport au bâtiment principal
Habitation	1,5 m
Piscine creusée	Distance minimale d'une ligne latérale, arrière, d'une ligne avant, marge avant secondaire
Habitation unifamiliale isolée	1,5 m
Habitation unifamiliale jumelée ou contiguë	1,0 m
Piscine hors-terre, spa non couvert	Distance minimale d'une ligne latérale, arrière, d'une ligne avant (marge avant secondaire)
Habitation unifamiliale isolée	1,0 m
Habitation unifamiliale jumelée ou contiguë	1,0 m Une des distances latérale ou arrière peut être réduite à 30 cm

- b) Spas couvert ou intégré à un bâtiment accessoire

Un spa couvert d'une toiture ou intégré à un bâtiment accessoire est permis dans les marges latérales ou arrière et dans la marge avant secondaire, selon les distances minimales prescrites au tableau suivant :

**Tableau 12. Distance spa couvert d'une toiture ou intégré à un bâtiment accessoire**

Spa	Distance minimale d'une ligne latérale, arrière, d'une ligne avant (marge avant secondaire)
Intégré à un bâtiment accessoire lorsque le mur adjacent à une ligne de terrain comporte une ouverture	1,5 m
Intégré à un bâtiment accessoire lorsque le mur adjacent à une ligne de terrain ne comporte pas d'ouverture	0 m
Avec toiture habitation unifamiliale isolée	1,0 m
Avec toiture habitation unifamiliale jumelée ou contiguë	1,0 m d'une ligne latérale ou arrière, une des distances (latérale ou arrière) peut être réduite à 30 cm

### 3° Égouttement de la toiture

- a) Lorsque le spa est couvert d'une toiture ou intégré à un bâtiment principal, l'égouttement de la toiture doit se faire sur l'emplacement sur lequel est installé le spa.

### 4° Spa intégré à un bâtiment ou une construction accessoire

- a) La distance d'un spa couvert d'une toiture se mesure à la paroi extérieure de la colonne de soutien de la toiture jusqu'à la ligne de propriété.
- b) Le spa peut être intégré à l'intérieur d'un bâtiment accessoire telle une remise de jardin ou une construction accessoire telle une gloriette. Les règles quant au nombre, à la superficie, aux distances et matériaux d'un bâtiment ou d'une construction accessoire sont prescrites aux articles 121 et 134 du présent règlement.

### 5° Superficie occupée

- a) Toute piscine ne peut occuper plus de 30% de la superficie de l'emplacement sur lequel elle est installée ou construite.

## 6° Patios de piscine

- a) Un patio érigé autour d'une piscine ou d'un spa doit être situé à au moins 1,5 mètre de toute ligne de propriété.
- b) Dans le cas d'habitations jumelées ou contiguës, le patio peut être situé à 0 mètre d'une ligne latérale ou arrière.
- c) La hauteur au-dessus du sol de toute piscine et de ses installations accessoires incluant le patio ne peuvent excéder 3,35 mètres.
- d) Toute piscine creusée doit être pourvue d'une échelle ou d'un escalier permettant d'entrer dans l'eau et d'en sortir.
- e) Les escaliers donnant accès à la piscine ou au patio d'une piscine hors-terre, doivent être enlevés ou munis d'une porte avec un dispositif de sécurité empêchant l'accès à la piscine lorsque celle-ci n'est pas utilisée.
- f) Dans le cas d'une piscine hors-terre, lorsqu'un patio est érigé jusqu'à la piscine, une barrière munie d'une porte avec un dispositif de sécurité doit être installée sur le patio pour limiter l'accès à la piscine lorsque celle-ci n'est pas utilisée.
- g) Tout patio doit être muni d'une rampe de sécurité conforme aux prescriptions du Code national du bâtiment Canada 2010, CNRC 56189F volumes 1 et 2 et ses amendements, applicables en l'espèce.
- h) La hauteur maximale d'un spa, comprenant tout équipement ou construction servant de toiture, ne doit pas excéder 4,5 mètres.

## 7° Système de filtration

- a) Afin d'empêcher un enfant de grimper pour accéder à la piscine, tout appareil lié à son fonctionnement doit être installé à plus de 1 mètre de la paroi de la piscine ou selon le cas de l'enceinte.
- b) Les conduits reliant l'appareil à la piscine doivent être souples et ne doivent pas être installés de façon à faciliter l'escalade de la paroi de la piscine ou, selon le cas, de l'enceinte.
- c) Nonobstant ce qui précède, un appareil lié au fonctionnement de la piscine peut être situé à moins de 1 mètre de la piscine ou de l'enceinte lorsqu'il est installé :
  - à l'intérieur d'une enceinte comportant les caractéristiques prévues au paragraphe 9 du présent article.
  - sous une structure qui empêche l'accès à la piscine à partir de l'appareil et qui a une hauteur minimale de 1,2 mètre et est dépourvue de tout élément de fixation, saillie ou partie ajouré pouvant en faciliter l'escalade.
  - à l'intérieur du bâtiment principal, d'une remise ou d'un garage.
- d) Doit également être installé à plus d'un mètre de la paroi de la piscine ou, selon le cas, de l'enceinte, toute structure ou tout équipement fixe susceptible d'être utilisé pour grimper par-dessus la paroi ou l'enceinte. Cette distance minimale s'applique à une fenêtre située à moins de 3 m du sol, sauf si son ouverture maximale ne permet pas le passage d'un objet sphérique de plus de 10 cm de diamètre.

(R. 2022-1431-14A, a.1a)

## 8° Glissoire et tremplin

- a) Une piscine creusée ou une hors-terre peut être munie d'une glissoire.
- b) Toute piscine munie d'un plongeur doit être installée conformément à la norme BNQ 9461-100 « Piscines résidentielles dotées d'un plongeur - Enveloppe d'eau minimale pour prévenir les

blessures médullaires cervicales résultant d'un plongeon effectué à partir d'un plongeur » en vigueur au moment de l'installation.

(R. 2022-1431-14A, a.1b)

#### 9° Enceinte

Toute piscine doit être entourée d'une enceinte, de manière à en protéger l'accès, respectant les dispositions suivantes :

##### a) Conception d'une enceinte :

- être d'une hauteur d'au moins 1,2 mètre et d'au plus 1,8 mètre de hauteur;
- empêcher le passage d'un objet sphérique de 10 centimètres de diamètre;
- être dépourvue de tout élément de fixation, saillie ou partie ajourée pouvant en faciliter l'escalade;
- lorsque l'enceinte est formée par une clôture à mailles de chaîne, les mailles doivent avoir une largeur maximale de 30 mm. Toutefois, si des lattes sont insérées dans les mailles, leur largeur peut être supérieure à 30 mm, mais elles ne peuvent permettre le passage d'un objet sphérique de plus de 30 mm de diamètre;

(R. 2022-1431-14A, a.1c)

- un mur formant une partie de l'enceinte ne doit être pourvu d'aucune ouverture permettant de pénétrer dans l'enceinte (un mur de la résidence peut former une partie de l'enceinte à condition qu'il ne soit pourvu d'aucune ouverture permettant de pénétrer dans l'enceinte). Toutefois, un tel mur peut être pourvu d'une fenêtre si elle est située à une hauteur minimale de 3 m par rapport au sol, du côté intérieur de l'enceinte, ou dans le cas contraire, si son ouverture maximale ne permet pas le passage d'un objet sphérique de plus de 10 cm de diamètre.

(R. 2022-1431-14A, a.1d)

- aucune enceinte ne doit être située à plus de 10 centimètres au-dessus du niveau du sol.
- l'enceinte doit être exécutée dès qu'il y a de l'eau dans la piscine. Une clôture à neige solidement fixée au sol sera tolérée pour une période maximale de 2 semaines entre l'installation de la piscine et de la clôture permanente.
- une haie, un talus ou une rangée d'arbres ne peut remplacer une enceinte.
- la conception et la fabrication de toute enceinte doivent être telles, qu'elles limitent le libre accès au périmètre entourant la piscine. L'enceinte doit être dépourvue de tout élément de fixation, saillie ou partie ajourée pouvant en faciliter l'escalade.
- Nonobstant l'article 137 de ce règlement, la toile de nylon est un matériau autorisé pour une enceinte de piscine.

##### b) Porte d'une enceinte

- Toute porte aménagée dans une enceinte doit avoir les caractéristiques prévues au sous-paragraphe a) du présent paragraphe et être munie d'un dispositif de sécurité passif (tel dispositif constitué d'un ressort, de charnières à ressort intégré, de charnières excentriques et d'un mécanisme mentonnet loquet) installé du côté intérieur, dans la partie supérieure de la porte ou du côté extérieur à une hauteur minimale de 1,5 m par rapport au sol et



permettant à cette dernière de se refermer et de se verrouiller automatiquement. Ce dispositif doit être maintenu, en tout temps, en bon état de fonctionnement.

(R. 2022-1431-14A, a.1e)

c) Piscine hors-terre :

Une piscine hors-terre dont la hauteur de la paroi est d'au moins 1,2 mètre en tout point par rapport au sol ou une piscine démontable dont la hauteur de la paroi est supérieure à 1,4 mètre n'a pas à être entourée d'une enceinte lorsque l'accès à la piscine s'effectue de l'une ou l'autre des façons suivantes :

- au moyen d'une échelle munie d'une portière de sécurité qui se referme et se verrouille automatiquement pour empêcher son utilisation par un enfant;
- au moyen d'une échelle ou à partir d'une plate-forme dont l'accès est protégé par une enceinte comportant les caractéristiques prévues aux sous-paragraphes a) et b) du présent paragraphe;
- à partir d'une terrasse, d'un patio ou d'une plate-forme rattaché à la résidence et aménagé de telle façon que sa partie ouvrant sur la piscine soit protégée par une enceinte comportant les caractéristiques prévues aux sous-paragraphes a) et b) du présent paragraphe.

10° Spa :

- a) Tout spa doit être recouvert d'une toile résistante ou d'un couvercle de plastique ou de fibre de verre lorsqu'il est inutilisé, à l'exception du spa intégré dans un bâtiment qui permet d'en limiter l'accès.

11° Application (dispositions portant sur les normes provinciales du Règlement sur la sécurité des piscines résidentielles) :

- a) Les dispositions des règlements d'urbanisme portant sur les normes provinciales du Règlement sur la sécurité des piscines résidentielles s'appliquent à toute nouvelle installation installée à compter du 1<sup>er</sup> juillet 2021. Toutefois, le sous-paragraphe d) du paragraphe 7°, le sous-paragraphe b) du paragraphe 8° et le quatrième sous-alinéa du sous-paragraphe a) du paragraphe 9° ne s'appliquent pas à une nouvelle installation acquise avant cette date, pourvu qu'une telle installation soit installée au plus tard le 30 septembre 2021.
- b) Elles s'appliquent aussi à toute installation existant avant le 1<sup>er</sup> juillet 2021, à l'exception du sous-paragraphe d) du paragraphe 7°, du sous-paragraphe b) du paragraphe 8° et du quatrième sous-alinéa du sous-paragraphe a) du paragraphe 9°. Une telle installation existant avant le 1<sup>er</sup> novembre 2010 doit être conforme aux dispositions applicables au plus tard le 1<sup>er</sup> juillet 2023.
- c) La réinstallation, sur le même terrain, d'une piscine visée au sous-paragraphe b) n'a pas pour effet de rendre applicables le sous-paragraphe d) du paragraphe 7°, le sous-paragraphe b) du paragraphe 8° et le quatrième sous-alinéa du sous-paragraphe a) du paragraphe 9° à l'installation comprenant cette piscine. Toutefois, lorsqu'une telle piscine est remplacée, l'installation existante doit alors être rendue conforme à ces dispositions.
- d) L'installation existante comprend tout équipement, construction, système et accessoire, destinés à en assurer le bon fonctionnement, à donner ou empêcher l'accès à la piscine.

(R. 2022-1431-14A, a.1f)

## SECTION 7. CLÔTURES, MURETS, MURS VÉGÉTALISÉS ET HAIES

### 136. LOCALISATION

Les dispositions du présent article s'appliquent à localisation des clôtures, murets, murs végétalisés et haies :

- 1° Les clôtures, murets, murs végétalisés et les haies doivent être construits, érigés ou plantés à au moins 1 mètre de toute borne-fontaine ou autre équipement d'utilité publique.
- 2° Dans la marge avant, les clôtures ajourées de bois, de vinyle et de fer forgé et les murets de maçonnerie sont permis.

Pour les lots d'angle, les clôtures, les murets, les murs végétalisés et les haies sont autorisés dans la marge avant secondaire ainsi que pour les lots transversaux dans la partie de la marge avant comprise entre la ligne avant et la marge arrière.

Dans la marge avant, un muret de séparation, d'une longueur maximale de 1,2 mètre, érigé sur la ligne mitoyenne à partir d'une promenade au sol, d'un perron ou d'une galerie est autorisé pour une habitation unifamiliale jumelée ou contiguë.

Dans la marge avant, la plantation de haies n'est pas autorisée.

- 3° Dans les marges latérales et arrière, les clôtures, les murets, les murs végétalisés et les haies sont autorisés.

### 137. MATÉRIAUX ET ENTRETIEN

Les dispositions du présent article s'appliquent aux matériaux et à l'entretien des clôtures, murets, murs végétalisés et haies :

- 1° Les clôtures doivent être de conception et de finition propres à éviter toute blessure; elles doivent être peintes ou teintées.
- 2° Elles doivent être maintenues en tout temps, en bon état d'entretien.
- 3° Les matériaux suivants sont prohibés:
  - a) À moins d'une spécification expresse à ce contraire au présent règlement, l'utilisation du fil de fer, de broche, de broche à poule, de tôle ou de plastique ondulé, de panneaux de particules ou de contreplaqués, de barrières pare-neige ou de blocs de béton est prohibée.
  - b) Les clôtures électrifiées sont prohibées.
- 4° Seuls les clôtures, murets et murs végétalisés composés des matériaux suivants sont autorisés : le bois, les mailles de fer ou d'aluminium, la résine de synthèse, la fibre de verre ou le pvc (chlorure de polyvinyle), le fer forgé, la brique, la pierre, les plantes et les arbustes.
- 5° Toute clôture installée sur un emplacement contigu à un parc public ou à un sentier piétonnier doit être en maille de fer galvanisée de 50 millimètres de diamètre.
- 6° Les barrières pare-neige lorsqu'elles sont utilisées pour la protection des aménagements paysagers sont autorisées du 15 octobre d'une année, au 15 avril de l'année suivante.

### 138. HAUTEUR ET LONGUEUR

Les dispositions du présent article s'appliquent à la hauteur des clôtures, murets, murs végétalisés et haies et à la longueur d'un muret de séparation :

1° Méthode de calcul :

La hauteur des clôtures, murets, murs végétalisés ou haies est mesurée en fonction du niveau du sol de l'endroit où ils sont construits, érigés ou plantés.

La longueur d'un muret de séparation se mesure depuis le mur extérieur de façade de l'habitation jumelée ou contiguë.

2° Marge avant :

La hauteur des clôtures ajourées ou des murets érigés dans la marge avant ne peut être supérieure à 1 mètre.

Nonobstant l'alinéa précédent, la hauteur d'une clôture sur un emplacement adjacent à la rue De Richelieu, situé dans la zone R-020 est assujettie au règlement 2017-1359 sur les plans d'implantation et d'intégration architecturale.

*(R. 2022-1431-12A, a.4)*

Toutefois, une clôture ajourée, érigée sur un emplacement contigu à un parc public ou à un sentier piétonnier, peut avoir une hauteur maximale de 1,2 mètre.

La hauteur de muret de séparation d'une habitation jumelée ou contiguë ne peut être supérieure à 1,8 mètre.

3° Marges latérales et arrière:

La hauteur des clôtures, murets ou de la structure des murs végétalisés construits ou érigés dans les marges latérales et arrière ne peut être supérieure à 1,8 mètre.

La hauteur des haies et de la végétation des murs végétalisés n'est pas réglementée.

4° Lots d'angle et lots transversaux:

La hauteur des clôtures, des murets et des murs végétalisés construits ou érigés dans la marge avant secondaire est limitée à un maximum de 1,8 mètre pour les lots d'angle ainsi que pour les lots transversaux dans la partie de la marge avant comprise entre la ligne de rue et la marge arrière.

La hauteur des haies n'est pas réglementée dans la marge avant secondaire.

5° Triangle de visibilité:

La hauteur de tout ouvrage ou plantation est assujettie aux dispositions du présent règlement concernant le triangle de visibilité à l'article 78.

**SECTION 8. AMÉNAGEMENT DE L'EMPLACEMENT****139. NORMES GÉNÉRALES**

À l'exception des espaces utilisés pour l'implantation des usages permis par le présent règlement et pour la circulation des véhicules et des piétons, toute la surface de l'emplacement doit :

- 1° Être gazonnée ou paysagée et au moins un arbre doit être planté dans la marge avant. Cet arbre doit obligatoirement appartenir à la famille des feuillus.
- 2° À maturité, l'arbre doit atteindre une hauteur minimale de 7 mètres. Toute essence inférieure à cette hauteur est considérée comme un arbuste.
- 3° La pierre concassée, les matériaux et gazons synthétiques, les pavés et les dalles ne peuvent suppléer au gazon naturel ou aux végétaux devant recouvrir les surfaces d'un emplacement.

**140. NORMES APPLICABLES AUX HABITATIONS TRIFAMILIALES ET MULTIFAMILIALES**

En plus des dispositions prévues à l'article 139 du présent règlement, les normes suivantes s'appliquent :

- 1° Pour un emplacement occupé ou destinée à être occupé par une habitation trifamiliale, une bande d'une largeur minimale de 1,5 mètre doit être prévue le long de toute limite de l'emplacement. Cette bande doit être gazonnée et garnie d'arbres, d'arbustes, de buissons, de haies ou de tout autre aménagement végétal.

Cette bande de terrain n'est pas requise lorsque les espaces de stationnement aménagés sur deux emplacements adjacents ont une allée d'accès commune.

- 2° Pour un emplacement occupé ou destiné à être occupé par une habitation multifamiliale, un ou des arbres doivent être plantés dans la marge avant à raison de 1 arbre par chaque 7 mètres de frontage de l'emplacement à l'emprise de la voie publique.
- 3° Tout espace de stationnement adjacent à un emplacement destiné à une habitation unifamiliale doit être séparé dudit emplacement par une haie dense ou une clôture opaque.

**141. DÉLAI DE RÉALISATION**

Tous les aménagements exigés dans la présente section doivent être complétés au plus tard 2 ans après que le pavage de la rue ait été réalisé.

**SECTION 9. LES USAGES DOMESTIQUES À UN USAGE  
RÉSIDENTIEL**

**142. DISPOSITIONS GÉNÉRALES APPLICABLES À TOUS LES USAGES DOMESTIQUES**

Les dispositions du présent article s'appliquent à tous les usages domestiques à un usage résidentiel :

- 1° Seules sont autorisées, à titre d'usage domestique, les activités commerciales, les services de garde en milieu familial, la location de chambres, les gîtes familiaux, les gîtes touristiques, les ressources de type familial et les logements supplémentaires.
- 2° Il doit y avoir un usage principal résidentiel pour se prévaloir du droit à un usage domestique.
- 3° L'usage domestique doit s'exercer à l'intérieur du bâtiment principal et ne donner lieu à aucun entreposage extérieur.
- 4° Aucun usage domestique ne doit être pratiqué dans un garage détaché ou dans un tout autre bâtiment accessoire.
- 5° Un ou deux usages domestiques par usage principal sont autorisés. Lorsqu'il y a deux usages domestiques, l'un des deux usages ne doit recevoir aucune clientèle ni générer de livraison ou de circulation indue.
- 6° Aucune fenêtre ou vitrine ne peut être aménagée pour indiquer ou démontrer la présence d'un usage domestique et aucun étalage n'est visible de l'extérieur.
- 7° Aucun produit provenant de l'extérieur de l'habitation n'est vendu ou offert en vente sur place.
- 8° Un usage domestique doit être exercé par l'occupant principal du bâtiment et au plus une personne de l'extérieur peut y travailler.
- 9° L'usage domestique ne doit pas causer de nuisances visuelles, de bruit, de senteur perceptible à l'extérieur du bâtiment, ni générer de circulation indue.
- 10° Aucun achalandage ne doit être créé par la livraison de marchandise et aucun produit ne doit être manufacturé sur les lieux.

**143. DISPOSITIONS APPLICABLES AUX ACTIVITÉS COMMERCIALES**

Les activités commerciales sont autorisées à titre d'usage domestique à un usage résidentiel, aux conditions suivantes :

- 1° Activités commerciales autorisées

Les activités commerciales suivantes sont autorisées à titre d'usage domestique :

- a) les usages artisanaux tels : dessinateur, couturier, tailleur, modiste, design, photographie, peintre, céramiste.
- b) les services professionnels tels : finance, assurances, comptabilité, publicité, architecture, juridique, bureau d'entrepreneurs, administrateur, pigiste, médecine, dentiste, optométrie, chiropractie, psychologie, massothérapie.
- c) L'enseignement : de la musique, des langues et des arts.

2° Superficie

- a) La superficie de plancher réservée à l'activité commerciale ne doit pas excéder 25% de la superficie totale de plancher de l'habitation en excluant le garage attaché, sans toutefois être supérieure à 40 mètres carrés ni inférieure à 10 mètres carrés.

3° Stationnement

- a) Aucune case de stationnement supplémentaire ne doit être aménagée pour l'activité commerciale.

4° Nombre de clients

- a) Un nombre maximal de trois clients est autorisé pour toute activité commerciale en zone résidentielle.

**144. DISPOSITIONS APPLICABLES AUX SERVICES DE GARDE EN MILIEU FAMILIAL**

Les services de garde en milieu familial sont autorisés à titre d'usage domestique à un usage résidentiel, aux conditions suivantes:

- 1° L'activité doit être conforme à toute autre disposition réglementaire, code ou loi applicable en l'espèce;
- 2° Aucune enseigne n'est permise.

**145. DISPOSITIONS APPLICABLES À LA LOCATION DE CHAMBRES**

La location de chambres est autorisée à titre d'usage domestique aux habitations unifamiliales, bifamiliales et trifamiliales, aux conditions suivantes:

- 1° Un maximum de deux chambres peut être loué;
- 2° La superficie totale de plancher consacrée à la location de chambres ne doit, en aucun cas, être supérieure à 40 mètres carrés;
- 3° Le sous-sol d'une habitation où une chambre est louée doit être directement relié au rez-de-chaussée par l'intérieur;
- 4° Aucun équipement de cuisine ne doit être installé dans une chambre louée.

**146. DISPOSITIONS APPLICABLES AUX GÎTES TOURISTIQUES**

Les gîtes touristiques sont autorisés à titre d'usage domestique aux habitations unifamiliales, aux conditions suivantes :

- 1° Capacité maximale
- a) Le nombre de chambres offertes en location dans tout gîte touristique est limité à cinq.
- 2° Stationnement
- a) L'exploitant d'un immeuble utilisé à des fins de gîtes touristiques doit fournir des espaces de stationnement sur son propre terrain.
- b) Ces cases sont en supplément de celles prévues pour l'usage principal à l'article 91.
- c) Ces cases supplémentaires doivent être en tout temps accessibles et ne pas nécessiter le déplacement d'un autre véhicule pour y accéder ou en sortir.

### 3° Sécurité

- a) Chaque chambre doit être munie d'un détecteur de fumée.
- b) Chaque étage doit être pourvu d'un extincteur chimique.
- c) Un éclairage d'urgence doit être installé pour indiquer les sorties lors de panne d'électricité.
- d) Les portes des chambres mises à la disposition des clients doivent être numérotées ou autrement identifiées et être pourvues d'une serrure qui se verrouille de l'intérieur.

### 4° Salubrité et confort

- a) Une salle de bain comprenant une toilette, un lavabo et un bain ou une douche doit être accessible aux clients.
- b) Les salles de bain situées à l'extérieur des chambres doivent être identifiées et se verrouiller de l'intérieur. Un maximum de six personnes doit avoir accès à une salle de bain publique.
- c) Un maximum de quatre personnes doit loger dans une chambre.
- d) La chambre doit avoir une superficie minimale de plancher de 9,2 mètres carrés. Elle doit être dotée d'une ou de plusieurs fenêtres dont la superficie correspond à un minimum de 5% de la superficie de plancher.

### 5° Divers

- a) Une pièce commune doit être accessible aux clients comme lieu de détente;
- b) Tout gîte touristique doit posséder un espace destiné à l'accueil et à l'enregistrement des clients.

## **147. DISPOSITION APPLICABLE AUX RESSOURCES DE TYPE FAMILIAL**

Les ressources de type familial sont autorisées à titre d'usage domestique à un usage résidentiel, aux conditions suivantes :

- 1° L'activité doit être conforme à toute autre disposition réglementaire, code ou loi applicable en l'espèce.
- 2° Aucune enseigne n'est permise.

Conformément à l'article 308 de la Loi sur les services de santé et les services sociaux (L.R.Q., c.S-4.2), un permis ou un certificat municipal ne peut être refusé et une poursuite en vertu d'un règlement ne peut être intentée pour le seul motif qu'une construction ou un local d'habitation est destiné à être occupé en tout ou en partie par une ressource de type familial.

## **148. DISPOSITIONS APPLICABLES À UN LOGEMENT SUPPLÉMENTAIRE**

Un logement supplémentaire est autorisé à titre d'usage domestique à une habitation unifamiliale isolée, jumelée et contiguë, aux conditions suivantes:

- 1° Nombre et localisation
  - a) Un seul logement supplémentaire est autorisé par habitation unifamiliale.
  - b) Seules les unités aux extrémités d'une habitation unifamiliale contiguë peuvent avoir un logement supplémentaire.
  - c) Un logement supplémentaire peut être localisé au sous-sol, au rez-de-chaussée et au deuxième étage.

## 2° Exigences de conception intérieure

- a) La superficie nette de plancher du logement supplémentaire ne doit pas excéder celle du logement principal. Dans le calcul de la superficie nette de plancher, sont exclus :
- L'escalier d'issue du logement supplémentaire, commun ou non;
  - le hall d'entrée, s'il ne comporte aucun espace de rangement;
  - tout local technique comportant les équipements de plomberie ou, de chauffage et de ventilation.
- b) Le logement supplémentaire doit avoir une hauteur minimale de 2,30 mètres et doit être exempt de toute obstruction du plancher au plafond fini.
- c) Le logement supplémentaire doit être distinct du logement principal. Toutefois, une porte percée dans un mur intérieur conduisant du logement principal au logement supplémentaire est autorisée.
- d) Nonobstant l'article 17 du règlement de construction 2017-1356, aucun degré de résistance au feu n'est exigé entre le logement supplémentaire et le logement principal.

## 3° Exigences de conception et d'aménagement extérieur

- a) La construction d'un logement supplémentaire et l'aménagement extérieur doivent respecter les dispositions suivantes relatives à l'accès :
- Au moins une porte donnant accès depuis l'extérieur au logement supplémentaire doit offrir une ouverture libre d'au moins 810 mm;
  - L'accès au logement supplémentaire est permis uniquement sur un mur latéral, parallèle à la ligne latérale du lot, situé dans la marge latérale ou sur le mur arrière. Pour une habitation située sur un lot d'angle, le mur de façade où n'est pas située l'entrée principale peut comporter la porte d'accès du logement supplémentaire.
  - L'accès au logement supplémentaire est également permis sur un mur latéral, parallèle à la ligne latérale du lot, situé dans la marge avant à condition que la porte soit en retrait d'au moins 10,0 m du mur avant du bâtiment.

(R. 2022-1431-12A, a.5)

- b) L'ajout d'un logement supplémentaire à une habitation unifamiliale doit se faire en conservant le caractère unifamilial de l'habitation en répondant aux exigences suivantes:
- un seul numéro civique par bâtiment est autorisé;
  - une seule boîte aux lettres par bâtiment est autorisée;
  - aucun espace de stationnement distinct supplémentaire n'est autorisé;
  - une seule entrée de services est autorisée par bâtiment pour: l'électricité, l'aqueduc et l'égout, le gaz naturel.

## 4° Lien de parenté

- a) Le logement supplémentaire est exclusivement destiné à être occupé par des personnes qui ont ou ont eu un lien de parenté ou d'alliance, y compris par l'intermédiaire du conjoint de fait, avec l'occupant du logement principal.

## 5° Bâtiment accessoire

- a) Un seul bâtiment accessoire de chaque type est autorisé par emplacement.



6° Cessation de l'occupation

a) Si les occupants du logement supplémentaire quittent définitivement, le logement supplémentaire doit :

- être habité par l'occupant du logement principal ou par de nouveaux occupants répondant aux exigences du quatrième paragraphe du présent article;
- ou être réaménagé de manière à être intégré au logement principal.

7° Formulaire « Déclaration pour logement supplémentaire et demande d'exemption des tarifs des ordures et des matières recyclables et du service d'eau »

a) Le formulaire de « Déclaration pour logement supplémentaire et demande d'exemption des tarifs des ordures et des matières recyclables et du service d'eau », joint au présent règlement comme annexe D pour en faire partie intégrante, doit être fourni lors de toute demande de permis visant la construction d'un logement supplémentaire.

**SECTION 10. LES BUREAUX DE VENTE****149. BUREAU DE VENTE À L'INTÉRIEUR D'UNE MAISON MODÈLE**

Dans le cas d'un projet de développement résidentiel, les bureaux de vente sont autorisés dans les maisons modèles ou dans les unités de logement aux conditions suivantes :

- 1° Les maisons modèles et les unités de logement ne peuvent être utilisées qu'à des fins de bureau de vente par le promoteur ou le contracteur.
- 2° Les maisons modèles et les unités de logement ne peuvent être utilisées par le promoteur ou le contracteur que pour la vente de maisons ou d'unités de logement qu'il construit.
- 3° Aucun certificat d'occupation à des fins commerciales n'est requis.

## SECTION 11.     CONTRÔLE ARCHITECTURAL

### SOUS-SECTION 1.   REVÊTEMENT EXTÉRIEUR

#### 150.   GÉNÉRALITÉS

- 1° Au sens du présent article, les murs à parement appliqué comprennent toutes constructions verticales à pans servant à enfermer un espace et pouvant également supporter une charge provenant des planchers ou d'un toit au-dessus, ils excluent;
- a) le mur de fondation;
  - b) les portes et les fenêtres;
  - c) les combles et les pignons d'une toiture.
- 2° Les dispositions suivantes relatives à la forme architecturale s'appliquent à tous les bâtiments :
- a) Aucun bâtiment ne doit être construit ou modifié en tout ou en partie, ayant la forme d'être humain, d'animal, de fruits, de légumes, de réservoir ou autre objet similaire.
  - b) L'emploi pour bâtiment principal ou accessoire, de wagons de chemin de fer, de tramways, de bateaux, d'autobus ou d'autres véhicules est prohibé.
  - c) Les bâtiments à profil circulaire ou voûte en demi-cercle sont prohibés pour toutes fins.
  - d) Les tentes et les structures gonflables sont prohibées pour toutes fins.

#### 151.   MATÉRIAUX PROHIBÉS

Sont prohibés comme matériaux apposés sur tout mur à parement appliqué:

- 1° le papier imitant ou tendant à imiter la pierre, la brique ou autres matériaux naturels;
- 2° le papier goudronné ou les autres papiers similaires;
- 3° les peintures imitant ou tendant à imiter les matériaux naturels;
- 4° le bloc de béton non architectural ;
- 5° la tôle ouvrée ou non, prépeinte ou non prépeinte et précuite à l'usine, non anodisée ou traitée de toute façon équivalente;
- 6° les panneaux d'acier et d'aluminium non ouvrés et précuits à l'usine, non anodisés ou traités de toute façon équivalente;
- 7° le polyuréthane et le polyéthylène;
- 8° les contreplaqués et les panneaux de copeaux de placage agglomérés;
- 9° le panneau de polycarbonate, sauf appliqué sur les murs d'une véranda ou d'une verrière;
- 10° le bardeau et le déclin d'amiante;
- 11° le bardeau d'asphalte appliqué sur un mur;

#### 152.   CONSTRUCTIONS NEUVES

- 1° Constructions neuves, zones assujetties au Règlement sur les plans d'implantation et d'intégration architectural

Toute construction neuve située dans une zone assujettie au Règlement sur les plans d'implantation et d'intégration architecturale est exclue de l'application des exigences prescrites au deuxième paragraphe du présent article.

2° Constructions neuves, zones non assujetties au Règlement sur les plans d'implantation et d'intégration architecturales,

Pour toute construction neuve située dans une zone non assujettie au Règlement sur les plans d'implantation et d'intégration architecturale, les normes relatives aux matériaux de revêtement extérieur sont les suivantes:

a) Types de matériaux autorisés

Pour toute habitation, les types de matériaux autorisés sont les suivants :

Classe 1 :

- Brique (avec ou sans mortier)
- Système composite de brique reconstituée ou de placage
- Planche à clins de bois peint ou teint
- Planche à clins de composite de bois dont le pureau n'excède pas 15cm
- Bardeau de bois
- Planche à clins de fibrociment dont le pureau n'excède pas 15cm
- Pierre naturelle, système composite de pierre reconstituée ou de placage

Classe 2 :

- Acrylique
- Planche à clins ou panneau d'aluminium
- Planche à clins de vinyle
- Planche à clins ou panneau d'acier usiné prépeint
- Planche à clins de composite de bois ou de fibrociment dont le pureau est supérieur à 15cm
- Stucco avec ou sans agrégat

b) Méthode de calcul

Au sens du présent article, le calcul de la proportion de revêtement extérieur des murs, exclu;

- le mur de fondation;
- les portes et les fenêtres;
- les combles et les pignons inscrits sous une toiture.

c) Lot d'angle

Pour toute habitation située sur un lot d'angle, le mur faisant face à la voie publique ne comportant pas l'entrée principale est considéré comme un mur latéral.

d) Proportions de matériaux de revêtement extérieur selon les types d'habitation

- Pour toute habitation unifamiliale :

Les murs à parement appliqués doivent être recouverts en respectant les proportions minimales ou maximales des matériaux de revêtement extérieur édictés au tableau suivant :

**Tableau 13. Proportion des matériaux de revêtement extérieur du bâtiment principal (Habitation unifamiliale)**

(1 à 1 ½ étage)	Type de matériaux	
	Classe 1	Classe 2
Mur de façade	min. 70 %	max. 30 %
Murs latéraux et arrière	100 %	100 %
(2 étages)	Classe 1	Classe 2
Mur de façade	min. 50 %	max. 50 %
Murs latéraux et arrière	100 %	100 %

- Pour une habitation autre qu'une habitation unifamiliale :

Les murs à parement appliqués doivent être recouverts en respectant les proportions minimales ou maximales des matériaux de revêtement extérieur édictés au tableau suivant :

**Tableau 14. Proportion des matériaux de revêtement extérieur du bâtiment principal (autres types d'habitation)**

Bifamiliale	Type de matériaux		
	Classe 1 Maçonnerie	Classe 1 Autre que maçonnerie	Classe 2
Mur de façade	min. 85 %	max. 15 %	max. 15 %
Murs latéraux et arrière	min. 85 %	max. 15 %	max. 15 %
Trifamiliale	Maçonnerie	Autre classe 1	Classe 2
Mur de façade	min. 85 %	max. 15 %	max. 15 %
Murs latéraux et arrière	min. 85 %	max. 15 %	max. 15 %
Multifamiliale	Maçonnerie	Autre classe 1	Classe 2
Mur de façade	min. 85 %	max. 15 %	max. 15 %
Murs latéraux et arrière	min. 85 %	max. 15 %	max. 15 %

### 153. AGRANDISSEMENTS, RÉNOVATIONS ET RÉPARATIONS

Les travaux d'agrandissement, de rénovation et de réparation d'une habitation incluant tous les travaux sur un garage attaché, doivent respecter les dispositions suivantes :

- 1° Dans les zones assujetties au Règlement sur les plans d'implantation et d'intégration architecturale:
  - a) Tout projet d'agrandissement, de rénovation ou de réparation d'une habitation incluant tous les travaux sur un garage attaché, situé dans une zone assujettie au Règlement sur les plans d'implantation et d'intégration architecturale est exclu de l'application des exigences prescrites au deuxième paragraphe du présent article.
  - b) Tout travail qui consiste à remplacer le revêtement extérieur, les portes et fenêtres, la toiture et d'autres éléments du même genre, par des composantes identiques, de même que les travaux de peinture n'est pas soumis à la procédure relative aux plans d'implantation et d'intégration architecturale.
- 2° Dans les zones non assujetties au Règlement sur les plans d'implantation et d'intégration architecturales, les dispositions suivantes s'appliquent :

## a) Types de matériaux de revêtement extérieur

Pour tout projet d'agrandissement, de rénovation ou de réparation, d'une habitation incluant tous les travaux d'un garage attaché, les types de matériaux de revêtement extérieur autorisés sont édictés à l'article 152 de la présente section.

## b) Proportions des matériaux de revêtement extérieur, projet de rénovation ou de réparation

Mur façade

Pour tout projet de rénovation ou de réparation d'une habitation incluant tous les travaux d'un garage attaché, les interventions autorisées sur le mur de façade principale sont les suivantes:

- La proportion de matériaux de la classe 1 n'est pas limitée.
- La proportion des matériaux de la classe 2 ne peut excéder celle prescrite aux tableaux de l'article 152. Toutefois, dans le cas où le mur de façade comporte une proportion de matériau de la classe 2 supérieure à celle prescrite au tableau de l'article 152, le remplacement par un matériau de classe 2 est autorisé sans augmenter la proportion existante.

Mur latéraux et arrière

Pour tout projet de rénovation ou de réparation d'une habitation incluant tous les travaux d'un garage attaché, les interventions autorisées sur les murs latéraux ou arrière sont les suivants :

- Lorsque les murs latéraux ou arrière du bâtiment existant possèdent en partie ou en totalité des matériaux de la classe 1 ou 2, il est possible de les remplacer par des matériaux de classe 1 ou 2 selon les proportions applicables aux types d'habitation prescrites aux tableaux de l'article 152.

## c) Proportions des matériaux de revêtement extérieur, projet d'agrandissement

Mur façade

Pour tout projet d'agrandissement d'une habitation incluant tous les travaux d'un garage attaché, les interventions autorisées sur le mur de façade principale sont les suivantes:

- La proportion de matériaux de la classe 1 n'est pas limitée.
- La proportion des matériaux de la classe 2 du mur de façade de l'agrandissement ne peut excéder celle prescrite aux tableaux de l'article 152. Toutefois, dans le cas où le mur de façade de la partie existante de l'habitation comporte une proportion de matériau de la classe 2 supérieure à celle prescrite au tableau de l'article 152, le mur de façade de l'agrandissement peut être recouvert d'un matériau de classe 2 sans augmenter la proportion existante.

Mur latéraux et arrière

Pour tout projet d'agrandissement d'une habitation incluant tous les travaux d'un garage attaché, les interventions autorisées sur les murs latéraux ou arrière sont les suivants :

- Lorsque les murs latéraux ou arrière du bâtiment existant possèdent en partie ou en totalité des matériaux de la classe 1 ou 2, il est possible de recouvrir les murs latéraux de l'agrandissement avec des matériaux de classe 1 ou 2 selon les proportions applicables aux types d'habitation prescrites aux tableaux de l'article 152.

**SOUS-SECTION 2. TOITURE****154. MATÉRIAUX DE REVÊTEMENT DES TOITS**

Pour tout type d'habitations, les matériaux de revêtement extérieur des toits autorisés sont les suivants:

- 1° Bardeau d'asphalte, bardeau de bois
- 2° Tuile d'ardoise, tuile de béton préfabriqué, tuile en terre cuite
- 3° Multicouche : membrane bitumée recouverte de gravier, membrane élastomère
- 4° Cuivre
- 5° Tôle galvanisée (telles : à la canadienne, à baguettes, pincée, gaufrée, embossée, en plaque, profilée)
- 6° Aluminium
- 7° Métal prépeint, acier inoxydable, acier galvanisé prépeint
- 8° Panneau ondulé en fibre de cellulose imprégnée d'asphalte
- 9° Polycarbonate et verre; pour la toiture d'un bâtiment accessoire ou d'une construction accessoire ainsi que pour la toiture d'une véranda, d'une verrière ou d'une marquise de balcon.
- 10° Toiture végétalisée

*(R. 2020-1431-01A, a.1)*

**155. FORME DE LA TOITURE**

Pour toute habitation, à l'exception de celle située ou projetée dans une zone assujettie au Règlement sur les plans d'implantation et d'intégration architecturale, les toits plats, mansardés ou en fausse mansarde, sont interdits. La pente d'une toiture d'une habitation doit comporter un rapport minimal de 2/12.

La toiture d'un bâtiment accessoire détaché ou d'une construction accessoire détaché peut observer une forme en voûte ou semi-circulaire.

**SOUS-SECTION 3. DISPOSITIONS DIVERSES****156. RECOUVREMENT DES CHEMINÉES**

La cheminée métallique d'une habitation doit être recouverte du même matériau que le mur sur lequel elle est adossée. Le matériau de revêtement extérieur ne doit pas recouvrir les derniers 60 cm de l'extrémité supérieure de la cheminée (au-dessus de la toiture).

Cette exigence ne s'applique pas au mur arrière à l'exception des habitations situées sur un lot d'angle ou transversal ou aux habitations dont le mur arrière est adjacent à un parc public.

**157. ESCALIERS EXTÉRIEURS**

Nonobstant les dispositions de l'article 116, il est permis, dans le cas de bâtiments existants avant l'entrée en vigueur du présent règlement, de modifier ou de réparer des escaliers extérieurs conduisant à des niveaux plus élevés que le rez-de-chaussée et érigés dans la marge avant, les marges latérales, en autant que ces modifications ou réparations n'entraînent pas un empiètement supérieur desdits escaliers dans les marges.

**158. LOGEMENTS DANS LES CAVES**

Les logements dans les caves sont prohibés.



## SECTION 12. DISPOSITIONS DIVERSES

### 159. RÉSERVOIRS DE GAZ PROPANE

Les dispositions du présent article s'appliquent à tout réservoir de gaz propane:

#### 1° Localisation

Les réservoirs de gaz propane sont assujettis aux dispositions du présent règlement concernant l'utilisation des marges, prescrite à l'article 116.

#### 2° Implantation

Les réservoirs de gaz propane doivent être situés à une distance horizontale d'au moins:

- a) 1,0 mètre de toute ligne de lot;
- b) 1,0 mètre de toute ouverture;
- c) 3,0 mètres d'une prise d'air;
- d) 3,0 mètres de toute source d'allumage (barbecue, foyer extérieur, etc.).

#### 3° Intégration

Un réservoir de gaz propane visible d'une voie publique doit être camouflé par un écran de verdure.

#### 4° Sécurité

Les réservoirs de gaz propane doivent être installés sur une plate-forme de béton d'une épaisseur minimale de 5 centimètres.

Les réservoirs de gaz propane doivent être installés dans un endroit bien aéré. Si une enveloppe recouvre le réservoir, elle doit comporter une ouverture de ventilation.

Un réservoir de gaz propane installé dans l'aire de stationnement doit être ceinturé par des poteaux de métal de manière à le protéger contre tout risque d'endommagement.

### 160. LES RÉSERVOIRS DE CARBURANT AUTRES QUE DE GAZ PROPANE

Les dispositions du présent article s'appliquent à tout réservoir de carburant autres qu'un réservoir de gaz propane:

#### 1° Implantation

Les réservoirs de carburant doivent être localisés à au moins 1 mètre des lignes de lots.

#### 2° Clôture opaque ou haie

Les réservoirs de carburants, lorsqu'ils sont apparents à l'extérieur du bâtiment, doivent être entourés d'une clôture opaque ou d'une haie conforme au présent règlement de façon à ce qu'ils ne soient pas visibles de la voie publique et des bâtiments adjacents.

#### 3° Loi provinciale

Les réservoirs de carburant doivent être conformes aux normes du ministère de l'Énergie et des Ressources naturelles.

### 161. DRAINAGE DE L'EMPLACEMENT

Les dispositions du présent article s'appliquent au drainage d'un emplacement :

- 1° Pour une nouvelle construction sur un emplacement s'adossant à un emplacement se drainant vers l'arrière, les mesures suivantes s'appliquent:

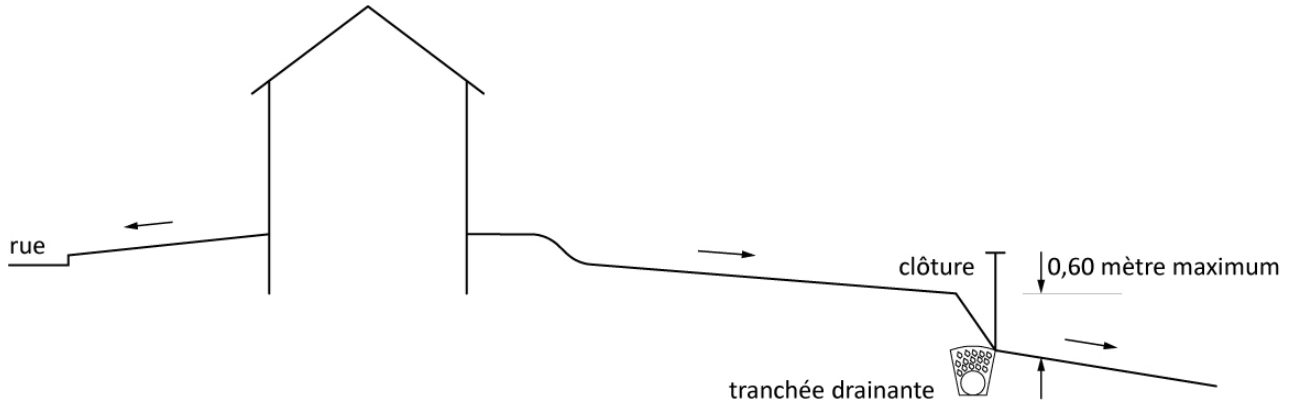
- a) Une partie ou la totalité du drainage de l'emplacement où se situe la nouvelle construction peut être dirigée vers l'arrière. Dans un tel cas, le propriétaire de la nouvelle construction doit installer un système de drainage afin de capter les eaux des terrains adjacents (latéraux et arrière) et les acheminer vers la voie publique.
- 2° Pour une nouvelle construction sur un emplacement s'adossant à un emplacement se drainant vers l'avant, les mesures suivantes s'appliquent:
- a) La totalité du drainage de l'emplacement où se situe la nouvelle construction doit se faire de manière à se déverser vers la voie publique.
  - b) Si le fait de drainer vers l'avant fait en sorte que la dénivellation de l'emplacement de la nouvelle construction par rapport aux emplacements arrière et latéraux est supérieure à 60 centimètres, alors l'emplacement où se situe la nouvelle construction doit se drainer vers l'arrière, conformément aux exigences de l'article 161.1a) du présent article et le propriétaire de la nouvelle construction doit installer un système de drainage afin de capter les eaux des terrains adjacents (latéraux et arrière) et les acheminer vers la voie publique.
- 3° Pour une habitation s'adossant au milieu humide de la zone CONS-002, les mesures suivantes s'appliquent:
- a) Le drainage de surface des cours arrière des emplacements aux 1730 à 1738 rue De Niverville et 1712 à 1714 rue De Moncours, doit se diriger vers le milieu humide de manière à assurer la conservation et la pérennité de ce milieu nature.
- 4° Projet de modification du drainage d'un emplacement construit :
- a) Toute modification au drainage d'un emplacement doit être approuvée par le Service technique de la Ville de Chambly.
  - b) Pour tout emplacement où l'on modifie la structure du drainage établie avec les emplacements voisins que ce soit par une modification du niveau du terrain ou par autre moyen, un système de drainage pour capter les eaux des terrains adjacents et les acheminer vers la voie publique doit être installé.

## **162. NIVEAU DE L'EMPLACEMENT**

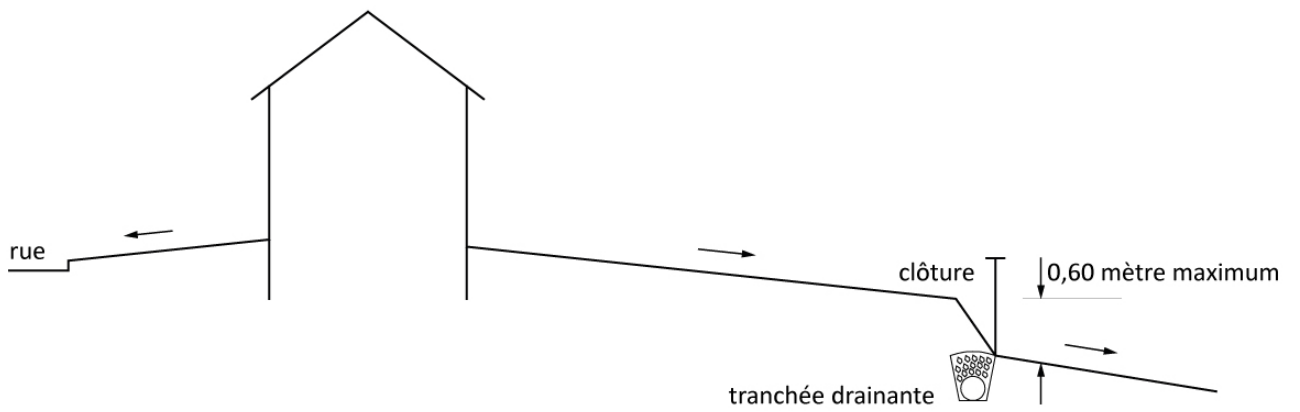
Les dispositions du présent article s'appliquent au niveau du sol d'un emplacement :

- 1° Différence de niveau du sol entre deux emplacements
- a) Peu importe la différence de niveau entre deux rues, la différence maximale du niveau du sol entre deux emplacements doit être de 60 centimètres.
- 2° Aménagement de deux emplacements ayant une différence de niveau du sol, la mesure suivante s'applique:
- a) À la jonction de deux emplacements, il ne doit pas y avoir de différence de niveau du sol, pour ce faire, le niveau du sol des deux emplacements doit être ajusté conformément à l'illustration référant à l'article 161.

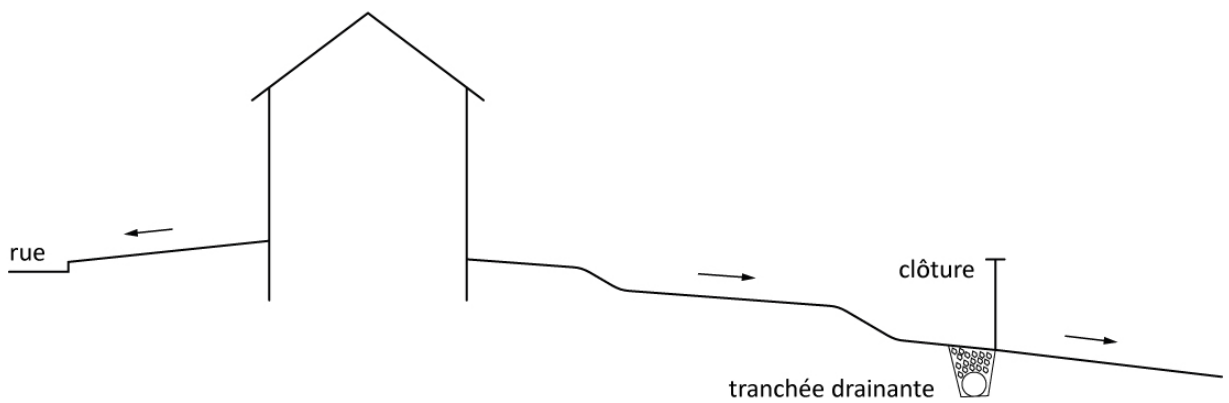
**DRAINAGE DE L'EMPLACEMENT ET NIVEAU DE TERRAIN**  
 (illustrator référant à l'article 161)



**Alternative 1**



**Alternative 2**



**Alternative 3**

## 163. CONTENEURS ET BOÎTES À DÉCHETS

L'installation de conteneurs ou de boîtes à déchets sur un emplacement où un bâtiment principal est construit est autorisée aux conditions suivantes:

### 1° Localisation

- a) La localisation des conteneurs ou des boîtes à déchets est assujettie aux dispositions du présent règlement concernant l'utilisation des marges, prescrite à l'article 116.
- b) Tout conteneur ou boîte à déchets doit être situé à au moins 2 mètres de toute limite d'emplacement et à au moins 1 mètre de tout autre bâtiment accessoire;

### 2° Hauteur

- a) Le conteneur ou la boîte à déchets doit avoir une hauteur maximale de 2,5 mètres.

### 3° Conception de l'aire de déchets

- a) Le conteneur ou la boîte à déchets doit être entouré d'un mur opaque dont la hauteur excède ce dit conteneur ou boîte à déchets d'au moins 0,5 mètre.
- b) Le mur opaque doit être construit avec des matériaux conformes aux dispositions de l'article 137 du présent règlement.
- c) Une seule ouverture est permise sur tel mur et cette ouverture doit obligatoirement être munie d'une porte.
- d) le conteneur doit être fermé.
- e) les exigences des sous-paragraphes a) à d) du présent paragraphe ne sont pas requises lorsque l'aire de déchets comprend un ou plusieurs conteneurs, de type Molok, qui observent les caractéristiques suivantes :
  - il est enfoui dans le sol, exposant à l'extérieur une partie d'une hauteur maximale de 1 mètre;
  - il possède un revêtement extérieur en aluminium, en bois traité ou peint, en plastique ou en matériau composite;
  - il est muni d'un couvercle comportant un mécanisme le maintenant fermé en tout temps;
  - un aménagement paysager est réalisé au périmètre du conteneur, à l'exception de l'accès pour la cueillette des ordures.

### 4° Interdiction relative aux déchets domestiques dangereux

- a) le conteneur ou la boîte à déchets ne doit servir en aucun temps à des fins d'entreposage et d'élimination des déchets domestiques dangereux (ex. peinture, solvant, pesticides, huiles usées, etc.).

## 164. DISPOSITIONS APPLICABLES À CERTAINES ZONES

### 1° Dispositions applicables aux habitations unifamiliales jumelées dans la zone R-010:

- a) Constructions accessoires

#### Clôture

- Seule une clôture à maille de chaîne de couleur noire, d'une hauteur de 1,2 m doit être installée le long de la ligne arrière dans un délai de douze (12) mois après la construction des bâtiments.

- Un filet de protection contre les balles de golf doit être installé le long de la ligne arrière avant l'occupation des unités d'habitations.

#### Garage

- Le garage intégré constitue une case de stationnement, conséquemment sa transformation en espace habitable est prohibée.
- Nonobstant le sous-alinéa précédent, il sera possible de transformer le garage intégré en espace habitable dans le cas où la case de stationnement intérieure est relocalisée à l'extérieur, permettant l'aménagement des deux cases de stationnement requises et conformes.

(R. 2021-1431-09A, a.7a)

- Nonobstant toute disposition contraire de ce règlement, localisation des aires de stationnement, l'aire de stationnement peut être contiguë à la limite de terrain.

#### b) Architecture

Le plan d'architecture des habitations unifamiliales jumelées, modifié par le Service de la planification et du développement du territoire, intitulé, « Élévation avant, habitation unifamiliale jumelée avec ou sans garage », sert de référence à l'architecture des habitations. Ce plan est contenu à l'annexe E.51

(R. 2021-1431-09A, a.7b)

L'agrandissement et la transformation extérieure (incluant notamment les interventions temporaires de type véranda, abri, verrière, porche d'entrée) du bâtiment principal ne sont pas autorisés.

#### c) Stationnement

À partir de la piste cyclable jusqu'à la façade du bâtiment, la largeur de l'aire de stationnement des unités d'habitations correspond à la largeur du garage intégré auquel s'ajoute la largeur des marches du perron, soit un maximum de 5,94 mètres.

### 2° Dispositions applicables aux habitations unifamiliales contiguës de la zone R-010

#### a) Constructions accessoires

##### Clôture :

- Une clôture à maille de chaîne de couleur noire, d'une hauteur de 1,2 m doit être installée le long de la ligne arrière, dans un délai de douze (12) mois maximum après la construction des bâtiments.
- Un filet de protection contre les balles de golf doit être installé le long de la ligne arrière, avant l'occupation des unités d'habitations.

##### Garage :

- Le garage intégré constitue une case de stationnement, conséquemment sa transformation en espace habitable est prohibée.
- Nonobstant le sous-alinéa précédent, il sera possible de transformer le garage intégré en espace habitable dans le cas où la case de stationnement intérieure est relocalisée à l'extérieur, permettant l'aménagement des deux cases de stationnement requises et conformes.

(R. 2021-1431-09A, a.7c)

#### b) Architecture

Le plan d'architecture des habitations unifamiliales contiguës modifié par le Service de la planification et du développement du territoire, intitulé, « Élévation avant, habitation unifamiliale contigue avec ou sans garage », sert de référence à l'architecture des habitations. Ce plan est contenu à l'annexe E.50.

(R. 2021-1431-09A, a.7d)

L'agrandissement et la transformation extérieure (incluant notamment les interventions temporaires de type véranda, abri, verrière, porche d'entrée) du bâtiment principal ne sont pas autorisés.

c) Stationnement

À partir de la piste cyclable jusqu'à la façade du bâtiment, la largeur de l'aire de stationnement des unités d'habitations correspond à la largeur du garage intégré auquel s'ajoute la largeur des marches du perron, soit un maximum de 5,94 mètres.

d) Stationnement

Nonobstant toute disposition contraire de ce règlement, la largeur de l'aire de stationnement des unités d'habitations ne peut excéder la largeur du garage intégré. L'entrée charretière ne peut avoir une largeur supérieure à l'aire de stationnement. Aucune bande de verdure n'est requise entre les aires de stationnement.

3° Dispositions applicables à la zone R-027 (projet intégré, rues Lesage et Laforce)

a) Les dispositions applicables à l'aménagement du terrain incluant la localisation et l'aménagement des cases de stationnement et des passages piétonniers, la localisation des remises à jardin et des clôtures sont contenues au plan portant le numéro M2-89-70C et inclus à l'annexe E.9 du présent règlement pour en faire partie intégrante.

b) Dans la R-027, la distance minimale entre deux bâtiments est de 1,82 mètre. Toutefois, si l'un des bâtiments comporte une ou des ouvertures(s), la distance minimale entre deux bâtiments doit être portée à 4 mètres.

c) Dans la zone R-027, les remises à jardin doivent être jumelées et elles doivent être construites en même temps que les habitations. De plus, les remises à jardin construites dans cette zone doivent avoir un style et des dimensions identiques.

d) Les porte-à-faux sont autorisés entre deux bâtiments. Cependant, s'il y a des ouvertures, la distance entre les bâtiments doit être de 4,0 mètres.

e) Dans la zone R-027, la hauteur des clôtures ceinturant les parties exclusives de l'emplacement est fixée à 1,22 mètre, tandis que la clôture entourant l'aire de stationnement peut avoir une hauteur minimale de 1,53 mètre et maximale de 1,83 mètre. Seules les clôtures opaques en bois sont autorisées dans cette zone.

f) Dans la zone R-027, la largeur de chacun des bâtiments est fixée à 4,88 mètres

4° Dispositions applicables à la zone R-028 (habitations quadruplées, rue St-Joseph & Rue Lesage)

a) Normes applicables aux habitations unifamiliales quadruplées

Marge avant

La marge avant minimale est établie à 7,5 mètres.

Pour celles situées sur un lot d'angle et ne pouvant avoir une remise à jardin détachée du bâtiment principal, il est possible d'intégrer un recul minimal de 5,5 mètres de la voie publique. Cette remise, constituant un agrandissement du bâtiment principal, doit s'y intégrer architecturalement et respecter les normes applicables aux bâtiments principaux contenues au présent règlement et règlement sur la construction.

Marge latérale

La marge latérale minimale est établie à 3,65 mètres.

#### Marge arrière

La marge arrière minimale est établie à 7,5 mètres.

#### Allées d'accès

Toute allée d'accès desservant une habitation située à l'arrière de l'emplacement doit:

- avoir une largeur de 2,3 mètres;
- être adjacente à la ligne latérale extérieure;
- être contiguë à une allée d'accès aménagée sur un emplacement adjacent.

#### Espaces de stationnement

L'espace de stationnement desservant une habitation située à l'avant de l'emplacement doit:

- avoir une largeur maximale de 4.5 mètres;
- être adjacent à la ligne latérale intérieure;
- être contiguë à l'espace de stationnement desservant l'autre habitation située à l'avant de l'emplacement;
- ne pas excéder 50% de la superficie de la marge avant.

#### Superficie de planchers

La superficie minimale de planchers de toute habitation ne peut être inférieure à 335 mètres carrés.

#### Hauteur

La hauteur minimale de toute habitation ne peut être inférieure à 2 étages.

#### Garage ou abri d'autos

Aucun garage ou abri d'autos n'est permis.

#### Remises à jardin

- Localisation des remises à jardin:

Les remises à jardin sont autorisées dans les marges latérales et arrière. Les remises à jardin doivent être conformes aux dispositions du présent règlement applicables en l'espèce.

- Superficie:

La superficie des remises à jardin est limitée à 6,0 mètres carrés lorsqu'elles sont situées dans une marge arrière, dans une marge latérale égale ou supérieure à 6,0 mètres ou dans la marge avant secondaire dans le cas des lots d'angle conformément à la marge avant établie au présent sous-paragraphe.

La superficie des remises à jardin est limitée à 3,4 mètres carrés lorsqu'elles sont situées sur un lot dont la marge latérale est inférieure à 6 mètres.

- Hauteur:

La hauteur maximale des remises à jardin dont la superficie est limitée à 3,4 mètres carrés est de 1,98 mètre.

La hauteur maximale des remises à jardin dont la superficie est limitée à 6,0 mètres carrés est de 3,5 mètres mesurée depuis la partie la plus élevée du toit.

La hauteur maximale des murs des remises à jardin dont la superficie est limitée à 6,0 mètres carrés est de 2,5 mètres sur le mur en pignon des toits en pente.

- Matériaux autorisés:

Les seuls matériaux autorisés pour la construction des remises à jardin sont les suivants:

- maçonnerie
- clin de vinyle, d'aluminium ou de bois (peint ou teint)
- tôle ouvrée prépeinte
- contreplaqué
- panneaux de copeaux agglomérés traités avec des matériaux hydrofuges et peints.

La couleur des matériaux de recouvrement de la remise à jardin **doit** s'harmoniser à celle des matériaux de recouvrement du bâtiment principal.

- Aménagement paysager obligatoire:

Tout mur d'une remise à jardin visible de la voie publique doit être séparé par une haie de conifères.

#### Clôtures et haies

La localisation des clôtures et des haies est celle montrée à l'illustration «Habitations unifamiliales quadruplées, localisation des haies et des clôtures».

En aucun temps, les haies ou les clôtures ne peuvent empiéter dans l'emprise de la voie publique.

- Limites d'emplacement

Nonobstant ce qui précède, une clôture de bois ou une haie d'une hauteur minimale de 1,5 mètre et maximale de 1,8 mètre doit être érigée le long de toute partie de l'emplacement adjacent à un emplacement occupé par une habitation autre qu'une habitation unifamiliale quadruplée.

#### Services publics

Les services publics tels que égout, aqueduc, réseau d'électricité, de téléphone, de câblodistribution et de gaz doivent être communautaires et garantis par une servitude en faveur de chacune des habitations érigées sur un emplacement.

Les entrées de services dans la marge avant devront être souterraines.

#### Patios et balcons

La localisation des patios et des balcons est celle montrée à l'illustration «Habitations unifamiliales quadruplées, localisation des patios et des balcons».

#### Piscines et spas

La localisation des piscines et des spas est illustrée au plan «Habitations unifamiliales quadruplées, localisation des piscines et des spas ».

- b) Architecture applicable aux habitations unifamiliales quadruplées

#### Agrandissement



Aucun agrandissement du bâtiment tel quel n'est permis.

#### Rénovation/Réparation

Tous les travaux de rénovation ou de réparation doivent respecter l'architecture actuelle du bâtiment;

Aucune modification extérieure visant à remplacer une fenêtre, une porte, ou tout autre élément d'architecture n'est permise à moins qu'elle soit en tout point identique à l'élément remplacé;

Aucune modification de couleur n'est autorisée à moins qu'elle soit uniforme aux quatre unités du groupe d'unifamiliales jumelées.

#### 5° Dispositions applicables à la zone R-029 (projet intégré d'habitations unifamiliales, rue Laforce)

##### a) Marge avant

La marge avant minimale est établie à 6,0 mètres.

##### b) Distance des limites d'emplacement

Nonobstant toute autre disposition à ce contraire, la distance minimale entre la partie la plus saillante de tout bâtiment et les limites de l'emplacement ne peut être inférieure à 5,0 mètres.

##### c) Espacement entre les bâtiments

Nonobstant toute autre disposition à ce contraire, la distance minimale entre chacun des bâtiments érigés sur un emplacement ne peut être inférieure à 2,0 mètres.

Pour des fins de sécurité, l'espace compris entre les bâtiments doit rester libre de tout bâtiment secondaire ou d'entreposage.

#### Allée d'accès

- Toute allée d'accès ne peut excéder 70 mètres de longueur à partir de la rue et ne peut avoir une largeur inférieure à 6,0 mètres.
- Le stationnement dans cette allée d'accès est interdit en tout temps.

#### Mur coupe-feu

- Chaque bâtiment jumelé doit être séparé par un mur coupe-feu du sous-sol jusqu'au toit.

#### 6° Dispositions applicables à la zone R-030 (projet intégré d'habitation unifamiliales contiguës, rue Lesage)

##### a) Les marges sont les suivantes:

- Marge avant à la rue: 6,0 mètres minimum
- Marge avant à la voie de service:

Pour façade de bâtiment: 4,5 mètres minimum

Pour un côté du bâtiment: 3,0 mètres minimum

- Distance par aux limites du projet intégré:

Pour un côté de bâtiment: 6,0 mètres minimum

Pour un arrière de bâtiment: 10,0 mètres minimum

- Autres marges latérales (ne s'applique pas aux marges entre 2 bâtiments d'un même groupe): 2,0 mètres minimum

- b) Le plan préparé par Daniel Bérard, a.g. en date du 2 octobre 1991 est annexé au présent règlement à titre indicatif.
- c) Les dispositions applicables aux bâtiments prévus dans cette zone sont contenues au plan portant le numéro M291-57C et placé à l'annexe E.8 du présent règlement pour en faire partie intégrante.
- d) Dans la zone R-030, la marge arrière est définie comme étant la partie du terrain située à partir du mur arrière et de son prolongement imaginaire du ou des bâtiments principaux vers l'arrière des lots.
- e) Dans la marge arrière est autorisé tout bâtiment accessoire conformément aux dispositions du présent règlement, à l'exception des remises à jardin dont la dimension maximale est limitée à 9,29 mètres carrés.
- f) Dans la zone R-030, une clôture opaque d'une hauteur fixée à 1,83 mètre devra être installée dès que 50% des unités de logement seront construites. Cette clôture devra être installée sur toute la limite extérieure de la zone à l'exception des marges de recul.
- g) Dans la zone R-030, les normes concernant les haies et clôtures intérieures sont les suivantes: une haie est autorisée pour les deux propriétés situées à l'entrée (lots 149-26 et 149-27).
- h) Une clôture de 6,0 pieds incluant 1 pied de treillis est autorisée à l'arrière des unités ayant façade sur la rue Lesage.
- i) Une clôture de 5,0 pieds incluant 1 pied de treillis est autorisée pour toutes les autres clôtures permises.
- j) La localisation de ces différentes haies et clôtures autorisées est indiquée au plan portant le numéro MZ-93-07 a) (planche 2), préparé par Sandra Houde, daté du 1er novembre 1993.
- k) Dans la zone R-030, les raccordements électriques devront être jumelés à des bâtiments deux par deux et devront suivre les limites de lots intérieurs.

#### 7° Dispositions particulières applicables à la zone R-038

Nonobstant toute disposition inconciliable du présent règlement, les normes édictées aux paragraphes suivants s'appliquent :

Dispositions applicables au projet intégré 1320 à 1344 avenue De Salaberry :

##### a) Lotissement et implantation des bâtiments principaux

Le plan projet d'implantation des bâtiments principaux, de l'allée privée, des cases de stationnement, préparé par Daniel Bérard, arpenteur-géomètre, daté du 22 novembre 2011 sert de référence au projet intégré. Ce plan est joint au présent règlement sous l'annexe E.46, pour en faire partie intégrante.

##### b) Implantation des bâtiments accessoires

###### - Garage intégré

Nonobstant les dispositions de ce règlement relatives au niveau de plancher du garage (art. 118) et au nombre de cases requises (art. 91), le niveau de plancher du garage intégré est situé sous le niveau de la voie d'accès privée ou de l'avenue De Salaberry. Le garage intégré constitue une case de stationnement, conséquemment sa transformation en espace habitable est prohibée.

###### - Remise à jardin

Les unités de remisage sont intégrées à chacune des unités d'habitation. Aucune autre unité extérieure de remisage n'est autorisée pour l'ensemble du projet.

###### - Piscine et spa

Aucune piscine creusée ou hors-terre n'est autorisée dans ce projet intégré. Un spa est permis, conformément aux dispositions du présent règlement, dans la partie privative de la marge arrière de chaque unité d'habitations.

c) Architecture

Les plans d'architecture des habitations unifamiliales contiguës, préparés par Gaétan Gagnon, datés du 25 novembre 2011, servent de référence à l'architecture des bâtiments du projet intégré. Ces plans sont contenus à l'annexe E.46, pour en faire partie intégrante.

Tout agrandissement ou toute transformation extérieure, incluant les interventions de nature temporaire ou permanente telles : véranda, abri, verrière ou porche, sont interdits.

d) Aménagement de l'emplacement

- Aire commune de stationnement

Ce projet intégré comporte une allée commune d'accès privé pavée, sur une largeur maximale de 6,7 m et quatre cases de stationnement pour visiteurs, aménagées de part et d'autre de l'allée, adjacente à la ligne arrière du lot 2 042 070 et le long du mur latéral gauche de la première série d'habitations contiguës.

L'agrandissement de l'aire de stationnement ou l'ajout de cases de stationnement dans l'allée d'accès commune n'est pas permis.

- Enclos à déchets

L'aire de remisage des déchets desservant le projet intégré doit être adjacente à l'allée de circulation privée tout en respectant une distance minimale de 30 mètres de la ligne d'emprise de l'avenue De Salaberry.

- Aménagement paysager

À l'exception de l'aire commune de stationnement, de l'allée d'accès, des balcons ou des terrasses, toutes les surfaces de l'emplacement doivent être gazonnées.

Clôture

Aucune clôture, muret ou treillis, n'est autorisé à l'intérieur de l'emplacement commun.

Une clôture d'une hauteur maximale de 1,8 m peut ceinturer le périmètre de l'emplacement commun, à l'exception des dix premiers mètres à partir de l'avenue De Salaberry, en autant qu'elle soit installée simultanément sur l'ensemble du périmètre du projet intégré.

Conservation des arbres

Ce projet intégré comporte plusieurs arbres matures à conserver. Ces arbres, de plus de 10 cm, sont identifiés en vert, sur le plan projet d'implantation et de lotissement préparé par Daniel Bérard, arpenteur-géomètre, daté du 22 novembre 2011, et joint à l'annexe E.46 de ce règlement.

Lors de la réalisation du projet intégré, des mesures de protection doivent être prises afin de protéger les arbres existants situés de part et d'autre de l'allée d'accès privé, adjacents aux limites de l'emplacement ainsi que ceux situés le long de l'avenue De Salaberry, du 1300 avenue De Salaberry et du lot B identifié à l'annexe E.46.

Mesures de protection:

- a. Avant le début des travaux de réalisation des infrastructures souterraines, les arbres à conserver doivent être identifiés au moyen d'un ruban ou autre moyen démontrant clairement l'intention de préservation des arbres, comprenant également l'installation d'une clôture de protection.
- b. La clôture de protection doit être érigée sur le périmètre de la projection verticale au sol de la cime des arbres à protéger, notamment ceux situés à proximité de l'allée d'accès ou des zones d'excavation des deux séries d'habitations contiguës de même que les six arbres le long de la ligne d'emprise de l'avenue De Salaberry.
- c. La clôture de protection est enlevée uniquement lorsque les travaux de construction (pavage de l'allée d'accès et des cases de stationnement extérieures, habitations unifamiliales contiguës et déplacement du 1300 avenue De Salaberry) sont complétés et que les risques d'endommager la machinerie lourde sont nuls.

#### 8° Dispositions applicables à la zone R-057 (rue de Sabrevois)

Nonobstant toute disposition inconciliable du présent règlement, les normes édictées aux paragraphes suivants s'appliquent à la zone R-057.

##### a) Garage intégré et toiture du bâtiment principal

Le bâtiment principal doit comporter une toiture à versants et inclure un garage attenant ou incorporé.

##### b) Matériaux de revêtement extérieur

Seule la maçonnerie de brique ou de pierre est autorisée sur un mur faisant face à une voie publique, à l'exception d'un maximum de 20 % de l'un des matériaux suivants : déclin de bois, déclin de composite de fibre de bois ou de fibrociment, stucco ou acrylique. Sur un lot d'angle, le mur faisant face à une voie publique qui ne comporte pas d'entrée principale est considéré comme mur latéral.

Chaque élévation latérale recouverte de déclin de bois, de déclin de composite de fibre de bois ou de fibrociment doit comporter un revêtement de maçonnerie sur une hauteur minimale de 1,2 m, à partir de la fondation.

Le déclin d'aluminium, le déclin de vinyle et la brique sans mortier, sont prohibés sur l'ensemble des élévations.

##### c) Constructions accessoires

Les constructions accessoires suivantes sont prohibées dans les marges :

- un abri d'auto temporaire
- une piscine gonflable

Tout bâtiment ou construction accessoire, sauf les clôtures, doit être distant d'au moins 2 m des lignes latérales.

Tout bâtiment ou construction accessoire est prohibé dans la zone boisée en marge arrière décrite au sous-paragraphe f) du présent paragraphe (zone de conservation des arbres).

##### d) Remisage ou stationnement des véhicules prohibés

Le remisage ou le stationnement des véhicules suivants est prohibé dans les marges :

- une boîte arrière de camion
- un camion de plus de quatre roues
- un autobus

## e) Clôture

L'acier galvanisé de couleur noire ou brune est le seul matériau autorisé pour une clôture.

## f) Conservation et plantation des arbres

Marge avant

## - Conservation des arbres

Tous les arbres feuillus ou conifères de plus de 10 cm de diamètre, calculé à 30 cm du sol, doivent être conservés dans la marge avant, à l'exception de la portion réservée à l'entrée charretière ou l'aire de stationnement.

La conservation des arbres dans la marge avant a préséance sur la localisation de l'entrée charretière ou de l'aire de stationnement. S'il est démontré que l'entrée charretière peut être localisée à un endroit moins nuisible pour la préservation des arbres, le projet doit être révisé en conséquence.

L'aire de stationnement doit être localisée au-dessus ou adjacente à la tranchée du raccordement aux services municipaux, à moins d'un avis contraire émis par le Service des travaux publics et environnement urbain.

La largeur de l'aire de stationnement est établie comme suit :

- Lorsque l'habitation comporte un garage attaché d'une largeur inférieure à 6,1 m, l'entrée charretière ne peut excéder une largeur de 6,1 m.
- Lorsque l'habitation comporte un garage attaché d'une largeur supérieure à 6,1 m, l'entrée charretière ne peut excéder la largeur du garage attaché.
- Plantation d'arbres :

Dans le cas d'absence d'arbres dans la marge avant, un minimum de deux arbres, comportant la taille minimale suivante, doit être planté :

- Arbre feuillu : 5 cm de diamètre calculé à 30 cm du sol;
- Arbre conifère : 1,5 m de hauteur (le conifère doit être une essence autre que le thuya).
- À maturité, un arbre doit atteindre une hauteur minimale de 7 m. Toute essence inférieure à cette hauteur est considérée comme un arbuste.

Marge arrière

## - Conservation des arbres

Tout bois situé sur un emplacement adjacent à la ligne arrière d'un terrain de la rue Briand doit être conservé intégralement sur une profondeur minimale de 8 m, à partir de la ligne arrière.

Tout bois situé sur un emplacement adjacent à l'arrière d'un terrain de la rue Denault doit être conservé intégralement sur une profondeur minimale de 6 m à partir de la ligne hydroélectrique.

Tout bois sur une largeur d'au moins 2 m doit être conservé dans la marge arrière le long des lignes latérales.

Les travaux de déblai et de remblai de même que les travaux pouvant modifier l'orientation de l'égouttement du terrain dans les bandes boisées identifiées au présent paragraphe sont prohibés.

Aucune construction (jeux modulaires, piscines, spas), aucun bâtiment accessoire ou usage accessoire (patio, terrasse, etc.) ne peut être implanté à l'intérieur des bandes boisées à préserver décrites précédemment. L'installation d'une clôture pour délimiter la propriété est permise, cependant aucun arbre de plus de 10 cm de diamètre ne peut être abattu à cette fin.

- Plantation d'arbres

Le propriétaire d'un emplacement adjacent à la ligne arrière d'un terrain des rues Denault ou Briand, sur lequel on retrouve peu ou pas d'arbres dans la bande boisée à préserver, doit reboiser, à raison d'un minimum d'un arbre au 15 m<sup>2</sup> de terrain, les aires clairsemées afin de retrouver l'image boisée des emplacements adjacents. Ce reboisement doit être complété au plus tard 24 mois après la fin des travaux de construction du bâtiment principal.

g) Protection des arbres lors d'une construction

Lors de la construction d'un nouveau bâtiment et de l'agrandissement d'un bâtiment existant, des mesures doivent être prises afin de protéger les arbres existants dans la marge avant.

Mesures avant les travaux de construction

Le plan d'implantation requis pour l'obtention du permis de construction doit identifier les arbres de plus de 10 cm de diamètre, mesuré à 30 cm du niveau du sol, à conserver dans la marge avant.

Avant le début des travaux de construction ou d'agrandissement du bâtiment principal, les arbres à conserver doivent être identifiés sur le terrain.

Une clôture de protection doit être érigée sur le périmètre de la projection verticale au sol de la cime de l'arbre à protéger. De plus, le niveau naturel du terrain ne doit pas être modifié à l'intérieur du périmètre de protection.

La clôture de protection de l'arbre doit être érigée avant le début des travaux et être enlevée uniquement lorsque les travaux de construction et d'aménagement paysager sont complétés.

Mesures après les travaux de construction

À la fin des travaux, l'inspecteur des bâtiments doit attester que les arbres identifiés au plan d'implantation ont été préservés.

h) Abattage des arbres

Marge avant :

Si l'abattage d'un arbre a pour effet de diminuer le nombre d'arbres requis dans la marge avant, la plantation d'un arbre de la taille exigée au paragraphe f) est requise.

Le requérant qui désire abattre ou faire abattre un arbre dans les cas non prévus au paragraphe précédent doit joindre à sa demande d'abattage d'arbre un rapport préparé par un ingénieur forestier ou un horticulteur justifiant du bien-fondé de l'abattage.

Bande boisée dans la marge arrière

Nul ne peut abattre ou faire abattre un arbre, et ce quel que soit le diamètre et l'essence, dans le boisé à préserver décrit au sous-paragraphe f) du présent paragraphe (zone de conservation des arbres – marge arrière), à moins qu'il soit mort ou qu'il soit dangereux pour la sécurité.

Le requérant qui désire abattre ou faire abattre un arbre dans les cas non prévus au premier paragraphe doit joindre à sa demande d'abattage d'arbre un rapport préparé par un ingénieur forestier ou un horticulteur justifiant du bien-fondé de l'abattage.

Émondage des arbres

Il est prohibé d'éêter tout arbre. Lors de l'émondage, un maximum de 30 % des branches peut être enlevé et sa forme naturelle doit être conservée.

Il est prohibé de porter atteinte à l'intégrité de l'arbre en altérant les racines, l'écorce, le tronc ou les branches.

#### 9° Dispositions applicables à la zone R-057 (rue Breux)

Nonobstant toute disposition inconciliable du présent règlement, les normes édictées aux paragraphes suivants s'appliquent aux terrains de la zone R-057 ayant front sur la rue Breux.

##### a) Garage intégré et toiture du bâtiment principal

Le bâtiment principal doit comporter une toiture à versants et inclure un garage attenant ou incorporé.

##### b) Matériaux de revêtement extérieur

Seule la maçonnerie de brique ou de pierre est autorisée sur un mur faisant face à une voie publique, à l'exception d'un maximum de 40 % de l'un des matériaux suivants : déclin de bois, déclin de composite de fibre de bois ou fibrociment, stucs ou acrylique. Sur un lot d'angle, le mur faisant face à une voie publique qui ne comporte pas d'entrée principale est considéré comme un mur latéral.

Le déclin d'aluminium, le déclin de vinyle et la brique sans mortier sont prohibés sur l'ensemble des élévations.

La couleur blanche est prohibée pour la porte de garage, les fenêtres, les fascias et soffites en façade du bâtiment principal.

Les constructions accessoires suivantes sont prohibées dans les marges :

- un abri d'auto temporaire
- une piscine gonflable

Tout bâtiment ou construction accessoire, sauf les clôtures, doit être distant d'au moins 2 m des lignes latérales.

Tout bâtiment ou construction accessoire est prohibé dans la zone boisée décrite au paragraphe 6 du présent article.

##### c) Remisage ou stationnement des véhicules prohibés

Le remisage ou le stationnement des véhicules suivants est prohibé dans les marges :

- une boîte arrière de camion
- un camion de plus de quatre roues
- un autobus.

##### d) Clôture

L'acier galvanisé de couleur noire ou brune est le seul matériau autorisé pour une clôture.

##### e) Conservation et plantation des arbres

###### Marge avant

- Conservation des arbres

Tous les arbres feuillus ou conifères de plus de 10 cm de diamètre, calculé à 30 cm du sol, doivent être conservés dans la marge avant, à l'exception de la portion réservée à l'entrée charretière ou à l'aire de stationnement.

La conservation des arbres dans la marge avant a préséance sur la localisation de l'entrée charretière ou de l'aire de stationnement. S'il est démontré que l'entrée charretière peut être localisée à un endroit moins nuisible pour la préservation des arbres, le projet doit être révisé en conséquence.

L'aire de stationnement doit être localisée au-dessus ou adjacente à la tranchée du raccordement aux services municipaux, à moins d'un avis contraire émis par le Service des travaux publics et de l'environnement urbain.

La largeur de l'aire de stationnement est établie comme suit :

- Lorsque l'habitation comporte un garage attaché d'une largeur inférieure à 6,1 m, l'entrée charretière ne peut excéder une largeur de 6,1 m.
- Lorsque l'habitation comporte un garage attaché d'une largeur supérieure à 6,1 m, l'entrée charretière ne peut excéder la largeur du garage attaché.
- Plantation d'arbres

Dans le cas d'absence d'arbres dans la marge avant, un minimum de trois arbres, comportant la taille minimale suivante, doit être planté :

- Arbre feuillu : 5 cm de diamètre calculé à 30 cm du sol;
- Arbre conifère : 1,5 m de hauteur (le conifère doit être une essence autre que le thuya).

À maturité, un arbre doit atteindre une hauteur minimale de 7 m. Toute essence inférieure à cette hauteur est considérée comme un arbuste.

#### Marge arrière

- Conservation des arbres

Tout boisé situé sur un emplacement adjacent à la ligne arrière d'un terrain de la rue Briand, doit être conservé intégralement sur une profondeur minimale de 8 m à partir de la ligne arrière.

Tout boisé situé sur les emplacements à l'intérieur de la tête de pipe, doit être conservé intégralement sur une profondeur minimale de 6 m à partir de la ligne hydroélectrique.

Tout boisé sur une largeur d'au moins 2 m doit être conservé dans la marge arrière, le long des lignes latérales.

Un minimum de 2 arbres doit être conservé dans la marge arrière, à part ceux identifiés aux trois premiers sous-alinéas de présent paragraphe.

Les travaux de déblai et de remblai de même que les travaux pouvant modifier l'orientation de l'égouttement du terrain dans les bandes boisées identifiées au présent paragraphe, sont prohibés.

L'implantation de constructions accessoires (tels : jeux modulaires, piscines, spas), de bâtiments accessoires ou d'usages accessoires (tels : patio, terrasse), est permise à l'intérieur des bandes boisées à préserver décrites précédemment, uniquement si leurs installations ne requièrent aucun abattage d'arbres. L'installation d'une clôture pour délimiter la propriété est permise, cependant aucun arbre de plus de 10 cm ne peut être abattu à cette fin.

- f) Protection des arbres lors d'une construction et abattage des arbres

Les mesures de protection des arbres décrites aux sous-paragraphe g) et h) du paragraphe 8° du présent article sont applicables de la même manière.

- g) Conservation des boisés



Les boisés identifiés au « plan de localisation des boisés de la rue Breux, zone 6RA1-33 », préparé par le Service de la planification et du développement du territoire, daté du 4 octobre 2010, faisant partie intégrante du présent règlement, doivent être conservés intégralement. Dans ces boisés, un arbre peut-être abattu uniquement s'il est mort ou malade sans possibilité de guérison ou s'il s'agit d'un frêne.

#### 10° Dispositions applicables aux zones R-078, R-090, R-092, R-093 et R-095

##### a) Aménagement de l'aire de stationnement, zones d'habitations unifamiliales jumelées ou contiguës (R-078, R-092, R-095)

###### Dispositions générales :

- Nonobstant les articles 100 et 101 de ce règlement, deux cases de stationnement doivent être aménagées par unité d'habitation.
- La dimension d'une case de stationnement est de 2,5 m sur 5,5 m.
- Une bande de verdure, d'au moins 3 mètres de largeur, doit séparer les aires de stationnement de chaque unité d'habitation contiguë. Pour les unités centrales, une bande de verdure d'une largeur minimale de 1,5 m doit séparer les aires de stationnement de chaque unité.
- Aucune case de stationnement supplémentaire ne peut être aménagée, à l'exception d'un lot d'angle, où il est possible d'aménager une case de stationnement supplémentaire dans la marge avant où n'est pas située la façade principale du bâtiment.

###### Dispositions particulières :

- Dans les zones R-078, R-092 et R-095, les cases doivent obligatoirement être aménagées l'une derrière l'autre. Une partie d'une case de stationnement peut empiéter dans l'emprise de la voie publique.
- Dans les zones d'habitations contiguës (R-078 et R-092) : La fondation de pierre concassée de l'aire de stationnement doit être réalisée par le promoteur ou l'entrepreneur avant l'occupation du bâtiment.

##### b) Aménagement de l'aire de stationnement, zones d'habitations bifamiliales jumelées (R-090, R-093)

- Nonobstant les dispositions générales relatives à la localisation des aires de stationnement, les cases de stationnement peuvent être situées dans la marge avant.
- L'aire de stationnement comprend un maximum de quatre cases; deux cases doubles aménagées l'une derrière l'autre. Une partie de l'aire de stationnement peut empiéter dans l'emprise de la voie publique.

##### c) Architecture

- Habitation unifamiliale jumelée :

Les plans d'architecture des habitations unifamiliales jumelées des zones R-078 et R-095, servent de référence à l'architecture des bâtiments principaux. Ces plans sont contenus à l'annexe E.60 du présent règlement.

Dans une même série, l'habitation jumelée peut être conçue avec ou sans garage.

Nonobstant l'article 152 paragraphe 2° de ce règlement, le pourcentage de matériau de classe 2 sur le mur de façade peut atteindre un maximum de 55 %.

- Habitation bifamiliale jumelée :

Les plans d'architecture des habitations bifamiliales jumelées des zones R-090 et R-093, servent de référence à l'architecture de ces bâtiments principaux. Ces plans sont contenus à l'annexe E.60 du présent règlement.

Nonobstant toute autre disposition contraire de ce règlement, les élévations latérales et arrière du bâtiment peuvent être recouvertes d'un revêtement de classes 1 ou 2. La façade principale peut comporter un maximum de 55 % de matériaux de classe 2, tels le déclin d'aluminium, d'acier, de vinyle, de composite de bois ou le panneau d'aluminium.

- Habitation unifamiliale contiguë :

Les plans d'architecture des habitations unifamiliales contiguës des zones R-078 et R-092, servent de référence à l'architecture de ces bâtiments principaux. Ces plans sont contenus à l'annexe E.60 du présent règlement.

Nonobstant la terminologie associée à l'usage habitation unifamiliale contiguë, un espacement maximal de 1,82 m est autorisé à toutes les deux unités d'habitation.

Chaque ensemble de deux unités d'habitation doit être rattaché l'un à l'autre par une marquise, le tout formant une série de quatre à six habitations. Une série de cinq unités d'habitation comporte deux unités aux extrémités et une unité centrale rattachée entre elles par une marquise.

#### 11° Dispositions applicables aux zones R-079, R-112 et R-115

Les dispositions du présent paragraphe sont applicables aux rues Pierre-Cognac, Jean-Baptiste-Bédard et Édouard-Fabre.

Nonobstant toute disposition contraire de ce règlement, une piscine hors-terre et une remise à jardin sont permises dans la servitude pour les infrastructures d'assainissement des eaux usées, en autant que le propriétaire dégage tout bénéficiaire de cette servitude, de toute responsabilité pour des dommages pouvant survenir à sa construction suite à un bris de conduite ou à tout autre événement accidentel impliquant le réseau d'assainissement des eaux usées. Le propriétaire doit s'engager à défrayer les coûts supplémentaires que pourrait engendrer l'empiètement dans la servitude. Cet engagement doit se faire par acte notarié dûment publié et transmis au Service du greffe de la Ville de Chambly.

#### 12° Dispositions applicables au projet intégré d'habitations bifamiliale et trifamiliales aux 2261 à 2275 avenue Bourgogne (zone R-082)

##### a) Implantation

Le plan d'implantation des bâtiments principaux et des aires de stationnement, préparé par David Smith, architecte, daté du 29 octobre 2015, est joint au présent règlement sous l'annexe E.53, pour en faire partie intégrante.

Le projet intégré d'habitations bifamiliales et trifamiliales comprend ce qui suit :

Un emplacement commun formé des lots 2 346 671 et 2 346 673 sur lequel sont érigés une (1) habitation bifamiliale isolée et deux (2) habitations trifamiliales isolées, une aire d'entreposage des déchets et des matières recyclables et seize (16) cases de stationnement extérieures.

##### b) Implantation des bâtiments et des constructions accessoires

###### - Garage extérieur et abri d'automobile

Aucun garage extérieur ou abri d'automobile n'est autorisé.

###### - Remise à jardin

Nonobstant l'article 121 du présent règlement, les unités de remisage du projet intégré sont autorisées selon ce qui suit :

- Un bâtiment accessoire mesurant 1,5 m sur 4,3 m, comportant deux unités de remisage, attaché au mur latéral gauche de l'habitation bifamiliale, au 2261 à 2263 avenue Bourgogne. Revêtement extérieur en déclin de bois torréfié.
- Un bâtiment accessoire mesurant 1,5 m sur 5,8 m, comportant trois unités de remisage, attaché au mur latéral gauche de l'habitation trifamiliale, au 2265 à 2269 avenue Bourgogne. Revêtement extérieur en déclin de bois torréfié.
- Aucune autre unité de remisage n'est autorisée dans ce projet intégré.

c) Enclos à déchets

Une aire d'entreposage des déchets et des matières recyclables est autorisée à l'intérieur de l'aire de stationnement. Aucune aire d'entreposage n'est permise dans la marge avant de l'avenue Bourgogne et dans les marges latérales des habitations aux 2261-2263 et 2271-2275 avenue Bourgogne.

d) Piscine et spa

Aucune piscine creusée ou hors-terre et aucun spa ne sont autorisés dans ce projet intégré.

e) Aménagement de l'emplacement

- Aire commune de stationnement

L'aire commune de stationnement comprend seize (16) cases de stationnement extérieures, desservant l'habitation bifamiliale aux 2261-2263 avenue Bourgogne et les deux habitations trifamiliales isolées aux 2265 à 2275 avenue Bourgogne.

L'aménagement des aires de stationnement extérieures doit satisfaire aux exigences de l'article 102, paragraphes 2° et 3°, du présent règlement. L'élargissement de l'aire de stationnement et l'ajout de cases de stationnement supplémentaires à celles illustrées au plan d'implantation ne sont pas permis.

- Clôture

Aucune clôture, muret ou treillis, ne sont autorisés à l'intérieur de l'emplacement commun. Une haie et des arbustes sont permis.

Une clôture d'une hauteur maximale de 1,8 m peut ceinturer le périmètre de l'emplacement commun, à l'exception de la marge avant de l'avenue Bourgogne.

- Aménagement paysager

À l'exception de l'aire commune de stationnement, des accès piétonniers, des balcons ou des terrasses, toutes les surfaces de l'emplacement doivent être gazonnées.

Un minimum d'un arbre feuillu doit être planté dans la marge avant des habitations aux 2261-2263 et 2271-2275 avenue Bourgogne.

Deux aires paysagères d'un minimum de 4,5 m<sup>2</sup> chacune, comportant uniquement des vivaces et des arbustes, doivent être aménagées dans la marge avant, de part et d'autre de l'entrée charretière.

- Architecture

2261-2263 et 2265-2269 avenue Bourgogne, lot 2 346 673 :

Les plans d'architecture de l'habitation bifamiliale et de l'habitation trifamiliale aux 2261-2263 avenue Bourgogne et 2265-2269 avenue Bourgogne, intitulés : « Logement av. Bourgogne Chambly (duplex), av. Bourgogne Chambly, élévations gauche & droite, DS-1478, page A05, datés de novembre 2014 » et « Logement av. Bourgogne Chambly (triplex), av. Bourgogne Chambly, élévations gauche & droite, DS-1478, page A05, datés

de novembre 2014 » servent de référence à l'architecture des bâtiments du projet intégré. Ces plans sont contenus à l'annexe E.53.

2271-2275 avenue Bourgogne, lot 2 346 671 :

Les plans de rénovation de l'enveloppe extérieure de l'habitation trifamiliale, au 2271-2275 avenue Bourgogne, intitulés : « Duplex existant façade, revitalisation extérieur, daté du 7 juin 2012 et du 9 juillet 2012 » et duplex existant latérale, revitalisation extérieur, datés du 7 juin 2012 et du 9 juillet 2012 » servent de référence à l'architecture des bâtiments du projet intégré. Ces plans sont contenus à l'annexe E.53.

### 13° Dispositions applicables à la zone R-117 (rue Marie-Marthe Poyer)

#### a) Zone tampon

Toute partie de la zone R-117 adjacente à une zone commerciale, industrielle ou au boulevard Périgny doit être aménagée par une zone tampon installée au plus tard après la construction des habitations unifamiliales de ladite zone.

La zone tampon doit être composée d'un talus d'une hauteur d'un mètre sur lequel sera érigée une plantation de conifères à raison d'un arbre à tous les 7 mètres.

#### b) Coupe d'arbres

Toute coupe d'arbres dans toutes les marges et cours, est prohibée à moins d'une autorisation du Service de l'urbanisme.

Une telle autorisation de coupe d'arbres peut être donnée selon les motifs prévus à l'article 307 du présent règlement.

#### c) Garages

Les garages sont interdits en sous-sol.

#### d) Antennes

Les antennes de radio, télévision, paraboliques ou autres doivent être implantées dans la marge arrière.

#### e) Stationnement de véhicules

Le stationnement et/ou l'entreposage extérieur des véhicules suivants est prohibé:

- les roulottes
- les tentes-roulottes
- les remorques
- les boîtes arrière de camion
- les camions de plus de 4 roues
- les autobus.

#### f) Clôtures et haies

Les clôtures sont interdites dans la marge avant.

Dans les cours avant, latérales et arrière, la hauteur maximale des clôtures est fixée à 1,5 mètre.

Les seuls matériaux utilisés pour les clôtures sont:

- la maçonnerie

- le bois naturel traité, teint ou peint
- le fer forgé
- la résine de synthèse
- la fibre de verre ou le PVC (chlorure de polyvinyle)

La hauteur maximale des haies dans la marge avant est fixée à 1 mètre.

#### 14° Dispositions applicables à la zone R-089

Nonobstant toute disposition contraire de ce règlement, un bâtiment accessoire est autorisé selon ce qui suit :

- a) Un seul bâtiment accessoire par bâtiment principal est permis.
- b) Dimension maximale du bâtiment accessoire : 1,85 m sur 7,40 m (comprend 6 unités de remisage de 1,85 m sur 1,20 m).
- c) Le bâtiment accessoire doit être érigé simultanément au bâtiment principal.
- d) Le revêtement extérieur doit être d'une couleur similaire à celle retrouvée majoritairement sur le bâtiment principal.
- e) Aucun garage, abri d'automobile, piscine ou spa n'est autorisé.

#### 15° Dispositions particulières applicables à la zone d'habitations multifamiliales isolées R-091

Le plan projet de lotissement indiquant l'implantation des bâtiments principaux, la localisation des aires de stationnement, des aires de remisage de déchets, des matières recyclables et compostables, préparé par Bérard Tremblay inc. daté du 16 novembre 2015, minute : 34562 est joint au présent règlement sous l'annexe E.64 pour en faire partie intégrante.

##### a) Lotissement

Un emplacement commun sur lequel sont érigées, douze (12) habitations multifamiliales isolées.

##### b) Implantation des bâtiments principaux

Les marges et les distances minimales suivantes s'appliquent :

- Marge avant minimale : 6,0 m
- Marge latérale minimale, adjacente à la limite de la zone R-093 : 9,0 m
- Marge latérale ou arrière minimale, adjacente à la limite de la zone R-090 : 6,0 m
- Marge arrière : 6,0 m
- Distance minimale entre les bâtiments : 7,3 m

Les façades principales des habitations multifamiliales doivent être orientées vers la rue Maurice-Cullen, à l'exception des quatre bâtiments implantés, au sud du projet intégré, dont les façades sont orientées vers l'aire de stationnement commune et centrale.

##### c) Implantation des bâtiments et des constructions accessoires

- Garage ou abri d'automobile

Aucun garage extérieur ou abri d'automobile n'est autorisé.

- Remisage à jardin

Les unités de remisage doivent respecter les exigences prescrites à l'article 121 paragraphes 2° à 5°.

Aucune unité de remisage n'est autorisée dans la marge avant, de part et d'autre des allées d'accès, à l'avant d'une façade principale et dans l'îlot central de verdure.

- Piscine et spa

Aucune piscine creusée ou hors-terre ou spa n'est autorisée dans les aires communes ou privatives du projet intégré.

- Appareil mécanique

Nonobstant l'article 128 paragraphe 1° de ce règlement, les équipements de chauffage et de climatisation sont autorisés sur le mur latéral adjacent à la voie publique. Dans le cas où l'appareil est au sol, un écran de verdure doit le camoufler par rapport à la voie publique.

#### d) Aménagement de l'emplacement

- Aire de stationnement

Les aires de stationnement doivent être aménagées tel que soumis au projet de lotissement préparé par Bérard Tremblay inc. daté du 16 novembre 2015, minute : 34562.

L'élargissement d'une aire de stationnement ou l'ajout de cases de stationnement supplémentaires n'est pas permis.

- Aire de remisage des déchets, des matières recyclables et compostables et aire de réception du courrier (boîtes postales)

Nonobstant la localisation et la superficie des aires de remisage des déchets, des matières recyclables et compostables, illustrées au plan projet de lotissement de l'annexe E.64, les dispositions suivantes s'appliquent :

- Aires de remisage des déchets, des matières recyclables et compostables

Le conteneur doit être déposé sur un revêtement de sol à surface dure (tels dalle de béton, pavé uni, dallage de pierre ou autres) et être ceinturé d'une clôture opaque, d'une hauteur minimale de 1,5 m ou d'une clôture ajourée entourée de plantations serrées, qui à maturité atteignent au moins 1,5 m de hauteur et camouflent l'aire de remisage durant toute l'année.

Le revêtement de sol à surface dure et la clôture ne sont pas requis lorsque le conteneur est de type Molok et qu'il satisfait aux conditions de l'article 163 paragraphe 3° de ce règlement.

Aucune aire de remisage des déchets, des matières recyclables et compostables est autorisée à moins de 15 m de la rue Maurice-Cullen.

Aucun bac individuel n'est autorisé dans ce projet intégré.

- Aires de réception du courrier (boîtes postales)

Des aires de réception du courrier desservant les habitations du projet intégré sont autorisées selon ce qui suit :

Les boîtes postales sont déposées sur une dalle de béton ou un revêtement de sol à surface dure (tels dalle de béton, pavé uni, dallage de pierre).

L'aire de réception du courrier peut être protégée par un pavillon.

- Placette privée

Le projet intégré comprend une placette privée, d'une superficie approximative de 500 m<sup>2</sup>, aménagée au centre du projet. Cette placette comprend ce qui suit :

L'aménagement paysager de cette placette doit être réalisé tel que décrit au plan d'aménagement paysager préparé par Pierre-Olivier Binette, Wui, design/architecture de paysage, daté du 10 décembre 2015, joint à l'annexe E.64 de ce règlement.

L'aménagement de cette placette doit être réalisé en totalité lorsque soixante-quinze pour cent (75 %) des habitations multifamiliales du projet intégré est construit.

- Clôture

À l'exception de la marge avant, une clôture ceinturant le périmètre de l'emplacement commun est permise.

Le matériau, le type, la couleur et la hauteur de cette clôture doivent être uniformes sur la totalité du projet intégré.

Une haie ou des arbustes peuvent séparer les parties privatives à l'intérieur de l'emplacement commun.

- Aménagements paysagers

Nonobstant les exigences d'aménagement paysager de ce règlement, les plantations suivantes sont exigées et doivent être maintenues :

- Une haie de thuya longeant la ligne de propriété mitoyenne aux habitations bifamiliales jumelées des zones R-090 et R-093. Cette haie doit être dense et ininterrompue.

La haie exigée doit être plantée dans un délai maximal de douze (12) mois suivant l'occupation de la première unité d'habitation du projet.

Le plan d'aménagement paysager des plantations énumérées ci-dessus, préparé par Pierre-Olivier Binette, Wui design/architecture de paysage, daté du 10 décembre 2015, fait partie intégrante du présent règlement sous l'annexe E.64

- Un minimum d'un arbre feuillu à tous les dix (10) mètres de frontage de l'emprise de la rue Maurice-Cullen dont :

Deux arbres feuillus vis-à-vis chaque façade principale de bâtiments adjacents à l'emprise de la rue;

Deux arbres feuillus dans les marges latérales.

Considérant que les douze immeubles ne seront pas érigés simultanément, lorsqu'un immeuble est construit, les arbres feuillus en façade et/ou dans les marges latérales de cet immeuble doivent être plantés dans les douze (12) mois suivant l'occupation de sa première unité d'habitation.

Les arbres feuillus situés entre l'aire de stationnement et la rue Maurice-Cullen devront être plantés lorsque soixante-quinze pour cent (75 %) des habitations multifamiliales isolées est construit.

- Un mélange de plusieurs arbres feuillus et conifères de manière à constituer un micro-boisé dans les parties suivantes du projet intégré :

Dans la marge avant, entre l'aire de stationnement (14 cases) et la limite de la zone R-093.

Dans la marge latérale, entre l'aire de stationnement (12 cases) et la limite de la zone R-090 et la limite du territoire de la ville de Carignan.

Ces plantations doivent être réalisées en totalité lorsque soixante-quinze pour cent (75 %) des habitations multifamiliales isolées est construit.

L'ajout d'arbres, d'arbustes ou d'aires paysagères dans le projet intégré n'est pas limité.

e) Architecture

Les plans d'architecture des habitations multifamiliales isolées conçus par Groupe PDA, architectes, datés du 16 novembre 2015, pages 1/4, 3/4, 4/4, sont joints à l'annexe E.64 pour en faire partie intégrante.

Des modifications mineures, comportant un écart maximal de 10 % à la hausse ou à la baisse par rapport aux plans, sont autorisées quant à ce qui suit :

- La dimension et la localisation des ouvertures sur un mur;
- La dimension et la localisation des balcons;
- La tonalité des couleurs des matériaux de revêtement extérieur peut varier entre les bâtiments principaux.

L'agrandissement et la transformation extérieure du bâtiment principal, incluant notamment les interventions temporaires, tels une véranda, un abri, une verrière, un porche d'entrée, sont interdits.

16° Dispositions applicables à la zone R-099

a) Matériaux de revêtement extérieur :

Seuls le déclin de bois étroit (incluant Smart System) peint ou teint, installé à l'horizontale, ou le bardeau de bois décoratif sont autorisés comme revêtement extérieur sur les murs des bâtiments principaux.

Tous les éléments décoratifs et de saillie, notamment les encadrements d'ouvertures, les planches cornières aux angles du bâtiment sont réalisés en bois peint ou teint.

b) Fenestration :

Sur la façade principale, aucune fenêtre de sous-sol n'est autorisée.

c) Garage attaché :

Le garage attaché, avec ou sans pièce habitable, doit être situé en retrait du mur de façade principale d'au moins 1,06 mètre (3,5 pieds).

d) Antenne de télécommunication :

Une antenne de télécommunication ne peut être installée sur la façade principale du bâtiment.

e) Toiture :

Le toit plat n'est pas autorisé pour un bâtiment principal.

f) Cheminée :

La cheminée préfabriquée en métal doit être entièrement emmurée d'une fausse cheminée recouverte de matériaux s'harmonisant au revêtement du bâtiment principal.



17° Dispositions applicables à la zone R-087 et aux emplacements sis au 1726 à 1738 rue de Niverville, situés dans la zone R-104

Nonobstant toute disposition inconciliable du présent règlement, les normes édictées aux paragraphes suivants s'appliquent à la zone R-087 et aux emplacements portant les numéros civiques 1726, 1730, 1734 et 1738 rue De Niverville de la zone R-104:

a) Conservation et plantation des arbres

- Conservation des arbres

La coupe d'arbres d'un diamètre de dix (10) centimètres ou plus doit se limiter à un périmètre maximal de trois (3) mètres autour de la construction projetée. Cependant, dans la marge arrière adjacente au bâtiment principal, une aire dénudée d'arbres d'une profondeur maximale de dix (10) mètres est autorisée afin de permettre l'implantation de constructions accessoires telles que : remises, piscines, patios, serres, jardins d'eau, pergolas, gazébos. L'installation d'une clôture pour délimiter la propriété est permise, cependant aucun arbre de plus de 10 cm ne peut être abattu à cette fin.

La conservation des arbres dans la marge avant a préséance sur la localisation de l'entrée charretière ou de l'aire de stationnement. S'il est démontré que l'entrée charretière peut être localisée à un endroit moins nuisible pour la préservation des arbres, le projet doit être révisé en conséquence.

L'aire de stationnement doit être localisée au-dessus ou adjacente à la tranchée du raccordement aux services municipaux, à moins d'un avis contraire émis par le Service des travaux publics et environnement urbain.

La largeur maximale de l'aire de stationnement est établie comme suit :

- Lorsque l'habitation comporte un garage attaché d'une largeur inférieure à 6,1 m, l'entrée charretière ne peut excéder une largeur de 6,1 m.
- Lorsque l'habitation comporte un garage attaché d'une largeur supérieure à 6,1 m, l'entrée charretière ne peut excéder la largeur du garage attaché.

- Plantation d'arbres

Dans la marge avant, un minimum de deux arbres comportant la taille minimale suivante, doit être planté :

- Arbre feuillu : 5 cm de diamètre calculé à 30 cm du sol;
- Arbre conifère : 1,5 m de hauteur (le conifère doit être une essence autre que le thuya).

À maturité, un arbre doit atteindre une hauteur minimale de 7 m. Toute essence inférieure à cette hauteur est considérée comme un arbuste.

Cette exigence n'est pas requise lorsqu'il y a au moins deux arbres d'un diamètre de dix (10) centimètres ou plus dans la marge avant, situés à une distance d'au moins 10 m l'un de l'autre.

b) Protection des arbres lors d'une construction

Lors de la construction d'un nouveau bâtiment et de l'agrandissement d'un bâtiment existant, des mesures doivent être prises afin de protéger les arbres existants de dix (10) centimètres et plus.

- Mesures avant les travaux de construction

Le plan d'implantation requis pour l'obtention du permis de construction doit identifier les arbres de 10 cm et plus, mesuré à 30 cm du niveau du sol, à conserver.

Avant le début des travaux de construction ou d'agrandissement du bâtiment principal, les arbres à conserver doivent être identifiés sur le terrain.

Une clôture de protection doit être érigée sur le périmètre de la projection verticale au sol de la cime de l'arbre à protéger. De plus, le niveau naturel du terrain ne doit pas être modifié à l'intérieur du périmètre de protection.

La clôture de protection de l'arbre doit être érigée avant le début des travaux et être enlevée uniquement lorsque les travaux de construction et d'aménagement paysager sont complétés.

- Mesures après les travaux de construction

À la fin des travaux, l'inspecteur des bâtiments doit attester que les arbres identifiés au plan d'implantation ont été préservés.

c) Abattage des arbres

- Marge avant :

Si l'abattage d'un arbre a pour effet de diminuer le nombre d'arbres requis dans la marge avant, la plantation d'un arbre de la taille exigée au sous-paragraphe a) du présent paragraphe est requis.

Le requérant qui désire abattre ou faire abattre un arbre dans les cas non prévus au présent paragraphe doit joindre à sa demande d'abattage d'arbre un rapport préparé par un ingénieur forestier ou un horticulteur, justifiant du bien-fondé de l'abattage.

18° Dispositions applicables à la zone R-121

695, rue Saint-Pierre

- a) Nonobstant l'article 101 de ce règlement, deux cases de stationnement, séparées par une aire de verdure d'environ 2 m de largeur dans laquelle croît un arbre feuillu, sont autorisées dans la cour avant. Advenant que cet arbre soit abattu en regard des motifs établis à l'article 307, il ne sera pas permis d'élargir l'aire de stationnement pour réunir ces deux cases. L'aire de stationnement ne peut excéder 50 % de la largeur de terrain, soit un maximum de 5,3 m.

(R. 2022-1431-12A, a.6)

19° Dispositions applicables aux secteurs vacants et à redévelopper

- a) Les seuils minimaux de densité brute applicables à la fonction résidentielle sont définis au tableau suivant :

Tableau A : Seuils minimaux de densité brute applicables à la fonction résidentielle des secteurs vacants et à redévelopper

Secteur d'application	Norme minimale (1)			
	Période			
Aires TOD optimales (2)	En tout temps (3)			
	Chambly	30		
Partout, hors TOD	Période			
	2011-2016	2017-2021	2022-2026	2027-2031
Chambly	18	20	22	24

(1) Nombre de logements requis par hectare brute. Cette norme constitue un seuil minimal moyen établi pour chaque municipalité de la MRC, durant la période indiquée. Son application est exigée dans les espaces vacants et à redévelopper actuels et à venir, situés à l'intérieur d'un périmètre d'urbanisation.

(2) Dans les TOD optimales et les corridors de transports

(3) Depuis 2011

**CHAPITRE 8**  
**DISPOSITIONS RELATIVES AUX USAGES COMMERCIAUX**

**SECTION 1. USAGES AUTORISÉS DANS LES MARGES**

**165. BÂTIMENTS, CONSTRUCTIONS, ÉQUIPEMENTS ET USAGES AUTORISÉS DANS LES MARGES**

Le tableau suivant identifie les bâtiments, les constructions, les équipements et les usages autorisés dans les marges pour les usages commerciaux.

**Tableau 15. Bâtiments, constructions, équipements et usages autorisés dans les marges pour les usages commerciaux**

	Bâtiments, constructions, équipements et usages	Marge avant	Marge avant secondaire	Marge latérale	Marge arrière	Articles généraux à respecter*
Aménagement de terrain	Allées, trottoir et stationnements	oui	oui	oui	oui	chap.6
	Aire de chargement et déchargement	Non	non	oui	oui	chap.8, Section 6
	Clôtures, haies et murets	non	oui	oui	oui	chap.8, Section 4
	Étalage et entreposage	Oui	oui	oui	oui	chap.8, Section 10
	Mâts, sculptures, treillis et autres éléments architecturaux	Oui	oui	oui	oui	art. 169
	- Distance minimale d'une ligne d'emplacement	1 m	1 m	1 m	1 m	
	Potagers	Oui	oui	oui	oui	art. 182
	Terrasses commerciales	Oui	oui	oui	oui	chap.8, Section 8
	- Aires de pique-nique	Oui	oui	oui	oui	
	Plantations et autres aménagements paysagers	oui	oui	oui	oui	chap.8, Section 5 et P.I.I.A.
Constructions accessoires	Bâtiments accessoires	Non	non	oui	oui	chap.8, Section 2
	Bâtiments temporaires	oui	oui	oui	oui	chap.5, Section 3
Éléments architecturaux attachés à un bâtiment principal	Avant-toits et corniches	oui	oui	oui	oui	
	- Empiètement max.	1,75 m	1,75 m			
	Balcons, galeries et perrons	oui	oui	oui	oui	
	- Empiètement max	1,75 m	1,75 m			
	- Distance minimale			1,5 m de la ligne latérale	1,5 m de la ligne arrière	
	Cheminées faisant corps avec le bâtiment	Non	oui	oui	oui	
	- Empiètement max.		60 cm	60 cm	60 cm	

**Tableau 15. Bâtiments, constructions, équipements et usages autorisés dans les marges pour les usages commerciaux**

	Bâtiments, constructions, équipements et usages	Marge avant	Marge avant secondaire	Marge latérale	Marge arrière	Articles généraux à respecter*
	Escaliers extérieurs menant au rez-de-chaussée - Empiètement max.	oui 3 m	oui 3 m	oui 1,25 m	oui	
	Escaliers extérieurs menant au sous-sol ou à un niveau plus élevé que le rez-de-chaussée	Non	non	non	oui	art.194
	Fenêtres en saillie et portes à faux - Empiètement max. - Profondeur max - Distance minimale	oui 60 cm 60 cm	oui 60 cm 60 cm	oui 60 cm 60 cm 1,5 m de la ligne latérale	oui 60 cm 60 cm 1,5 m de la ligne arrière	
	Rampes d'accès pour handicapés	Oui	oui	oui	oui	
Équipements accessoires	Antennes paraboliques	Non	non	oui ne doivent pas être visible de la rue	oui ne doivent pas être visible de la rue	art. 170
	Conteneurs de déchets	Non	non	oui	oui	art. 203
	Enseignes	oui	oui	non	non	chap.12
	Réservoirs et bonbonnes de gaz	Non	non	oui	oui	art. 175
	Thermopompes, climatisation, génératrices, appareils mécaniques et autres équipements similaires	Non	non	oui	oui	art. 168
Usages temporaires	Kiosque extérieur, vente de fleurs et de chocolats. (Uniquement durant la fête des Mères et le congé Pascal)	Oui	oui	oui	oui	art. 174
	Kiosque extérieur vente de fruits et légumes, produits alimentaires. (Uniquement pour un marché d'alimentation et une exploitation agricole relative à l'horticulture)	Oui	oui	oui	oui	art. 174
	Vente d'arbre de Noël (Uniquement pour un marché d'alimentation, un centre de rénovation et quincaillerie, ainsi qu'une exploitation agricole relative à l'horticulture)	Oui	oui	oui	oui	art. 174
	Serre et vente de végétaux (Uniquement pour un marché d'alimentation, ainsi qu'un centre de rénovation et quincaillerie)	non	non	non	oui	art. 174

\* Certaines normes particulières peuvent être applicables selon la zone.

**SECTION 2. LES BÂTIMENTS ACCESSOIRES****166. DISPOSITIONS APPLICABLES AUX BÂTIMENTS ACCESSOIRES**

Les dispositions du présent article s'appliquent à tout bâtiment accessoire à un usage commercial :

**1° Localisation et utilisation**

- a) les bâtiments accessoires desservant un usage résidentiel situé en zone commerciale sont assujettis aux dispositions du chapitre 7 du présent règlement.
- b) les bâtiments accessoires desservant un usage commercial sont assujettis aux dispositions du présent règlement concernant l'utilisation des marges prescrites à l'article 165.
- c) les bâtiments accessoires doivent être situés sur le même terrain que l'usage principal qu'ils desservent.

**2° Superficie**

La superficie totale des bâtiments accessoires ne peut excéder 10% de la superficie totale du terrain sur lequel ils sont érigés. De plus, elle ne doit, en aucun temps, excéder la superficie totale du bâtiment principal ou 50 mètres carrés.

**3° Hauteur**

En aucun cas, la hauteur des bâtiments accessoires ne peut excéder la hauteur du bâtiment principal, ou 5 mètres.

**4° Implantation**

Les bâtiments accessoires doivent être situés à au moins 2 mètres de toute ligne de lot autre qu'une ligne avant. Dans le cas de la ligne avant, la marge avant prescrite doit être respectée.

Les bâtiments accessoires doivent être situés à au moins 1 mètre du bâtiment principal. De plus, aucun bâtiment accessoire ne peut être attaché au bâtiment principal.

**5° Revêtement extérieur**

Les bâtiments accessoires sont assujettis à l'article 191 concernant les matériaux de revêtement extérieur prohibés.

**SECTION 3. LES USAGES, LES CONSTRUCTIONS, LES  
ÉQUIPEMENTS ACCESSOIRES ET LES USAGES  
TEMPORAIRES**

**167. DISPOSITIONS APPLICABLES AUX USAGES, AUX ÉQUIPEMENTS ET AUX CONSTRUCTIONS ACCESSOIRES**

Les dispositions du présent article s'appliquent à la localisation des usages et des constructions accessoires à un usage commercial :

- 1° Les usages, les équipements et les constructions accessoires doivent être situés sur le même terrain que l'usage principal qu'ils desservent.
- 2° Les usages, les équipements et les constructions accessoires sont assujettis aux dispositions du présent règlement concernant l'utilisation des marges.

**168. DISPOSITIONS APPLICABLES AUX ÉQUIPEMENTS DE CHAUFFAGE, DE VENTILATION ET DE CLIMATISATION ET AUX GÉNÉRATRICES**

Les dispositions du présent article s'appliquent aux équipements de chauffage, de ventilation et de climatisation ainsi qu'aux génératrices accessoires à un usage commercial:

- 1° Localisation:
  - a) Les équipements de chauffage, de ventilation et de climatisation sont autorisés dans la marge arrière en autant qu'ils soient situés à au moins 3 mètres de toute ligne de lot.
  - b) Les équipements mécaniques sont autorisés sur le toit d'un bâtiment commercial en autant qu'ils ne soient pas visibles de la voie publique adjacente à l'emplacement sur lequel le bâtiment est érigé.
- 2° Génératrices :
  - a) Une génératrice est autorisée dans les marges latérales et arrière.
  - b) Un mur doit ceinturer la génératrice. Ce mur doit être recouvert d'un revêtement extérieur tel que celui prédominant sur le bâtiment principal. La hauteur du mur doit être suffisamment élevée pour camoufler complètement la génératrice. La porte donnant accès à la génératrice doit être opaque et maintenue fermée en tout temps.

**169. DISPOSITIONS RELATIVES AUX SCULPTURES, AUX MATS, AUX TREILLIS ET AUX OBJETS D'ARCHITECTURE DE PAYSAGE**

Les dispositions du présent article s'appliquent aux sculptures, aux mats, aux treillis, aux pergolas et aux autres objets d'architecture de paysage, accessoires à l'usage commercial :

- 1° Implantation
  - a) Les sculptures, mâts, treillis, drapeaux et autres objets d'architecture de paysage sont assujettis aux dispositions du présent règlement concernant l'utilisation des marges, prescrite à l'article 165.
  - b) Les mâts supportant des drapeaux nationaux, provinciaux ou municipaux sont autorisés dans toutes les marges.
  - c) Les mâts, treillis et autres objets d'architecture de paysage doivent être situés à au moins 1 mètre de toute ligne de lot.

2° Hauteur

- a) Les mâts ne peuvent, en aucun temps, dépasser en hauteur le bâtiment principal de plus de 5 mètres.

3° Pergolas

- a) Les pergolas ne peuvent servir à des fins d'étalage ou d'entreposage de produits. Les pergolas doivent être ouvertes sur tous les côtés et ne peuvent être entourées d'aucune clôture.

**170. DISPOSITIONS APPLICABLES AUX ANTENNES PARABOLIQUES**

Les dispositions du présent article s'appliquent aux antennes paraboliques, accessoires à l'usage commercial:

1° Diamètre

- a) Tout emplacement pourra recevoir une antenne parabolique dont le diamètre est inférieur à 0,6 mètre.

2° Localisation

- a) Une antenne parabolique est assujettie aux dispositions du présent règlement concernant l'utilisation des marges, prescrite à l'article 165.
- b) Une antenne parabolique peut être installée sur un bâtiment principal en autant qu'elle ne soit pas visible de la voie publique.

3° Hauteur

- a) La hauteur d'une antenne parabolique ne peut dépasser de 1 mètre le toit du bâtiment principal sur lequel elle est apposée.

**171. DISPOSITIONS RELATIVES AUX CAPTEURS SOLAIRES**

Les dispositions suivantes s'appliquent à l'installation des capteurs solaires sur le toit d'un bâtiment :

1° Implantation

- a) Le capteur solaire doit être implanté à plat sur le toit d'un bâtiment principal ou accessoire. Il doit être installé selon la même pente que la toiture sur lequel il est apposé.

2° Hauteur

- a) La hauteur d'un capteur solaire est limitée à 0,6 mètre;

3° Entretien

- a) Le capteur solaire doit être maintenu en bon état en tout temps.

**172. DISPOSITIONS APPLICABLES À PLUS D'UN USAGE PRINCIPAL EXERCÉ DANS UN MÊME LOCAL**

1° Groupes commerciaux similaires, même local

- a) Plusieurs usages d'un même groupe commercial peuvent être exercés dans un même local par des occupants distincts ou sous des raisons sociales distinctes, aux conditions suivantes :
- Les usages commerciaux sont autorisés à la grille des usages et normes.
  - Les usages commerciaux font partie du même groupe et de la même division des usages selon la classification établie au Code de construction du Québec, Chapitre 1-Bâtiment, et Code national du bâtiment-Canada 2010 (modifié) et leurs amendements.

- La superficie de plancher pour chacun des usages commerciaux à l'intérieur du local n'est pas limitée.
- L'affichage sur bâtiment ou poteau doit respecter les exigences prescrites au chapitre 12.

b) À titre indicatif et non limitatif, les usages suivants peuvent partager un même local :

- une boutique de vente au détail de vêtements de sports dans un commerce de vente au détail d'embarcations nautiques;
- plusieurs chaînes de restauration;
- une galerie d'art dans un restaurant;
- une institution financière et des bureaux de professionnels

## 2° Groupes commerciaux différents, même local

a) Des usages de groupes commerciaux différents peuvent être exercés dans un même local par des occupants distincts ou sous des raisons sociales distinctes, aux conditions suivantes :

- Les usages commerciaux sont autorisés à la grille des usages et normes.
- Les usages commerciaux font partie de groupes ou de divisions d'usages différents selon la classification établie au Code de construction du Québec, Chapitre 1-Bâtiment, et Code national du bâtiment-Canada 2010 (modifié) et leurs amendements.
- La superficie de plancher des usages commerciaux de groupes ou de divisions différents ne peut excéder 10% de la superficie de plancher de l'usage principal.
- L'affichage sur bâtiment ou poteau doit respecter les exigences prescrites au chapitre 12.

b) À titre indicatif et non limitatif, les groupes d'usages suivants peuvent partagés un même local en tenant compte de la superficie maximale prescrite :

- un café dans une librairie;
- une garderie dans un centre commercial;
- un salon de coiffure et d'esthétique dans un hôtel;
- une boutique dans un musée.

## 173. DISPOSITIONS APPLICABLES AUX USAGES SUPPLÉMENTAIRES À L'USAGE PRINCIPAL

Des usages commerciaux supplémentaires à l'usage principal sont autorisés, lorsque les exigences suivantes sont rencontrées :

### 1° Généralité

a) L'usage supplémentaire s'ajoute à l'usage principal, il contribue à améliorer son utilité, sa commodité ou l'agrément de ce dernier. À titre indicatif et non limitatif, il peut s'agir :

- d'un bar pour une salle de spectacles, un restaurant, un centre sportif;
- d'un atelier de réparation mécanique pour un concessionnaire de véhicules automobiles;
- d'un entrepôt pour un commerce de vente d'équipements.

### 2° Conditions :



- a) Il doit y avoir un usage principal commercial pour se prévaloir du droit à un usage complémentaire.
- b) L'usage principal doit être autorisé à la grille des usages et normes. Il n'est pas nécessaire que l'usage supplémentaire soit permis à la grille des usages et normes.
- c) Un seul propriétaire ou locataire exploite la totalité de la superficie de plancher du bâtiment pour lequel il détient un certificat d'autorisation.
- d) Tout usage supplémentaire à l'usage commercial doit s'exercer à l'intérieur du même local que l'usage principal et ne doit donner lieu à aucun entreposage extérieur.
- e) L'usage supplémentaire doit avoir les mêmes heures d'affaires ou d'accueil que l'usage principal.
- f) Un usage commercial supplémentaire ne doit en aucun cas occuper plus de 30% de la superficie de plancher totale du local de l'usage principal. Dans le cas d'un centre commercial, les usages supplémentaires peuvent s'exercer à l'intérieur des aires communes. La superficie de l'aire commune utilisée par un usage supplémentaire ne peut excéder 5% de l'aire commune intérieure destinée à la circulation des consommateurs.
- g) Aucune adresse distincte ni entrée distincte et enseigne ne doivent être ajoutées pour indiquer ou démontrer la présence d'un usage supplémentaire.

#### **174. DISPOSITIONS RELATIVES AUX USAGES COMMERCIAUX TEMPORAIRES**

Sont autorisés les usages commerciaux temporaires et saisonniers suivants :

##### **1° Vente d'arbres de Noël**

###### **a) Période**

La vente d'arbres de Noël, du 20 novembre d'une année au 31 décembre de la même année, aux conditions suivantes:

###### **b) Localisation**

Le point de vente d'arbres de Noël est autorisé sur un emplacement dont l'usage principal est un centre de jardinage, un établissement de vente au détail de marchandises générales, un supermarché d'alimentation et un centre de rénovation, quincaillerie, commerce de détail de bois et de matériaux de construction.

###### **c) Kiosque ou roulotte temporaire**

Un kiosque temporaire ou l'installation d'une roulotte pour abriter l'exploitant est autorisé.

###### **d) Stationnement**

L'opération de tels usages ne doit pas avoir pour effet de rendre dérogatoire l'emplacement quant aux exigences relatives aux aires de stationnement.

##### **2° Vente de fruits et de légumes saisonniers, de produits alimentaires de la ferme à partir d'un kiosque extérieur et la vente d'aliments à partir d'un véhicule-cuisine**

###### **a) Localisation**

Des kiosques extérieurs pour la vente de fruits, de légumes, de produits alimentaires artisanaux, tels sirop d'érable, miel, fromage, confitures, viandes et volailles d'élevage, exploités par des maraîchers, des artisans, des producteurs agricoles sont autorisés sur l'emplacement d'un marché d'alimentation ou d'une exploitation agricole relative à l'horticulture comportant à titre accessoire la vente de nourriture, de breuvage et dégustation de produits de la ferme.

L'exploitant d'un véhicule-cuisine de rue peut stationner pour fin de vente sur un emplacement occupé par un marché d'alimentation ou par une exploitation agricole relative à l'horticulture

comportant à titre accessoire la vente de nourriture, de breuvage et dégustation de produits de la ferme. Cette limitation ne s'applique pas aux événements où un véhicule-cuisine peut stationner pour fin de vente sur le domaine public municipal ou national.

Conformément aux dispositions de l'article 269, un producteur agricole peut installer un kiosque de vente de produits de son exploitation.

b) Fabrication sur place

La cuisson, le fumage sur place de viandes, de volailles et de poissons est autorisée, selon ce qui suit :

Pour les commerces d'alimentation et les restaurants, tout équipement de cuisson tels un fumoir, une rôtisserie (méchoui) doit être localisé dans un rayon de 15 mètres du bâtiment principal.

Le véhicule-cuisine offre en vente des aliments ou des mets préparés sur place. L'exploitant doit détenir les autorisations requises par le Ministère de l'agriculture des pêcheries et de l'alimentation du Québec (MAPAQ).

c) Stationnement

Les opérations du véhicule-cuisine et des kiosques de fruits, de légumes ou de produits alimentaires ne doivent pas engendrées de dérogation quant aux exigences relatives à l'aire de stationnement.

L'accessibilité à l'aire de stationnement et la sécurité des piétons doivent être assurés en tout temps.

d) Affichage

Un panneau sandwich temporaire de 1,5 mètre carré, installer sur l'emplacement du marché d'alimentation où est installé le kiosque ou un enseigne temporaire de type banderole, installée sur le kiosque, d'une superficie maximale de 1,5 mètre carré est permise.

Un panneau sandwich temporaire de 1,5 mètre carré, installer sur l'emplacement du marché d'alimentation où est installé le véhicule-cuisine est permis.

e) Nombre

Le nombre de kiosques extérieurs de maraîchers ou de produits alimentaires artisanaux et de la ferme n'est pas limité.

Un seul véhicule-cuisine est autorisé.

f) Heures d'opération

L'exploitant d'un kiosque extérieur ou d'un véhicule-cuisine opère durant les heures d'ouverture du marché d'alimentation ou de l'exploitation agricole relative à l'horticulture comportant à titre accessoire la vente de nourriture, de breuvage et dégustation de produits de la ferme.

Le véhicule-cuisine quitte les lieux à l'extérieur des heures d'opération de ces commerces.

g) Salubrité

Il est interdit de déverser les eaux usées et les graisses provenant du véhicule-cuisine dans le système d'égout municipal.

3° Vente de fleurs ou de chocolats à partir d'un kiosque extérieur

La vente de fleurs ou de chocolat dans un kiosque extérieur aux conditions suivantes :

a) Période

Les fins de semaine de la fête des Mères et du congé Pascal (Vendredi saint au lundi de Pâques).

b) Localisation

Le kiosque peut être situé sur le terrain où s'exerce l'usage principal ou complémentaire de vente au détail de fleurs ou de chocolats.

Les opérations du kiosque de vente de fleurs ou de chocolats ne doivent pas avoir pour effet de rendre dérogatoire l'emplacement quant aux exigences relatives aux aires de stationnement.

c) Affichage

Un panneau sandwich temporaire de 1,5 mètre carré, installer sur l'emplacement du kiosque ou un enseigne temporaire de type banderole, installée sur le kiosque, d'une superficie maximale de 1,5 mètre carré est permise.

4° Vente de végétaux à partir d'une serre temporaire

a) Localisation

Une serre temporaire pour la vente de produits saisonniers horticoles tels les plantes, les arbustes, les fleurs et les produits connexes (tels que sacs de terre, sacs d'engrais) est autorisée sur l'emplacement d'un marché d'alimentation, d'un centre de jardinage, un centre de rénovation, une quincaillerie, un commerce de bois de construction.

La serre temporaire est autorisée dans toutes les marges, cependant elle ne doit pas réduire le nombre de cases de stationnement requis pour l'usage principal.

b) Nombre

Une seule serre temporaire est permise par emplacement.

c) Revêtement extérieur

Nonobstant l'article 191 relatif aux matériaux de revêtement extérieur, le polyéthylène et le polycarbonate peuvent recouvrir une serre. Seule une structure métallique est autorisée.

d) Période

Les serres temporaires sont autorisées du 1 avril au 15 novembre de chaque année.

À l'extérieur de la période autorisée, la structure de la serre doit être démantelée et remise.

e) Vente de produits maraîchers, marché public extérieur (géré avec le règlement 2010-1173 sur la sollicitation)

Les kiosques de vente de produits alimentaires des maraîchers ou des producteurs alimentaires locaux (comme le boulanger) et de produits artisanaux (vêtements, bijoux, sacs à main, etc.) sur un emplacement public sont gérés par le règlement 2010-1173 sur la sollicitation et ses amendements.

## 175. DISPOSITIONS RELATIVES AUX ÉQUIPEMENTS ACCESSOIRES

Pour tout usage prévu aux grilles des usages et normes, les équipements accessoires suivants sont permis:

- 1° une installation extérieure de distribution de gaz naturel ou propane pour un usage des classes C-6, C-7, C-11, C-12;
- 2° un guichet bancaire libre-service à l'intérieur de tout local commercial.

## SECTION 4. CLÔTURES, MURS ET HAIES

### 176. LOCALISATION

Les dispositions du présent article s'appliquent à localisation des clôtures, haies et murets :

- 1° Les clôtures, haies et murets peuvent être construits, plantés ou érigés dans les marges latérales ainsi que dans la marge arrière.

Dans la marge avant, seules les haies sont autorisées, sauf pour les emplacements où l'entreposage est permis dans la marge avant. Dans un tel cas, il sera permis d'ériger ou de construire un muret ou une clôture conforme aux dispositions de la présente section.

Dans le cas d'un lot d'angle, les clôtures et les murets sont autorisés dans la partie de la marge avant comprise entre le mur latéral du bâtiment et son prolongement jusqu'à la ligne arrière et le mur avant du bâtiment et son prolongement jusqu'à la ligne de rue.

- 2° Les clôtures, haies et murets doivent être situés à au moins 3 mètres de l'emprise de la voie publique.
- 3° Les clôtures, murs et haies doivent être construits, érigés ou plantés à plus de 1 mètre de toute borne-fontaine ou autre équipement d'utilité publique.

### 177. MATÉRIAUX PROHIBÉS

À moins d'une spécification expresse à ce contraire au présent règlement, les matériaux suivants sont prohibés pour la construction d'une clôture ou d'un muret:

- 1° le fil de fer barbelé;
- 2° la tôle non architecturale;
- 3° les agglomérés de copeaux de bois;
- 4° les agglomérés de sciure de bois;
- 5° les tôles non prépeintes ou précuites à l'usine ou non anodisées;
- 6° la broche;
- 7° la broche à poulailler;
- 8° le fil de métal électrifié ou non ;
- 9° Le plastique souple ;
- 10° Le fil de métal;
- 11° Les blocs de béton;
- 12° La fibre de verre.

### 178. BARRIÈRE PARE-NEIGE

Les barrières pare-neige ne sont permises que pour la protection des aménagements paysagers, et ce du 15 octobre d'une année au 15 avril de l'année suivante.

**179. ENTRETIEN**

Les clôtures et murets doivent être de conception et de finition propres à éviter toute blessure.

Les clôtures doivent être peintes, teintes ou vernies.

Les clôtures, murets et haies doivent être continuellement maintenus en bon état.

**180. HAUTEUR**

La hauteur des clôtures, murs et haies doit respecter les dispositions suivantes :

**1°** Méthode de calcul de la hauteur:

La hauteur des clôtures, murs ou haies est mesurée en fonction du niveau moyen du sol, de l'endroit où ils sont construits, érigés ou plantés.

**2°** Marge avant:

La hauteur des haies plantées dans la marge avant, ne peut être supérieure à 1,2 mètre.

Lorsque de l'entreposage est effectué dans la marge avant, les clôtures ou les murets construits ou érigés doivent avoir une hauteur minimale de 1,2 mètre et maximale de 1,8 mètre.

**3°** Marges latérales, marge arrière:

La hauteur des clôtures, murs ou haies construits, érigés ou plantés dans les marges latérales, la marge arrière ne peut être supérieure à 1,8 mètre.

Lorsque de l'entreposage est effectué dans les marges latérales, la marge arrière, les clôtures ou les murets construits ou érigés doivent avoir une hauteur minimale de 1,2 mètre et maximale de 1,8 mètre.

**181. OBLIGATION DE CLÔTURER****1°** Nouvel usage commercial adjacent à un usage résidentiel ou public

Tout emplacement sur lequel il y a un nouvel usage commercial ou sur lequel est érigé un nouveau bâtiment commercial et qui est adjacent à un emplacement où au moins un usage résidentiel ou public est existant ou spécifiquement permis, doit :

- être séparé dudit emplacement par un muret ou une clôture opaque en bois d'une hauteur de 1,8 mètre ou :
- d'une clôture à maille de chaîne, d'une hauteur minimale de 1,2 mètre et maximale de 1,8 mètre doublée d'une haie d'arbustes ou de thuya (cèdre).

**2°** Emplacement commercial, entreposage extérieur

Tout emplacement sur lequel de l'entreposage extérieur est effectué doit :

- être entouré d'une clôture opaque, conforme au présent règlement, à l'exception du type d'usage 551 (vente au détail de véhicules neufs et usagés) et des types d'usages visés à l'article 197 du présent règlement qui entreposent des produits saisonniers.

**3°** Aire de chargement et déchargement

Toute aire de chargement et de déchargement doit être entourée d'un mur ou d'une clôture de bois d'une hauteur de 1,8 mètre, sauf vis-à-vis l'accès.

**SECTION 5. AMÉNAGEMENT DE L'EMPLACEMENT****182. NORMES GÉNÉRALES**

Aucun bâtiment neuf ne peut être construit à moins que l'aménagement paysager n'ait été prévu. L'aménagement paysager est assujéti aux dispositions du règlement 2017-1359 sur les plans d'implantation et d'intégration architecturale.

Aucun agrandissement de bâtiment n'est permis à moins que l'aménagement paysager exigé pour le bâtiment existant et pour l'agrandissement projeté n'ait été prévu. L'aménagement paysager est assujéti aux dispositions du règlement 2017-1359 sur les plans d'implantation et d'intégration architecturale.

À l'exception des espaces utilisés pour l'implantation des usages permis par le présent règlement et pour la circulation des véhicules et des piétons, toute la surface de l'emplacement doit être gazonnée et paysagée.

Les potagers sont assujétiés aux dispositions du présent règlement concernant l'utilisation des marges, prescrite à l'article 165. L'étalage et la vente des légumes sont autorisés conformément aux dispositions des articles 174 et 196 relatives aux usages commerciaux temporaires et à l'étalage.

*(R. 2020-1431-01A, a.2)*

**183. DÉLAI DE RÉALISATION**

Tous les aménagements paysagers doivent être complétés au plus tard 12 mois après la fin des travaux d'agrandissement d'un bâtiment existant ou de construction du bâtiment principal.

**SECTION 6. AIRES DE CHARGEMENT ET DE DÉCHARGEMENT****184. RÈGLE GÉNÉRALE**

Tout bâtiment commercial doit avoir des aires de chargement et de déchargement conformes aux dispositions du présent article. Les dispositions de la présente section ne s'appliquent pas un emplacement ayant front sur l'avenue Bourgogne.

**185. LOCALISATION**

Les aires de chargement et de déchargement ainsi que les tabliers de manœuvre doivent être situés entièrement sur le terrain de l'usage desservi.

Les aires de chargement et de déchargement sont assujetties aux dispositions du présent règlement concernant l'utilisation des marges, prescrite à l'article 165.

**186. AMÉNAGEMENT**

Les aires de chargement et déchargement doivent être aménagées dans le respect des dispositions suivantes :

- 1° Chaque aire de chargement et de déchargement doit être entourée d'un tablier de manœuvre d'une superficie et de dimensions suffisantes pour qu'un véhicule puisse y manœuvrer sans empiéter sur la voie publique.
- 2° Les aires de chargement et de déchargement doivent avoir au moins 9 mètres de longueur, 3 mètres de largeur et avoir une hauteur libre d'au moins 4 mètres. Ces aires de chargement et de déchargement ne doivent en aucun temps empiéter sur les aires de stationnement requises en vertu des dispositions du présent règlement.
- 3° Toute aire de chargement et de déchargement doit être recouverte de pavage dans un délai de 9 mois de la fin des travaux de construction du bâtiment principal. Lorsque les aires de chargement et de déchargement sont adjacentes à une voie publique, elles doivent être dissimulées derrière un mur écran d'une hauteur de 2 mètres.
- 4° Toute aire de chargement et de déchargement doit avoir un accès à la voie publique.
- 5° Aucun accès à une aire de chargement et de déchargement ne doit être situé à moins de 10 mètres du point d'intersection du prolongement des lignes d'emprise des rues.
- 6° Aucune porte de garage ne peut être installée sur les murs de façade principale.

## SECTION 7. DISPOSITIONS APPLICABLES AUX ZONES COMMERCIALES MIXTES

Les dispositions de la présente section s'appliquent aux zones dans lesquelles sont autorisés à la fois des usages du groupe « Commerce » (C) et « Résidentiel » (R).

### 187. DISPOSITIONS APPLICABLES AUX USAGES COMMERCIAUX

Les dispositions du présent article s'appliquent aux immeubles autorisant, à la fois, des commerces et des logements aux étages, dans une zone commerciale mixte :

#### 1° Localisations des activités commerciales

- a) Les usages commerciaux des classes C-1 et C-2 doivent être autorisés à la grille des usages et normes pour être aménagés à l'intérieur des bâtiments comportant des logements aux étages.
- b) Les commerces de vente au détail C-1 doivent être situés au rez-de-chaussée. Ils sont exceptionnellement autorisés au deuxième étage s'il s'agit du prolongement du commerce existant au rez-de-chaussée.
- c) Les commerces de services C-2 peuvent être situés au rez-de-chaussée et au deuxième étage. Toutefois, un commerce de services ne doit pas être situé au deuxième étage s'il n'y a pas de commerce au rez-de-chaussée.

#### 2° Accès aux commerces

- a) L'accès aux commerces doit être indépendant de l'accès aux logements. Cependant, dans le cas où un logement est autorisé au rez-de-chaussée, il peut y avoir de l'intérieur, un accès direct au commerce via ce logement.
- b) Une entrée commune peut être aménagée pour deux ou plusieurs commerces mais chacun doit avoir un accès indépendant. Un accès à un commerce ne doit pas se faire via un autre commerce.

#### 3° Bâtiments, usages et constructions accessoires

- a) Les normes relatives aux bâtiments, usages et constructions accessoires aux usages commerciaux sont celles édictées au présent chapitre.

### 188. DISPOSITIONS APPLICABLES AUX USAGES RÉSIDENTIELS

Les dispositions du présent article s'appliquent aux immeubles autorisant, à la fois, des commerces et des logements aux étages, dans une zone commerciale mixte :

#### 1° Localisation et nombre de logement

- a) Lorsque prévus aux grilles des usages et normes, les logements sont autorisés aux étages des bâtiments comportant des usages commerciaux au rez-de-chaussée.
- b) Le nombre de logements n'est pas limité, en autant que les dimensions des logements respectent toutes les normes du présent règlement et du règlement de construction applicables en l'espèce.
- c) Un logement est autorisé au rez-de-chaussée dans le seul cas où il est occupé par le propriétaire du commerce situé sur le même niveau.

#### 2° Accès aux logements

- a) L'accès aux logements doit être indépendant de l'accès aux commerces et il doit se faire à partir de l'extérieur du bâtiment.
- b) Cependant, dans le cas où un logement est autorisé au rez-de-chaussée, il peut y avoir de l'intérieur un accès direct au logement via le commerce.



### 3° Stationnement

- a) Pour tout logement situé dans un bâtiment comportant des usages commerciaux, un minimum d'une case de stationnement doit être prévu pour chaque logement. Cette case doit être réservée à l'usage exclusif des occupants du logement et doit être identifiée par un écriteau à cet effet.

### 4° Bâtiments, usages et constructions accessoires

- a) Les normes relatives aux bâtiments, usages et constructions accessoires aux usages résidentiels sont celles édictées au chapitre 7 du présent règlement.

## SECTION 8. TERRASSES COMMERCIALES ET AIRES DE PIQUE-NIQUE

Les dispositions de la présente section s'appliquent aux terrasses commerciales et aux aires de pique-nique, accessoires à l'usage commercial.

### 189. LES TERRASSES COMMERCIALES

#### 1° Localisation

Les terrasses commerciales, lorsque prévues aux grilles des usages et normes, ne sont permises qu'en relation avec un théâtre, une salle de concert, un restaurant, un bar, une brasserie, un café, un cinéma ou un bar laitier.

- a) Une terrasse commerciale servant exclusivement de bar est autorisée lorsqu'elle est en relation avec un restaurant.
- b) Les terrasses commerciales doivent être situées sur le même terrain que l'usage auquel elles réfèrent.
- c) Les terrasses commerciales doivent être entièrement situées sur la propriété privée, sauf sur la rue Bourgogne où l'emprise peut être utilisée seulement si la Ville en autorise l'utilisation.
- d) Les matériaux utilisés pour la terrasse commerciale doivent être composés de matériaux durables et l'agencement des couleurs doit être compatible avec le bâtiment principal. Tous les côtés de la terrasse, visibles de la voie publique, doivent être agrémentés d'un arbuste empoté à tous les 2 mètres du pourtour extérieur.

*(R. 2022-1431-12A, a.7c)*

- e) Sur le boulevard De Périgny, les terrasses commerciales aménagées dans la marge avant doivent respecter une distance minimale de 5 mètres de l'emprise de la voie publique.

#### 2° Superficie

- a) La superficie d'une terrasse commerciale est limitée à la superficie de plancher de l'usage auquel elle relève.

*(R. 2022-1431-12A, a.7a)*

- b) Abrogé

*(R. 2022-1431-12A, a.7b)*

#### 3° Hauteur

- a) Aucune construction permanente ou temporaire excédant 1 mètre de hauteur, sauf les clôtures ornementales, les aménagements paysagers, les appareils d'éclairage ne peut être érigée, placée ou installée dans la marge avant.
- b) Une terrasse commerciale aménagée sur un toit doit respecter un retrait minimal de 2 mètres par rapport à tout mur de façade à moins que le parapet soit utilisé comme garde-corps.

#### 4° Matériaux prohibés

Nonobstant toute autre disposition du présent règlement, les matériaux de parement suivants sont prohibés :

- a) Le papier, les cartons-planches, le contreplaqué non fini ou non traité, les plastiques translucides et non rigides, ainsi que les revêtements imitant ou tendant à imiter la pierre, la brique, le bois ou d'autres matériaux naturels.
- b) Le papier goudronné ou minéralisé et les papiers similaires.

- c) La tôle non émaillée, les plastiques ondulés et la fibre de verre.
- d) Le bloc de béton de remplissage.

#### 5° Auvents temporaires

Il est permis d'installer des auvents temporaires au-dessus des terrasses commerciales aux conditions suivantes :

- a) Tous les auvents ou abris doivent être constitués de toile imperméable et ininflammable ou ignifugée.
- b) La structure de l'auvent rétractable ou permanente peut demeurer en place durant la période de l'année où la terrasse n'est pas en opération.
- c) Dans la marge avant ou la marge avant secondaire, la partie du périmètre de la terrasse extérieure non adossée à un mur extérieur et abritée par un auvent, doit être entièrement ouverte et libre de tout matériau (tels pellicules plastiques, moustiquaires) servant à encloisonner l'espace.

#### 6° Stationnement

- a) La superficie de planchers utilisée par une terrasse commerciale n'est pas comptée dans le calcul des espaces de stationnement requis.

#### 7° Équipements et mobiliers

- a) Aucun système de son ne peut être installé sur une terrasse commerciale.
- b) Tout mobilier (tels chaises, tables, parasols) installé sur une terrasse extérieure commerciale située dans la marge avant doit être retiré et remisé dans un endroit fermé, ailleurs que sur ladite terrasse, durant la période de l'année où la terrasse n'est pas en opération.
- c) Les parasols installés au-dessus des tables peuvent comprendre une marque de commerce ou l'identification du commerce.
- d) Nul ne peut installer ou utiliser un système d'éclairage extérieur ou intérieur de nature à gêner les occupants des propriétés adjacentes ou nuire aux activités du voisinage ou installer ou utiliser un système d'éclairage clignotant ou intermittent.
- e) Tout projecteur installé ou utilisé dans ou sur une terrasse doit être muni d'un paralume assurant une coupure parfaite du faisceau pour tout point situé au-delà des limites du terrain où la terrasse est installée.

### **190. AIRES DE PIQUE-NIQUE**

Les dispositions de la présente section s'appliquent aux aires de pique-nique, accessoires aux usages commerciaux de la classe C-4.

#### 1° Localisation

Les aires de pique-nique sont autorisées dans toutes les marges, conditionnellement à ce qui suit :

- a) elles ne peuvent pas être aménagées sur un trottoir ou dans une allée de circulation piétonne;
- b) elles ne doivent pas avoir pour effet de réduire le nombre de cases de stationnement requises par la réglementation;
- c) pour un emplacement adjacent à une artère collectrice comme les boulevards De Périgny et Fréchette, elles doivent être situées à plus de 15 mètres de l'emprise de la voie publique.

#### 2° Équipements et mobiliers

- a) Les tables à pique-nique, chaises ou banquettes doivent être retirées durant la période de l'année où le commerce ou le véhicule-cuisine n'est pas en opération.

## SECTION 9.      CONTRÔLE ARCHITECTURAL

### 191. MATÉRIAUX DE REVÊTEMENT EXTÉRIEUR PROHIBÉS

- 1° Au sens du présent article, les murs à parements appliqués comprennent toutes constructions verticales à pans, servant à enfermer un espace et pouvant également supporter une charge provenant des planchers ou d'un toit au-dessus, ils excluent:
- a) le mur de fondation;
  - b) les portes et les fenêtres;
  - c) les combles et les pignons d'une toiture;
  - d) le toit.
- 2° Sont prohibés comme matériaux apposés sur tout mur à parements appliqués:
- a) le papier imitant ou tendant à imiter la pierre, la brique ou autres matériaux naturels;
  - b) le papier goudronné ou les autres papiers similaires;
  - c) les peintures imitant ou tendant à imiter les matériaux naturels;
  - d) le bloc de béton de remplissage non architectural;
  - e) les panneaux d'acier et d'aluminium non ouvrés et préculés à l'usine, non anodisés ou traités de toute façon équivalente;
  - f) la tôle non prépeinte et préculée à l'usine, non anodisée ou traitée de façon équivalente;
  - g) le polyuréthane et le polyéthylène;
  - h) les contreplaqués et les panneaux de copeaux de placage agglomérés;
  - i) les planches à clins de vinyle, d'acier ou d'aluminium.

### 192. FORME ARCHITECTURALE ET MATÉRIAUX DE REVÊTEMENT EXTÉRIEUR AUTORISÉS

#### 1° Forme architecturale

Les dispositions suivantes relatives à la forme architecturale s'appliquent à tous les bâtiments :

- a) Aucun bâtiment ne doit être construit ou modifié en tout ou en partie, ayant la forme d'être humain, d'animal, de fruits, de légumes, de réservoir ou autre objet similaire.
- b) L'emploi pour bâtiment principal ou accessoire, de wagons de chemin de fer, de tramways, de bateaux, d'autobus ou d'autres véhicules est prohibé.
- c) Les bâtiments à profil circulaire ou voûte en demi-cercle sont prohibés pour toutes fins.
- d) Les tentes et les structures gonflables sont prohibées pour toutes fins.

#### 2° Types de matériaux de revêtement extérieur autorisés

Pour tout bâtiment commercial, les types de matériaux autorisés sont les suivants :

Classe 1 :

- Brique;
- Pierre naturelle, pierre reconstituée ou de placage;
- Panneaux de béton ornementaux préfabriqués ou coulés sur place;
- Bloc de béton architectural;
- Verre;
- Céramique;
- Granit;
- Marbre;
- Matériaux composites conçus à partir de produits minéraux;
- Planche à clins de bois peint ou teint;
- Planche à clins de composite de bois dont le pureau n'excède pas 15cm;
- Bardeau de bois;
- Planche à clins de fibrociment dont le pureau n'excède pas 15cm.

**Classe 2 :**

- Acrylique;
- Stucs avec ou sans agrégat;
- Panneaux d'acier ou d'aluminium ouvrés prépeints et précurés à l'usine.

**3° Proportions de matériaux de revêtement extérieur autorisés**

Les murs à parement appliqués doivent être recouverts en respectant les proportions minimales ou maximales des matériaux de revêtement extérieur édictés au tableau suivant :

**Tableau 16. Bâtiment commercial- Proportion des matériaux de revêtement extérieur**

Type de matériaux	
Classe 1	Classe 2
min. 85 %	max. 15 %

**4° Matériaux de revêtement extérieur de toiture autorisés**

Pour tout type de bâtiments commerciaux, les matériaux de revêtement extérieur des toits autorisés sont les suivants:

- Bardeau d'asphalte, bardeau de bois
- Tuile d'ardoise, tuile de béton préfabriqué, tuile en terre cuite
- Multicouche : membrane bitumée recouverte de gravier, membrane élastomère
- Cuivre
- Tôle galvanisée (telles : à la canadienne, à baguettes, pincée, gaufrée, embossée, en plaque, profilée)

- Aluminium
- Métal prépeint, acier inoxydable, acier galvanisé prépeint
- Panneau ondulé en fibre de cellulose imprégnée d'asphalte
- Toiture végétalisée

(R. 2020-1431-01A, a.3)

### **193. UTILISATION DES SOUS-SOLS**

Le sous-sol d'un bâtiment commercial peut être utilisé à des fins commerciales aux conditions suivantes:

- 1° Le sous-sol et le rez-de-chaussée sont exploités par le même occupant;
- 2° Le sous-sol est accessible à la clientèle par un escalier intérieur;
- 3° Un escalier extérieur dans la marge arrière est autorisé uniquement lorsqu'il constitue une issue exigée par le Code national du bâtiment.

### **194. ESCALIER EXTÉRIEUR**

Nonobstant les dispositions de l'article 165, il est permis, dans le cas de bâtiments existants avant l'entrée en vigueur du présent règlement, de modifier ou de réparer des escaliers extérieurs conduisant à des niveaux plus élevés que le rez-de-chaussée et érigés dans la marge avant, les marges latérales, en autant que ces modifications ou réparations n'entraînent pas un empiétement supérieur desdits escaliers dans les marges.

## SECTION 10. ÉTALAGE ET ENTREPOSAGE EXTÉRIEUR

### 195. GÉNÉRALITÉS

Tout étalage et tout entreposage extérieur est soumis aux dispositions suivantes :

- 1° L'étalage et l'entreposage extérieur ne peuvent se faire que sur le terrain même du commerce qu'ils desservent;
- 2° L'étalage et l'entreposage extérieur constituent un usage accessoire à un usage principal;
- 3° L'étalage et l'entreposage extérieur ne peuvent pas être effectués à partir d'un véhicule, d'une remorque ou d'un conteneur;
- 4° L'étalage et l'entreposage extérieur ne doivent pas avoir pour effet de rendre dérogatoire l'emplacement quant aux exigences relatives aux aires de stationnement.

### 196. ÉTALAGE EXTÉRIEUR

L'étalage extérieur associé aux usages commerciaux est soumis aux dispositions suivantes :

#### 1° Généralité

L'étalage extérieur est le fait d'exposer temporairement à l'extérieur d'un bâtiment, des produits mis en montre pour la vente durant les heures d'affaires de l'établissement.

#### 2° Conditions

L'étalage extérieur de marchandises est assujéti aux dispositions suivantes:

##### a) Localisation

- L'étalage extérieur doit se faire dans un espace contigu au bâtiment principal.
- L'étalage extérieur est permis dans toutes les marges à plus de 3,0 mètres de la bordure de rue ou du trottoir, à l'exception d'un établissement ayant front sur l'avenue Bourgogne.
- Les marchandises étalées doivent être reliées à ceux vendus à l'intérieur de l'établissement commercial desservi.

##### b) Période

- Les articles doivent être remisés à l'intérieur de l'établissement commercial en dehors des heures normales d'ouverture. Toutefois, les marchandises mises en démonstration, qui en raison de leur poids ou de leur gabarit, (tels : une unité de remisage, des échantillons de revêtements de sol, une gloriète, un tracteur à gazon, un jeu modulaire) sont laissées à l'extérieur en dehors des heures d'ouverture du commerce sont autorisés à une distance maximale de 5 mètres du mur de façade.

### 197. ENTREPOSAGE EXTÉRIEUR

L'entreposage extérieur associé aux usages commerciaux est soumis aux dispositions suivantes :

#### 1° Généralité

L'entreposage extérieur est le fait d'utiliser une partie d'un emplacement pour y déposer ou remisier des marchandises, des matériaux, des objets, des produits finis ou semi-finis à l'extérieur du bâtiment.

#### 2° Conditions

L'entreposage extérieur de marchandises est assujéti aux dispositions suivantes:

a) Localisation

L'entreposage extérieur est autorisé uniquement dans les zones commerciales du boulevard De Périgny, du boulevard Industriel et de l'avenue Simard.

L'entreposage extérieur est permis dans toutes les marges à plus de 3,0 mètres de la limite de toute emprise de rue et à plus de 10 m de l'emprise du boulevard De Périgny et de la rue Migneault.

b) Obligation de clôturer

L'entreposage extérieur doit être clôturé à l'exception de l'entreposage de véhicules automobiles conformément aux dispositions du présent règlement.

c) Produits saisonniers

L'entreposage extérieur de produits saisonniers est autorisé dans les marges avant, latérales et arrière, pour les marchés d'alimentation, les centres d'horticulture, les quincailleries ou les centres de rénovation, aux conditions suivantes :

- Les produits reliés à l'horticulture (tels les sacs d'engrais, les sacs de terreau, les fleurs, les plantes potagères, les bonbonnes de gaz propane) peuvent occuper au sol, une superficie maximale de 560 mètres carrés dans la marge avant.
- Le lieu d'entreposage des marchandises peut être ceinturé temporairement d'une clôture ajourée, d'une hauteur maximale de 1,8 mètre.

d) Véhicules automobiles

- L'entreposage de véhicules accidentés est permis uniquement pour les classes d'usages C-6 et C-7 pour une période maximale de 7 jours consécutifs.
- Pour les concessionnaires automobiles, neuf (551) au plus trente (30) véhicules usagés peuvent être entreposés dans la marge avant et dans les marges latérales.
- Une entreprise de vente au détail de pneus neufs (522), d'installation ou de remplacement de pneus neufs (6418) ou un concessionnaire automobile (551), situé dans les zones commerciales du boulevard De Périgny, peut entreposer des pneus usagés selon ce qui suit :
  - Un maximum de cent (100) pneus est autorisé, à l'air libre ou à l'intérieur d'un bâtiment accessoire, dans les marges latérales ou arrière.
  - Les pneus doivent être entreposés à plus de 3 m du bâtiment principal et des lignes latérales ou arrière de l'emplacement.
  - Le lieu d'entreposage des pneus à l'air libre doit être entouré d'une clôture opaque, d'une hauteur de 2 mètres.
  - L'accès au lieu d'entreposage doit être verrouillé en tout temps.
  - Les pneus peuvent être entreposés dans un bâtiment accessoire conformément à la section 2 du présent chapitre.
- Quelque soit les usages principaux ou complémentaires autorisés, les cours de remisage ou d'entreposage de véhicules et de pièces usagées sont interdites dans toutes les zones commerciales.



**SECTION 11. DISPOSITIONS APPLICABLES AUX  
GARDERIES (C-2)**

Les dispositions de la présente section s'appliquent à l'aménagement extérieur lié au type d'usage garderie (6541).

**198. ESPACE EXTÉRIEUR AMÉNAGÉ POUR DES JEUX**

- 1° Un espace extérieur attenant aux locaux où sont offerts des services de garde en garderie, doit être aménagé pour les jeux extérieurs à moins qu'un parc comportant une aire de jeux clôturée et situé à une distance de marche de moins de 500 mètres de l'emplacement soit accessible. Cette exigence ne s'applique pas aux ateliers préscolaires et aux pré-maternelles car les périodes de garde des enfants n'excèdent pas plus de 4 heures.
- 2° La superficie de cet espace extérieur doit être d'au moins 50 % de la superficie de plancher brute du local où sont offerts les services de garde en garderie.
- 3° Une clôture d'une hauteur minimale de 1,2 mètre doit ceinturer cet espace extérieur. Nonobstant, l'article 176 du présent règlement, dans la marge avant ou la marge avant secondaire, les clôtures ajourées d'une hauteur maximale de 1,2 mètre sont permises pour ceinturer un espace extérieur aménagé pour des jeux extérieurs.

**199. OBLIGATION DE CLÔTURER UN EMPLACEMENT OCCUPÉ PAR UNE GARDERIE**

- 1° Un emplacement occupé par un usage principal de garderie, qui est adjacent à un emplacement où au moins un usage résidentiel est existant ou spécifiquement permis, doit être séparé de cet emplacement par une clôture en maille de chaîne ou une clôture de bois d'une hauteur minimale de 1,5 mètre et maximale de 1,8 mètre et doit être doublée d'une haie de thuya, ininterrompue sur toute la longueur.
- 2° Lorsque l'espace extérieur aménagé pour les jeux extérieurs ne couvre pas la totalité de la marge arrière, la clôture peut ceinturer uniquement l'espace extérieur de jeux et non pas la totalité de l'emplacement.

**SECTION 12. VENTE AU DÉTAIL DE CANNABIS ET DE PRODUITS DE CANNABIS (USAGE 5990)****200. DISPOSITIONS PARTICULIÈRES RELATIVES À L'USAGE VENTE AU DÉTAIL DU CANNABIS ET DE PRODUITS DE CANNABIS**

- 1° Le requérant a obtenu au préalable un permis, un certificat ou toute autre forme d'autorisation requis en vertu d'une loi ou d'un règlement de tout autre gouvernement ayant juridiction;
- 2° Les dispositions du présent article s'appliquent à l'usage 5990 – Vente au détail du cannabis et de produits de cannabis, de la sous-classe Autres activités de vente au détail C-1-05, de la classe Commerce local (C-1) du Groupe Commerce (C);
- 3° L'usage 5990 – Vente au détail du cannabis et de produits de cannabis, ne peut être jumelé à aucun autre usage à l'intérieur du bâtiment;
- 4° Le nombre d'établissement permettant l'usage 5990 – Vente au détail du cannabis et de produits de cannabis est contingenté à un par zone dans lequel l'usage est autorisé;
- 5° La distance minimale entre un usage Vente au détail du cannabis et de produits de cannabis, et toute habitation ou de toute institution publique existante ou projetée, qu'elle soit localisée sur le même lot ou sur un lot adjacent, est de 50 mètres;
- 6° Toute activité reliée à cet usage doit se faire à l'intérieur du bâtiment;
- 7° L'éclairage du bâtiment doit être orienté du haut vers le bas et ne doit pas être perceptible au-delà des limites du terrain;
- 8° Le bâtiment doit être équipé d'un système de filtration d'air afin d'éliminer les odeurs et la propagation du pollen;
- 9° L'usage ne cause aucune fumée, sauf celle produite par le système de chauffage, aucune poussière, aucune chaleur, aucun éclat de lumière, aucune vibration qui soit perceptible au-delà des limites du terrain sur lequel s'exerce l'usage;
- 10° L'usage ne cause aucun bruit plus intense que l'intensité moyenne du bruit ambiant, mesurée aux limites du terrain;
- 11° Les activités ne présentent aucun risque extraordinaire d'explosion ou d'incendie;
- 12° Les activités peuvent générer des mouvements de circulation lourde sans que cette activité ne soit l'activité principale de l'établissement;
- 13° La présence de serre est interdite;
- 14° Aucune vente ne doit être effectuée à l'extérieur du bâtiment.

**SECTION 13. VENTE EN GROS DE CANNABIS ET DE PRODUITS DE CANNABIS (USAGE 5190)****201. DISPOSITIONS PARTICULIÈRES RELATIVES À L'USAGE VENTE EN GROS DU CANNABIS ET DE PRODUITS DE CANNABIS**

- 1° Le requérant a obtenu au préalable un permis, un certificat ou toute autre forme d'autorisation requis en vertu d'une loi ou d'un règlement de tout autre gouvernement ayant juridiction;
- 2° Les dispositions du présent article s'appliquent à l'usage 5190 – Vente en gros du cannabis et de produits de cannabis, de la sous-classe Vente en gros C-11-01, de la classe Commerce de faible nuisance (C-11) du Groupe Commerce (C);
- 3° L'usage 5190 – Vente en gros du cannabis et de produits de cannabis, ne peut être jumelé à aucun autre usage à l'intérieur du bâtiment;
- 4° Le nombre d'établissement permettant l'usage 5190 – Vente en gros du cannabis et de produits de cannabis est contingenté à un par zone dans lequel l'usage est autorisé;
- 5° La distance minimale entre un usage Vente en gros du cannabis et de produits de cannabis, et toute habitation ou de toute institution publique existante ou projetée, qu'elle soit localisée sur le même lot ou sur un lot adjacent, est de 100 mètres;
- 6° Toute activité reliée à cet usage doit se faire à l'intérieur du bâtiment;
- 7° La superficie minimale du bâtiment dans lequel l'usage sera exercé est de 2 500 mètres carrés;
- 8° L'éclairage du bâtiment doit être orienté du haut vers le bas et ne doit pas être perceptible au-delà des limites du terrain. Aucun faisceau lumineux interne relié à l'usage ne doit être visible de l'extérieur du bâtiment;
- 9° Le bâtiment doit être équipé d'un système de filtration d'air afin d'éliminer les odeurs et la propagation du pollen, notamment en période de floraison, autant lors des activités de production que lors de la destruction du cannabis;
- 10° L'usage ne cause aucune fumée, sauf celle produite par le système de chauffage, aucune poussière, aucune chaleur, aucun éclat de lumière, aucune vibration qui soit perceptible au-delà des limites du terrain sur lequel s'exerce l'usage;
- 11° L'usage ne cause aucun bruit plus intense que l'intensité moyenne du bruit ambiant, mesurée aux limites du terrain;
- 12° Les activités ne présentent aucun risque extraordinaire d'explosion ou d'incendie;
- 13° Les activités peuvent générer des mouvements de circulation lourde sans que cette activité ne soit l'activité principale de l'établissement;
- 14° La présence de serre est interdite;
- 15° Aucune vente ne doit être effectuée à l'extérieur du bâtiment.

## SECTION 14. DISPOSITIONS DIVERSES

### 202. NIVEAU DE L'EMPLACEMENT

Les dispositions suivantes s'appliquent au niveau du sol de l'emplacement :

#### 1° Différence de niveau de sol entre deux emplacements

- a) Tout emplacement ne peut être rehaussé que pour faire en sorte que les eaux de pluie ou de ruissellement s'écoulent vers la voie publique.
- b) À la jonction de deux emplacements, il ne doit pas y avoir une différence d'élévation de plus de 1 mètre.
- c) Chaque emplacement ayant une élévation de plus de 60 centimètres par rapport aux emplacements voisins doit être ceinturé d'un mur de soutènement construit selon les règles de l'art et composé de pierres, briques, béton ou pièces de bois.

Sur chaque emplacement qui a été surélevé par rapport aux emplacements voisins (latéraux ou arrière) un système de drainage doit être installé pour capter les eaux des terrains adjacents et les acheminer vers la voie publique. L'implantation de ce système de drainage doit être approuvée par la division du génie.

#### 2° Construction nouvelle :

- a) Chaque emplacement doit être aménagé en vue d'avoir un écoulement des eaux de pluie ou de ruissellement tel que la totalité de ces eaux se déverse dans la voie publique.

### 203. CONTENEURS ET BOÎTES À DÉCHETS

L'installation de conteneurs ou de boîtes à déchets sur un emplacement où un bâtiment principal est construit est autorisée aux conditions suivantes :

#### 1° Localisation

- a) La localisation des conteneurs ou des boîtes à déchets est assujettie aux dispositions du présent règlement concernant l'utilisation des marges, prescrite à l'article 165.
- b) L'aire à déchets doit être située à au moins 2 mètres de tout emplacement sur lequel est érigé un bâtiment résidentiel.

#### 2° Hauteur

- a) Le conteneur ou la boîte à déchets doit avoir une hauteur maximale de 2,5 mètres.

#### 3° Conception de l'aire de déchets

- a) Le conteneur ou la boîte à déchets doit être entouré d'un mur opaque d'au moins 0,5 mètre plus haut que la partie la plus haute du conteneur ou de la boîte.
- b) Le mur opaque doit être conçu de matériaux de même classe que ceux qui recouvrent les murs du bâtiment principal ou de bois.
- c) Deux ouvertures sont permises dans ces murs, chacune doit être munie d'une porte.
- d) Le conteneur à déchets doit être maintenu fermé.
- e) Les exigences des sous-paragraphes a) à d) du présent paragraphe ne sont pas requises lorsque l'aire de déchets comprend un ou plusieurs conteneurs, de type Molok, qui observent les caractéristiques suivantes :

- il est enfoui dans le sol exposant à l'extérieur une partie d'une hauteur maximale de 1,37 m;

(R. 2022-1431-12A, a.8)

- il possède un revêtement extérieur en aluminium, en bois traité ou peint, en plastique ou en matériau composite;
- il est muni d'un couvercle comportant un mécanisme le maintenant fermé en tout temps;
- un aménagement paysager est réalisé au périmètre du conteneur, à l'exception de l'accès pour la cueillette des ordures.

## 204. DISPOSITIONS APPLICABLES À CERTAINES ZONES

### 1° Dispositions particulières applicables à la zone C-007 (1001 à 1009 rue de l'Église)

Nonobstant toute disposition inconciliable du présent règlement, les normes édictées aux paragraphes suivants s'appliquent au projet intégré, 1001 à 1009 rue de l'Église :

#### Implantation des bâtiments principaux

- a) Le plan projet d'implantation des bâtiments principaux préparé par Yves Madore, arpenteur-géomètre, daté du 4 novembre 2013, sert de référence au projet intégré comprenant une habitation unifamiliale jumelée et une série de trois habitations contiguës. Ce plan est joint au présent règlement sous l'annexe E.59 pour en faire partie intégrante.
- b) Marges et distances minimales des bâtiments principaux :
  - Marge avant : 2,5 m;
  - Marge latérale : 1,5 m;
  - Marge arrière : 15 m;
  - Distance minimale entre l'habitation jumelée et la série d'habitations contiguës : 7,7 m

#### Implantation des bâtiments accessoires

##### a) Remise à jardin

Un maximum de cinq (5) unités de remisage extérieures est autorisé selon ce qui suit :

- Dimension maximale par unité de remisage : 2,44 m sur 3,66 m
- Les unités de remisage doivent être érigées simultanément au bâtiment principal;
- Le revêtement extérieur doit être d'une couleur similaire à celle retrouvée majoritairement sur les bâtiments principaux du projet;
- Aucune autre unité extérieure de remisage n'est autorisée pour l'ensemble du projet intégré.

##### b) Garage

Aucun garage ou abri d'automobile (permanent) n'est autorisé.

##### c) Piscine et spa

Aucune piscine creusée ou hors-terre n'est autorisée dans ce projet intégré. Un spa est permis, conformément aux dispositions de la Section 6 du chapitre 7 de ce règlement, dans la partie privative de la marge arrière de chaque unité d'habitations.

### Aménagement de l'emplacement

#### a) Aire commune de stationnement

- Ce projet intégré comprend dix (10) cases de stationnement aménagées dans la marge arrière. Une allée d'accès d'une largeur de 6 m conduit à l'aire de stationnement de la marge arrière.
- L'agrandissement de l'aire de stationnement ou l'ajout de cases de stationnement dans la marge avant ou dans l'allée d'accès commune n'est pas permis.

#### b) Aménagement paysager

À l'exception de l'aire commune de stationnement, de l'allée d'accès, des balcons ou des terrasses, toutes les surfaces de l'emplacement doivent être gazonnées.

### Architecture

- a) Les plans d'architecture intitulés Projet intégré rue de l'Église, datés du 14 février 2014, servent de référence à l'architecture des bâtiments principaux du projet intégré. Ces plans sont inclus à l'annexe E.59 du présent règlement pour en faire partie intégrante.
- b) L'agrandissement et la transformation extérieure, incluant toutes les interventions de nature temporaire ou permanente, comme une véranda, un abri, une verrière ou un porche d'entrée, sont interdits.

## 2° Dispositions applicables à la zone C-008 (1801-1901 boulevard De Périgny)

### 1801-1901, boulevard De Périgny

L'emplacement formé des lots 6 281 234@243, 6 297 856@559, PC-40832, constitue un projet intégré commercial autorisant deux bâtiments principaux sur le même terrain partageant les accès au site, les aires de stationnement, les aires de remisages des déchets, les aires paysagères et l'affichage sur poteau en bordure du boulevard De Périgny.

Une bande paysagère d'une largeur minimale de 1,5 mètre doit être aménagée le long du mur de façade, parallèle au boulevard De Périgny, de l'immeuble au 1901 boulevard De Périgny. Cette bande doit être plantée majoritairement d'une variété d'arbustes qui atteint à maturité, une hauteur minimale de 1,5 mètre afin de végétaliser le mur face au boulevard De Périgny.

Les îlots de stationnement aménagés dans la cour avant du 1801-1899 boulevard de Périgny, entre le mur de façade et le boulevard De Périgny, doivent comporter une bande paysagère à chaque extrémité afin de séparer les cases de stationnement des allées de circulation. Cette bande paysagère doit être plantée sur toute sa longueur de vivaces, de graminées ou des arbustes.

Les plantations d'arbres feuillus requises, le long des lignes d'emprise du boulevard De Périgny et de la rue Migneault, doivent comprendre une alternance d'au moins deux espèces d'arbres.

## 3° Dispositions applicables à la zone C-004 (1765, avenue Bourgogne (Marina))

### 1765, avenue Bourgogne (Marina)

#### a) Normes applicables à l'hébergement sur plate-forme flottante

L'hébergement sur plate-forme flottante est autorisé aux conditions suivantes :

- L'usage accessoire d'hébergement sur plate-forme flottante est autorisé uniquement en relation avec l'usage de la Marina.
- Un maximum de 5 unités d'hébergement sur plate-forme flottante est autorisé.
- Aucune unité d'hébergement flottante ne peut être installée sur la terre ferme.

- Prévoir l'aménagement d'une case de stationnement pour chaque unité d'hébergement.
- Seule l'installation d'une enseigne communautaire est autorisée sur l'emplacement pour les usages de marina et d'hébergement selon les dispositions du tableau 38 de l'article 299 du règlement de zonage 2020-1431.
- Chaque unité d'hébergement doit être équipée d'une toilette étanche et la vidange de celle-ci doit s'effectuer sans risque de déversement et d'odeur.
- Chaque unité d'hébergement doit être recouverte d'un revêtement autorisé au règlement de zonage 2020-1431.
- Le traitement des ordures doit être effectué par le propriétaire de l'entreprise et la propreté de lieux doit être assurée en tout temps.
- Prévoir la collecte à trois voies (déchets, matières recyclables et matières organiques) sur l'ensemble du site de la marina.
- Interdire l'utilisation de tout barbecue sur une plate-forme flottante.
- L'hébergement flottant n'est muni d'aucun moteur ou équipement pour naviguer.
- L'activité doit être réalisée en respect du voisinage et ne causer en aucun temps une nuisance par le bruit.
- Aucun entreposage d'unité d'hébergement n'est autorisé sur le site de la Marina.
- Le propriétaire doit obtenir toute autorisation afin d'occuper le domaine hydrique.

(R. 2022-1431-17A, a.2)

## CHAPITRE 9

### DISPOSITIONS RELATIVES AUX USAGES INDUSTRIELS

#### SECTION 1. USAGES AUTORISÉS DANS LES MARGES

#### 205. BÂTIMENTS, CONSTRUCTIONS, ÉQUIPEMENTS ET USAGES AUTORISÉS DANS LES MARGES

Le tableau suivant identifie les bâtiments, les constructions, les équipements et les usages autorisés dans les marges pour les usages industriels.

**Tableau 17. Bâtiments, constructions, équipements et usages autorisés dans les marges pour les usages industriels**

	Bâtiments, constructions, équipements et usages	Marge avant	Marge avant secondaire	Marge latérale	Marge arrière	Articles généraux à respecter*
Aménagement de terrain	Allées, trottoir et stationnements	oui	oui	oui	oui	Chap.6
	Aire de chargement et déchargement	non	non	oui	oui	Chap.9, Section 6
	Clôtures, haies et murets	oui	oui	oui	oui	Chap.9, Section 4
	Étalage et entreposage	oui	oui	oui	oui	Chap.9, Section 8
	Mâts, sculptures, treillis et autres éléments architecturaux - Distance minimale d'une ligne d'emplacement	oui 1 m	oui 1 m	oui 1 m	oui 1 m	Art. 209
	Potagers	oui	oui	oui	oui	
Constructions accessoires	Plantations et autres aménagements paysagers	oui	oui	oui	oui	Chap.9, Section 5 P.I.I.A.
	Bâtiments accessoires	non	non	oui	oui	Chap.9, Section 2
	Bâtiments temporaires	oui	oui	oui	oui	Chap.5, Section 3
Usages accessoires/complémentaires	Usages accessoires	Non sauf terrasse	oui	oui	oui	
	Usages complémentaires	non	oui	oui	oui	
Éléments architecturaux attachés à un bâtiment principal	Avant-toits et corniches	oui	oui	oui	oui	
	- Empiètement max.	1,75 m	1,75 m			
	Balcons, galeries et perrons - Empiètement max - Distance minimale	oui 1,75 m -	oui 1,75 m -	oui - 1,5 m de la ligne latérale	oui - 1,5 m de la ligne arrière	



	Cheminées faisant corps avec le bâtiment	oui	oui	oui	oui	
	- Empiètement max.	60 cm	60 cm	60 cm	60 cm	
	Escaliers extérieurs menant au rez-de-chaussée	oui	oui	oui	oui	
	- Empiètement max.	3 m	3 m	1,25 m		
	Escaliers extérieurs menant au sous-sol ou à un niveau plus élevé que le rez-de-chaussée	non	non	non	oui	
	Fenêtres en saillie et portes à faux	oui	oui	oui	oui	
Équipements accessoires	- Empiètement max.	60 cm	60 cm	60 cm	60 cm	
	- Profondeur max	60 cm	60 cm	60 cm	60 cm	
	- Distance minimale	-	-	1,5 m de la ligne latérale	1,5 m de la ligne arrière	
	Rampes d'accès pour handicapés	oui	oui	oui	oui	
	Antennes paraboliques	non	non	oui Ne doivent pas être visible de la rue	oui Ne doivent pas être visible de la rue	
	Composteurs	non	oui	oui	oui	
	Conteneurs de déchets	non	non	oui	oui	Art. 238
	Enseignes	oui	oui	non	non	Chap.12
	Remisage de véhicules	non	non	oui	oui	Art. 111
Réservoirs et bonbonnes de gaz	non	non	oui	oui	Art. 212	
Thermopompes, climatisation, génératrices, appareils mécaniques et autres équipements similaires	non	non	oui	oui	Art. 208	
Pont roulant	non	non	oui	oui		
Balance	oui	oui	oui	oui		

\* Certaines normes particulières peuvent être applicables selon la zone.

**SECTION 2. LES BÂTIMENTS ACCESSOIRES****206. DISPOSITIONS APPLICABLES À TOUS LES BÂTIMENTS ACCESSOIRES**

Les dispositions du présent article s'appliquent à tout bâtiment accessoire à un usage industriel:

**1° Localisation :**

- a) les bâtiments accessoires doivent être situés sur le même terrain que l'usage principal qu'ils desservent;
- b) les bâtiments accessoires sont assujettis aux dispositions du présent règlement, concernant les usages permis dans les marges;
- c) nonobstant toute autre disposition à ce contraire au présent règlement, dans le cas d'un lot transversal, l'installation de bâtiments accessoires est prohibée dans la marge avant prescrite pour la rue où l'on ne retrouve pas la façade du bâtiment.

**2° Superficie:**

- a) la superficie totale des bâtiments accessoires ne peut excéder 10% de la superficie totale du terrain sur lequel ils sont érigés;
- b) la superficie totale des bâtiments accessoires ne doit, en aucun temps, excéder la superficie totale du bâtiment principal.

**3° Hauteur**

En aucun cas, la hauteur de tout bâtiment accessoire ne peut excéder la hauteur du bâtiment principal.

**4° Implantation**

- a) Tout bâtiment accessoire doit être situé à au moins 3,0 mètres des lignes latérales et à au moins 60 cm de la ligne arrière.
- b) Pour un emplacement adjacent à une zone résidentielle ou commerciale, la distance minimale du bâtiment accessoire par rapport aux lignes latérales et arrière est de 3,0 mètres.
- c) Aucun bâtiment accessoire ne peut être implanté plus près de la ligne avant que le bâtiment principal.

**5° Distance du bâtiment principal**

- a) Tout bâtiment accessoire doit être situé à au moins 1 mètre du bâtiment principal.
- b) De plus, aucun bâtiment accessoire ne peut être attaché au bâtiment principal.

**SECTION 3. LES USAGES, LES CONSTRUCTIONS ET  
ÉQUIPEMENTS ACCESSOIRES, LES USAGES  
TEMPORAIRES**

**207. DISPOSITIONS APPLICABLES AUX USAGES ET CONSTRUCTIONS ACCESSOIRES**

Les dispositions du présent article s'appliquent à la localisation des usages et des constructions accessoires à un usage industriel :

1° Généralités :

- a) Les usages et constructions accessoires doivent être situés sur le même terrain que l'usage principal qu'ils desservent.
- b) Les usages et constructions accessoires sont assujettis aux dispositions du présent règlement, concernant l'utilisation des marges.
- c) Sont permis, pour fins administratives, les usages accessoires suivants faisant partie de l'établissement industriel. Ces usages doivent être situés à l'intérieur du bâtiment principal qu'ils desservent et être destinés à l'usage des occupants du bâtiment principal:
  - cafétéria
  - garderie
  - salles récréatives ou sportives
  - bureaux pour les fins de l'entreprise

2° Vente au détail

a) Localisation:

Toute vente au détail à titre accessoire à un usage industriel doit être effectuée dans un local aménagé à cette fin, à l'intérieur du bâtiment où sont manufacturés, fabriqués, produits ou transformés les produits mis en vente.

b) Superficie:

La superficie de plancher de la vente au détail ne peut excéder 25% de la superficie de plancher de l'usage principal.

c) Marchandise mise en vente:

Seuls les produits qui sont manufacturés, fabriqués, produits ou transformés sur les lieux peuvent être mis en vente au détail.

d) Affichage:

Aucune enseigne additionnelle n'est autorisée pour cet usage spécifique.

3° Usages accessoires permis

- a) Nonobstant le sous-paragraphe c) du paragraphe 2°, la vente de rafraîchissements, de repas (et non seulement une collation) avec permis d'alcool ainsi que la consommation sur place sont autorisées aux conditions suivantes :
  - Autorisées uniquement pour une entreprise de fabrication de boissons (209 Industrie de boissons) faisant partie de la classe « Industrie lourde (I-3), 20 Industrie d'aliments et de boissons ».
  - Autorisées dans les zones I-003, I-004 et I-006 situées dans le parc industriel.
  - Doivent s'effectuer dans un local aménagé à cette fin, à l'intérieur du bâtiment, dont la superficie de plancher ne peut excéder 25 % de la superficie de plancher de l'usage principal.

Cette superficie maximale ne peut s'ajouter à celle mentionnée au sous-paragraphe b) du paragraphe 2°.

- Seuls les produits alcoolisés fabriqués dans l'usine peuvent être consommés sur place, aucun produit alcoolisé provenant de l'extérieur n'est autorisé.
  - La consommation des produits alcoolisés fabriqués dans l'usine est permise tant et aussi longtemps que le service de repas est offert.
  - Aucune enseigne additionnelle n'est autorisée pour ces usages spécifiques.
- (R. 2022-1431-20A, a.1)

## **208. DISPOSITIONS APPLICABLES AUX POMPES À CHALEUR, ÉQUIPEMENTS DE CHAUFFAGE, DE VENTILATION ET DE CLIMATISATION**

### 1° Localisation:

Les équipements peuvent également être situés sur le toit du bâtiment.

### 2° Pompes à chaleur:

- a) Toute pompe à chaleur fonctionnant à l'eau n'est autorisée qu'en circuit fermé.
- b) Seules les pompes à chaleur homologuées par le bureau de Normalisation du Québec (BNQ) ou par la Canadian Standard Association (CSA) sont autorisées.

## **209. DISPOSITIONS APPLICABLES AUX SCULPTURES, MÂTS, TREILLIS ET TOUS AUTRES OBJETS D'ARCHITECTURE DE PAYSAGE**

### 1° Hauteur:

Les mâts ne peuvent, en aucun temps, dépasser en hauteur le bâtiment principal de plus de 5 mètres.

### 2° Implantation:

Les mâts, treillis et autres objets d'architecture de paysage doivent être situés à au moins 1 mètre de toute ligne de lot.

## **210. CAPTEUR SOLAIRE**

Les dispositions suivantes s'appliquent à l'installation des capteurs solaires :

### 1° Implantation

Le capteur solaire doit être implanté à plat sur le toit d'un bâtiment principal ou accessoire.

#### a) Toit plat :

Il ne doit pas être visible de la voie publique adjacente à l'emplacement sur lequel le bâtiment est érigé.

#### b) Toit en pente :

Il doit être installé selon la même pente que la toiture sur lequel il est apposé.

### 2° Hauteur

La hauteur d'un capteur solaire est limitée à 0,6 mètre.

### 3° Entretien

Le capteur solaire doit être maintenu en bon état en tout temps.

**211. AUTRES CONSTRUCTIONS ACCESSOIRES**

Il sera permis d'installer, toutes machines, appareils ou constructions servant aux usages industriels présents dans le bâtiment principal à 3 m des lignes latérales et à au moins 60 cm d'une ligne arrière.

**212. DISPOSITIONS RELATIVES AUX ÉQUIPEMENTS ACCESSOIRES**

Pour tout usage prévu aux grilles des usages et normes, les équipements accessoires suivants sont permis:

- 1° une installation extérieure de distribution de gaz naturel ou propane.

**SECTION 4. CLÔTURES, MURETS ET HAIES****213. LOCALISATION**

- 1° Les clôtures, haies et murets doivent être entièrement situés sur la propriété privée;
- 2° Les clôtures, haies et murets doivent être à un minimum de 3.5 mètres de la bordure du pavage de la voie publique;
- 3° Les clôtures, haies et murets doivent être situés à au moins 1 mètre de toute borne-fontaine.

**214. MATÉRIAUX ET ENTRETIEN**

- 1° Clôture de métal
  - a) La clôture de métal doit être en métal ouvré, en fer ornemental ou en métal prépeint ondulé. La clôture à mailles de chaîne est aussi autorisée.
  - b) La clôture à mailles de chaîne comportant des lattes en PVC d'une largeur minimale de 1 pouce est considérée comme opaque.
  - c) La clôture de métal doit être de conception et de finition propre à éviter toute blessure.
  - d) La clôture sujette à la rouille doit être peinte au besoin.
- 2° Clôture de bois

Les clôtures de bois doivent être confectionnées de bois traité.
- 3° Murets de maçonnerie

Les murets de maçonnerie doivent être ornementaux et appuyés sur des fondations stables. Ils doivent être érigés selon les règles de l'art.
- 4° Les haies

Les haies doivent être constituées de végétaux.
- 5° Fil de fer barbelé

Le fil de fer barbelé est autorisé au sommet des clôtures d'au moins 2 mètres de hauteur.
- 6° Matériaux prohibés

À moins d'une spécification expresse à ce contraire au présent règlement, l'utilisation de fils ou autres pièces électrifiées, de fil de fer barbelé, de broche, de broche à poulailler, de clôtures à neige, d'agglomérés de copeaux de bois, de tôle ou de plastique ondulé est prohibée.

Toutefois, les clôtures à neige sont autorisées uniquement si elles servent à protéger les aménagements paysagers pendant la période du 15 octobre d'une année au 15 avril de l'année suivante.

**215. HAUTEUR**

- 1° Calcul de la hauteur:

La hauteur des clôtures, haies ou murets est prise en fonction du niveau moyen du sol, dans un rayon de 3 mètres de l'endroit où ils sont construits, plantés ou érigés.

## 2° Marge avant

La hauteur des haies et des murets plantés, construits ou érigés dans la marge avant ne peut excéder 1 mètre.

Cependant, lorsqu'elles sont autorisées dans la marge avant pour les établissements qui effectuent de l'entreposage, les clôtures doivent avoir une hauteur minimale de 1.8 mètre et maximale de 2.5 mètres.

## 3° Marges latérales et marge arrière

La hauteur des clôtures, haies et murets plantés, construits ou érigés dans les marges latérales et dans la marge arrière ne peut excéder 2,5 mètres.

Pour les établissements qui effectuent l'entreposage, la hauteur minimale des clôtures est de 1.8 mètre et la hauteur maximale est de 2.5 mètres.

## 4° Lots d'angle

Malgré toute disposition à ce contraire au présent règlement, dans le cas d'un lot d'angle, les clôtures, haies, murets construits ou érigés dans la partie de la marge avant secondaire peuvent avoir une hauteur maximale de 2.5 mètres.

Pour les établissements qui effectuent de l'entreposage, la hauteur minimale des clôtures est de 1.8 mètre et la hauteur maximale est de 2.5 mètres.

## 216. OBLIGATION DE CLÔTURER

- 1° Tout emplacement situé à l'intérieur de la zone agricole sur lequel de l'entreposage et du remisage extérieur est effectué doit être entouré d'une clôture opaque, conforme aux dispositions du présent règlement applicables en l'espèce.

Tout emplacement situé à l'extérieur de la zone agricole sur lequel de l'entreposage ou du remisage extérieur est effectué doit être entouré d'une clôture, conforme aux dispositions du présent règlement applicables en l'espèce.

Tout emplacement, situé à l'extérieur de la zone agricole, sur lequel de l'entreposage ou du remisage extérieur est effectué dans la marge avant, doit être entouré d'une clôture opaque. Cette obligation se limite aux parties de la clôture qui sont situées dans la marge avant.

- 2° Tout emplacement sur lequel est érigé ou agrandi un bâtiment industriel situé à l'extérieur de la zone agricole qui est adjacent à un emplacement où au moins un usage résidentiel ou public est spécifiquement permis doit être séparé dudit emplacement par un muret ou une clôture opaque.

Tout emplacement situé dans la zone agricole, sur lequel est érigé un bâtiment industriel qui est adjacent à un emplacement où au moins un usage résidentiel ou public est spécifiquement permis, doit être séparé dudit emplacement par un muret ou une clôture opaque.

- 3° L'obligation d'installer une clôture opaque aux paragraphes précédents se limite à toute clôture située dans la marge avant, à la clôture parallèle à la voie publique située dans les marges latérales et aux 100 premiers pieds des clôtures perpendiculaires à la voie publique situées dans les marges latérales des établissements situés dans la zone agricole.

- 4° L'installation d'une clôture opaque en métal prépeint ondulé doit comprendre un dégagement minimal de 60 centimètres de chaque côté. Cet espace doit être libre de tout ouvrage, de toute construction ou de tout entreposage. Il doit être délimité par des butoirs ou des glissières de sécurité sur toute la longueur de la clôture opaque lorsqu'un stationnement ou une aire d'entreposage est aménagé, à l'exception de l'espace réservé à l'accès des véhicules.

Dans le cas d'une clôture installée dans la marge latérale et perpendiculaire à la voie publique, l'installation de butoirs ou de glissières de sécurité n'est pas obligatoire.

- 5° Tout terrain assujetti aux dispositions du présent article et non clôturé avant l'entrée en vigueur du présent règlement doit être rendu conforme dans un délai d'un an suite à l'entrée en vigueur du présent règlement.



**SECTION 5. AMÉNAGEMENT DE L'EMPLACEMENT****217. GÉNÉRALITÉS**

- 1° Aucun bâtiment neuf ne peut être construit à moins que l'aménagement paysager n'ait été prévu conformément aux dispositions de la présente section.
- 2° Aucun agrandissement ou transformation d'un bâtiment ou d'un usage n'est permis à moins que l'aménagement paysager n'ait été prévu conformément aux dispositions du présent règlement.

**218. NORMES PARTICULIÈRES**

- 1° À l'exception des allées d'accès et de l'aire de stationnement, toute la marge avant doit être gazonnée, garnie d'arbres, d'arbustes, de buissons, de haies ou de tout autre aménagement naturel.
- 2° Un ou des arbres doivent être plantés à raison de 1 arbre pour chaque 10 mètres de frontage de l'emplacement à l'emprise de la voie publique.
  - a) Les arbres doivent être plantés à un minimum de 3 mètres et à un maximum de 12 mètres les uns des autres;
  - b) Ils doivent également être plantés à au moins 1,5 mètre de l'emprise de la voie publique.
  - c) Pour la plantation de feuillus, le diamètre minimum à la plantation doit être de 5 centimètres mesuré à 30 centimètres du sol.
  - d) Pour la plantation de conifères, le diamètre minimum à la plantation doit être de 8 centimètres mesuré à 30 centimètres du sol.
- 3° Lorsque l'emplacement est boisé, une bande d'une largeur minimale de 3.0 mètres à partir des lignes latérales doit être laissée à l'état naturel, et ce sur toute la profondeur du terrain.

**219. DÉLAI DE RÉALISATION**

Tous les aménagements exigés par le présent article doivent être complétés au plus tard 12 mois après la fin des travaux de construction du bâtiment principal.

**220. ZONE TAMPON**

Tout nouvel emplacement utilisé à des fins industrielles adjacent à une zone résidentielle ou publique doit être séparé de cette zone par une bande de terrain d'une largeur minimale de 6 mètres aménagée conformément aux dispositions suivantes:

- 1° Cette bande de terrain doit être aménagée à la limite de l'emplacement où l'usage industriel est exercé;
- 2° Cette bande de terrain doit être gazonnée et des arbres doivent y être plantés selon les critères suivants:
  - a) une ligne de conifères d'une hauteur minimale de 1,5 mètre à la plantation et distants d'au plus 2 mètres les uns des autres sur toute la longueur de la limite de l'emplacement;
  - b) des feuillus d'un diamètre de 5 centimètres à 30 centimètres du sol à la plantation doivent être plantés à raison de 1 arbre par 25 mètres carrés de superficie de la bande de terrain.
- 3° Cette bande de terrain doit être clôturée conformément aux dispositions du présent règlement applicables en l'espèce;
- 4° La réalisation de la zone tampon devra s'effectuer dans un délai de 12 mois de l'implantation de l'industrie.

**SECTION 6. AIRE DE CHARGEMENT ET DE DÉCHARGEMENT****221. GÉNÉRALITÉS**

Aucun bâtiment ne peut être construit, à moins que n'aient été prévues des aires de chargement et de déchargement.

**222. LOCALISATION**

Les aires de chargement et déchargement doivent être aménagées dans le respect des dispositions suivantes :

- 1° elles sont interdites sur les murs de la façade de l'avenue Simard et de la rue Patrick-Farrar.
- 2° elles sont interdites en façade principale, mais elles sont autorisées sur une façade en retrait d'au moins 16 mètres du mur de façade principale.

**223. AMÉNAGEMENT**

- 1° Chaque aire de chargement et de déchargement doit être entourée d'un tablier de manœuvre d'une superficie et de dimensions suffisantes pour qu'un véhicule puisse y manœuvrer sans empiéter sur la voie publique.
- 2° Ces aires de chargement et de déchargement ne doivent, en aucun temps, empiéter sur les aires de stationnement requises, en vertu des dispositions du présent règlement.

**224. ACCÈS À LA VOIE PUBLIQUE**

- 1° Toute aire de chargement et de déchargement doit avoir un accès à la voie publique.
- 2° Aucun accès à une aire de chargement et de déchargement ne doit être situé à moins de 15 mètres du point d'intersection du prolongement des lignes d'emprise des rues.

## SECTION 7.      CONTRÔLE ARCHITECTURAL

### 225. GÉNÉRALITÉS

- 1° Au sens du présent article, les murs à parements appliqués comprennent toutes constructions verticales à pans servant à enfermer un espace et pouvant également supporter une charge provenant des planchers ou d'un toit au-dessus, ils excluent:
  - a) le mur de fondation;
  - b) les portes et les fenêtres;
  - c) le toit;
  - d) les équipements mécaniques sur le toit.
- 2° Au sens du présent article, le calcul de la hauteur du mur se fait du niveau moyen du sol jusqu'à la toiture.
- 3° Les dispositions suivantes relatives à la forme architecturale s'appliquent à tous les bâtiments :
  - a) Aucun bâtiment ne doit être construit ou modifié en tout ou en partie, ayant la forme d'être humain, d'animal, de fruits, de légumes, de réservoir ou autre objet similaire.
  - b) L'emploi pour bâtiment principal ou accessoire, de wagons de chemin de fer, de tramways, de bateaux, d'autobus ou d'autres véhicules est prohibé.
  - c) Les bâtiments à profil circulaire, voûte en demi-cercle, dôme ou d'arches sont prohibés pour toutes fins.
  - d) La toiture ne peut être en forme de dôme ou d'arche.
  - e) Les tentes et les structures gonflables sont prohibées pour toutes fins.

### 226. MATÉRIAUX PROHIBÉS

Sont prohibés comme matériaux apposés sur tout mur à parements appliqués:

- 1° le papier imitant ou tendant à imiter la pierre, la brique ou autres matériaux naturels;
- 2° le papier goudronné ou les autres papiers similaires;
- 3° les peintures imitant ou tendant à imiter les matériaux naturels;
- 4° le bloc de béton de remplissage;
- 5° la tôle non ouvrée, non prépeinte et précurée à l'usine, non anodisée ou traitée de toute façon équivalente;
- 6° le polyuréthane et le polyéthylène;
- 7° les contreplaqués et les panneaux de copeaux de placage agglomérés.

### 227. CONSTRUCTION NEUVE ET AGRANDISSEMENT

- 1° Toute construction neuve et agrandissement dans la zone I-004 devront être réalisés selon la procédure de plan d'implantation et d'intégration architecturale prévue au règlement 2017-1359.
- 2° Toute construction neuve ou agrandissement dans toute autre zone doit être érigée conformément aux dispositions suivantes:

- a) un maximum de 3 matériaux est autorisé sur les murs extérieurs du bâtiment principal dont un maximum de 1 matériau dans la classe 2.
- b) seuls sont autorisés comme matériaux apposés sur les murs à parements appliqués, les matériaux énumérés ci-dessous et regroupés en 2 classes.

Classe 1 :

- la brique ayant une profondeur minimale de 5 centimètres;
- la pierre naturelle et la pierre taillée, pierre reconstituée ou de placage;
- les panneaux de béton ornementaux préfabriqués ou coulés sur place;
- le bloc de béton cannelé et architectural;
- le bloc de béton de finition;
- le verre;
- le granit;
- la céramique;
- le marbre.

Classe 2 :

- les panneaux de métal œuvré prépeints et préculés à l'usine;
- les panneaux d'aluminium œuvré;
- le planchéage vertical ou oblique de métal prépeint, de vinyle, de bois peint ou teint, de composite de bois;
- le stuc;
- les planches à clin de métal prépeint, de vinyle, de bois peint ou teint, de composite de bois ou de fibrociment dont la surface exposée n'excède pas 20cm.

- c) les matériaux de revêtement doivent être utilisés dans les proportions suivantes:

**Tableau 18. Proportion des matériaux de revêtement extérieur du bâtiment principal (Construction neuve et agrandissement)**

	Type de matériaux	
	Classe 1	Classe 2
Mur de façade	min. 75 %	max. 25 %
Murs latéraux et arrières	max. 100 %	max. 100 %

## 228. RESTAURATION, RÉNOVATION ET RÉPARATION

- 1° Toute restauration, rénovation ou réparation d'un bâtiment situé dans la zone I-004 ainsi que sur les terrains de la zone I-003 adjacents à la rue Patrick-Farrar ou à l'emprise de l'autoroute 10 devra être réalisé selon la procédure de plan d'implantation et d'intégration architecturale prévue au règlement 2017-1359.

2° Toute restauration, rénovation ou réparation d'un bâtiment situé dans toute autre zone devra être réalisée conformément aux dispositions suivantes :

a) Type de matériaux:

Seuls sont autorisés comme matériaux apposés sur les murs à parements appliqués, les matériaux énumérés à l'article 227 2°b).

b) Interventions autorisées pour tout projet de restauration, de rénovation ou de réparation:

**Tableau 19. Proportion des matériaux de revêtement extérieur du bâtiment principal (Restauration, rénovation ou réparation)**

	Type de matériaux	
	Classe 1	Classe 2
Mur de façade	min. 50%	max. 50%
Murs latéraux et arrières	max. 100 %	max. 100 %

## 229. BÂTIMENTS ACCESSOIRES

Les dispositions de l'article 226 s'appliquent mutatis mutandis.

## 230. PENTES DES TOITS

Les toits plats et en pente sont autorisés en autant que la pente de la toiture soit conforme aux normes suivantes :

- 1° Un toit plat correspond à un toit ayant une pente inférieure à 2% ou un toit ayant des drains pluviaux conventionnels de toiture
- 2° Un toit en pente correspond à un toit ayant une pente supérieure à 2% et inférieure à 60%.

## 231. TOITURE DES BÂTIMENTS

Seuls les matériaux suivants sont autorisés:

1° Toit plat.

- a) asphalte et gravier (toiture multicouche);
- b) toiture à membrane.  
toiture végétalisée

2° Toit en pente.

- a) panneaux métalliques prépeints;
- b) bardeau d'asphalte;
- c) membranes élastomères.

(R. 2020-1431-01A, a.4)

**SECTION 8. ÉTALAGE ET ENTREPOSAGE****232. GÉNÉRALITÉS**

Pour les fins de la réglementation, deux catégories de normes sont définies, en ce qui concerne l'entreposage extérieur et une catégorie en ce qui concerne l'étalage.

**233. ENTREPOSAGE**

L'entreposage est prohibé pour tout bâtiment ainsi que sur les terrains adjacents à la rue Patrick-Farrar ou à l'emprise de l'autoroute 10.

L'entreposage de matériaux de produits finis ou semi-finis est autorisé dans la marge avant, les marges latérales et la marge arrière conformément aux dispositions de l'article 216 du présent règlement. La hauteur de cet entreposage mesurée depuis le niveau moyen du sol ne peut excéder 6,0 mètres.

Cependant, aucun entreposage de matériaux ne peut être autorisé dans la partie de la marge avant située vis-à-vis la façade du bâtiment principal.

Nonobstant ce qui précède, pour les usages du groupe d'usages I-5, aucun entreposage extérieur ne sera autorisé.

L'entreposage extérieur de véhicules automobiles dans la marge avant n'est pas sujet à l'obligation de clôturer.

**234. ÉTALAGE**

L'étalage de produits est autorisé dans la marge avant. Cependant, la superficie utilisée pour l'étalage ne doit pas représenter plus de 20% de la superficie de la marge avant.

**SECTION 9. INDUSTRIE DU TABAC ET DU CANNABIS (USAGE 21)****235. DISPOSITIONS PARTICULIÈRES RELATIVES À L'USAGE INDUSTRIE DU TABAC ET DU CANNABIS**

- 1° Le requérant a obtenu au préalable un permis, un certificat ou toute autre forme d'autorisation requis en vertu d'une loi ou d'un règlement de tout autre gouvernement ayant juridiction;
- 2° Les dispositions du présent article s'appliquent à l'usage 21 – Industrie du tabac et du cannabis, de la sous-classe Lourde I-3-01, de la classe Industrie lourde (I-3) du Groupe Industriel (I);
- 3° L'usage 21 – Industrie du tabac et du cannabis ne peut être jumelé à aucun autre usage à l'intérieur du bâtiment;
- 4° La distance minimale entre un usage – Industrie du tabac et du cannabis et toute habitation ou de toute institution publique existante ou projetée, qu'elle soit localisée sur le même lot ou sur un lot adjacent, est de 250 mètres;
- 5° Toute activité reliée à cet usage doit se faire à l'intérieur du bâtiment;
- 6° La superficie minimale du bâtiment dans lequel l'usage sera exercé est de 7500 mètres carrés;
- 7° L'éclairage du bâtiment doit être orienté du haut vers le bas et ne doit pas être perceptible au-delà des limites du terrain. Aucun faisceau lumineux interne relié à l'usage ne doit être visible de l'extérieur du bâtiment;
- 8° Le bâtiment doit être équipé d'un système de filtration d'air afin d'éliminer les odeurs et la propagation du pollen, notamment en période de floraison, autant lors des activités de production que lors de la destruction du cannabis;
- 9° L'usage ne cause aucune fumée, sauf celle produite par le système de chauffage, aucune poussière, aucune chaleur, aucun éclat de lumière, aucune vibration qui soit perceptible au-delà des limites du terrain sur lequel s'exerce l'usage;
- 10° L'usage ne cause aucun bruit plus intense que l'intensité moyenne du bruit ambiant, mesurée aux limites du terrain;
- 11° Les activités ne présentent aucun risque extraordinaire d'explosion ou d'incendie;
- 12° Les activités peuvent générer des mouvements de circulation lourde sans que cette activité ne soit l'activité principale de l'établissement;
- 13° La présence de serre est interdite;
- 14° Aucune vente ne doit être effectuée à l'intérieur et à l'extérieur du bâtiment.

**SECTION 10. DISPOSITIONS DIVERSES****236. REMPLISSAGE DES EXCAVATIONS**

Il est interdit d'effectuer le remplissage d'une excavation ou le remblai d'un terrain avec les matières suivantes:

- 1° des ordures ménagères;
- 2° du bois;
- 3° des arbres ou branches d'arbres;
- 4° des matériaux de démolition autres que de la pierre, de la brique ou du béton;
- 5° des déchets ou débris de tout genre.

**237. NIVEAU DE L'EMPLACEMENT**

## 1° Construction nouvelle

- a) Chaque emplacement doit être aménagé en vue d'avoir un égouttement des eaux de pluie ou de ruissellement tel que la totalité de ces eaux se déverse dans la voie publique.
- b) Chaque emplacement ne doit pas avoir une élévation de plus de 1 mètre par rapport aux emplacements voisins.
- c) Chaque emplacement ayant une élévation de plus de 60 centimètres par rapport aux emplacements voisins doit être ceinturé d'un mur de soutènement construit selon les règles de l'art et composé de pierres, briques, béton ou pièces de bois.
- d) Sur chaque emplacement qui a été surélevé par rapport aux emplacements voisins (latéraux ou arrière) un système de drainage doit être installé pour capter les eaux des terrains adjacents et les acheminer vers la voie publique.

## 2° Construction existante

- a) Tout emplacement ne peut être rehaussé que pour faire en sorte qu'il s'écoule vers la voie publique.
- b) Chaque emplacement ne doit pas avoir une élévation de plus de 1 mètre par rapport aux emplacements voisins.
- c) Chaque emplacement ayant une élévation de plus de 60 centimètres par rapport aux emplacements voisins doit être ceinturé d'un mur de soutènement construit selon les règles de l'art et composé de pierres, briques, béton ou pièces de bois.
- d) Sur chaque emplacement qui a été surélevé par rapport aux emplacements voisins (latéraux ou arrière) un système de drainage doit être installé pour capter les eaux des terrains adjacents et les acheminer vers la voie publique.
- e) La conception et l'implantation de ce système de drainage doivent être approuvées par la division du génie.
- f) Un permis sera nécessaire pour effectuer des travaux d'excavation ou de remblayage de manière à assurer une inspection par la division du génie.

**238. CONTENEURS ET BOÎTES À DÉCHETS**

L'installation de conteneurs ou de boîtes à déchets sur un emplacement n'est permise que dans les marges latérales et la marge arrière. Le conteneur à déchets doit être maintenu fermé en tout temps.



**239. ABROGÉ**

*(R. 2022-1431-12A, a.9)*

**240. TOURS DE DISTRIBUTION D'ÉLECTRICITÉ**

Nonobstant toute autre disposition à ce contraire, les tours de distribution d'électricité ne sont pas assujetties aux normes régissant la hauteur des bâtiments et des constructions.

**CHAPITRE 10**  
**DISPOSITIONS RELATIVES AUX USAGES PUBLICS**

**SECTION 1. USAGES AUTORISÉS DANS LES MARGES**

**241. BÂTIMENTS, CONSTRUCTIONS, ÉQUIPEMENTS ET USAGES AUTORISÉS DANS LES MARGES**

Le tableau suivant identifie les bâtiments, les constructions, les équipements et les usages autorisés dans les marges pour les usages publics.

**Tableau 20. Bâtiments, constructions, équipements et usages autorisés dans les marges pour les usages publics**

	Bâtiments, constructions, équipements et usages	Marge avant	Marge avant secondaire	Marge latérale	Marge arrière	Articles généraux à respecter*
Aménagement de terrain	Allées et stationnements	oui	oui	oui	oui	Chap.6
	Aire de chargement et déchargement	non	non	oui	oui	Chap.8, Section 6
	Clôtures, haies et murets	non	oui	oui	oui	Chap.10, Section 4
	Entreposage	non	non	oui	oui	Chap. 10, Section 7
	Étalage	oui	oui	oui	oui	Chap. 10, Section 7
	Mâts supportant des drapeaux nationaux, provinciaux ou municipaux. - Distance minimale d'une ligne d'emplacement	oui 1 m	oui 1 m	oui 1 m	oui 1 m	Art.244
	Mâts, sculptures, treillis et autres éléments architecturaux - Distance minimale d'une ligne d'emplacement	oui 1 m	oui 1 m	oui 1 m	oui 1 m	Art.244
	Potagers	oui	oui	oui	oui	
	Terrasses commerciales	oui	oui	oui	oui	Chap.8, Section 8
	Trottoirs, allées, plantations et autres aménagements paysagers	oui	oui	oui	oui	Chap.10, Section 5 PIIA
Constructions accessoires	Bâtiments accessoires	non	non	oui	oui	Chap.10, Section 2
	Bâtiments temporaires	oui	oui	oui	oui	Chap.5, Section 3

**Tableau 20. Bâtiments, constructions, équipements et usages autorisés dans les marges pour les usages publics**

	Bâtiments, constructions, équipements et usages	Marge avant	Marge avant secondaire	Marge latérale	Marge arrière	Articles généraux à respecter*
Éléments architecturaux attachés à un bâtiment principal	Avant-toits et corniches - Empiètement max.	oui 1.75 m	oui 1.75 m	oui	oui	
	Balcons, galeries, patios et perrons - Empiètement max.	oui 1,75 m	oui 1,75 m	oui	oui	
	Cheminées faisant corps avec le bâtiment - Empiètement max.	non	oui 60 cm	oui 60 cm	oui 60 cm	
	Escaliers extérieurs menant au rez-de-chaussée ou au sous-sol - Empiètement max.	oui 3 m	oui 3 m	oui 1.25 m	oui	
	- Escaliers extérieurs menant aux étages - Empiètement max.	non	non	oui 1.25 m	oui	Art. 258
	Fenêtres en saillie et portes à faux - Empiètement max. - Profondeur max.	oui 60 cm 60 cm	oui 60 cm 60 cm	oui 60 cm 60 cm	oui 60 cm 60 cm	
	Matériaux de revêtements extérieurs - Empiètement max.	oui 10 cm	oui 10 cm	oui 10 cm	oui 10 cm	Chap.10, Section 6
	Murets décoratifs attachés au bâtiment - Empiètement max.	oui 1,75 m	oui 1,75 m	oui 60 cm	oui	
	Rampes d'accès pour handicapés	oui	oui	oui	oui	
Équipements accessoires	Antennes	non	non	oui Ne doivent pas être visibles de la rue	oui Ne doivent pas être visibles de la rue	
	Capteurs énergétiques sur toit du bâtiment	non	non	non	non	Art. 249
	Composteurs	non	oui	oui	oui	
	Conteneurs de déchets	non	non	oui	oui	Art. 263
	Enseignes	oui	oui	non	non	Chap.12
	Remisage de véhicules	non	non	oui	oui	Art. 111

**Tableau 20. Bâtiments, constructions, équipements et usages autorisés dans les marges pour les usages publics**

Bâtiments, constructions, équipements et usages	Marge avant	Marge avant secondaire	Marge latérale	Marge arrière	Articles généraux à respecter*
Réservoirs et bonbonnes de gaz	non	non	oui	oui	Art. 260
Génératrice	non	non	oui	oui	Art. 246
Thermopompes, climatisation, appareils mécaniques et autres équipements similaires	non	non	oui	oui	Art. 245

\* Certaines normes particulières peuvent être applicables selon la zone.

**SECTION 2. LES BÂTIMENTS ACCESSOIRES****242. DISPOSITIONS APPLICABLES À TOUS LES BÂTIMENTS ACCESSOIRES**

Les dispositions du présent article s'appliquent à tout bâtiment accessoire à un usage public:

**1° Localisation**

- a) Les bâtiments accessoires doivent être situés sur le même terrain que l'usage principal qu'ils desservent.
- b) Les bâtiments accessoires sont assujettis aux dispositions du présent règlement concernant l'utilisation des marges.

**2° Superficie**

- a) La superficie totale des bâtiments accessoires ne peut excéder 10% de la superficie totale du terrain sur lequel ils sont érigés. De plus, elle ne doit, en aucun temps, excéder la superficie totale du bâtiment principal ou 50 mètres carrés.

**3° Hauteur**

- a) En aucun cas, la hauteur des bâtiments accessoires ne peut excéder la hauteur du bâtiment principal, ou 5 mètres.

**4° Implantation**

- a) Les bâtiments accessoires doivent être situés à au moins 2 mètres de toute ligne de lot autre qu'une ligne avant. Dans le cas de la ligne avant, la marge avant prescrite doit être respectée.
- b) Les bâtiments accessoires doivent être situés à au moins 1 mètre du bâtiment principal. De plus, aucun bâtiment accessoire ne peut être attaché au bâtiment principal.

**5° Revêtement extérieur**

- a) Les bâtiments accessoires sont assujettis aux dispositions concernant les matériaux de revêtement extérieur prohibés.

**SECTION 3. LES CONSTRUCTIONS, ÉQUIPEMENTS ET USAGES ACCESSOIRES**

**243. DISPOSITIONS APPLICABLES AUX USAGES ET CONSTRUCTIONS ACCESSOIRES**

Les dispositions du présent article s'appliquent à la localisation des usages et des constructions accessoires à un usage public :

- 1° Les usages et constructions accessoires doivent être situés sur le même terrain que l'usage principal qu'ils desservent.
- 2° Les usages et constructions accessoires sont assujettis aux dispositions du présent règlement, concernant l'utilisation des marges.

**244. DISPOSITIONS APPLICABLES AUX SCULPTURES, MÂTS, TREILLIS, OBJETS D'ARCHITECTURE DE PAYSAGE**

- 1° Hauteur :

Les mâts ne peuvent, en aucun temps, dépasser en hauteur le bâtiment principal de plus de 5 mètres.

- 2° Implantation:

Les mâts, treillis et autres objets d'architecture de paysage doivent être situés à au moins 1 mètre de toute ligne de lot.

**245. DISPOSITIONS APPLICABLES AUX POMPES À CHALEUR, ÉQUIPEMENTS DE CHAUFFAGE, DE VENTILATION ET DE CLIMATISATION**

- 1° Implantation :

- a) Doit être situé à au moins 2 mètres de toute ligne de lot.
- b) À moins d'une spécification expresse à ce contraire, tout appareil de mécanique est autorisé sur le toit d'un bâtiment en autant qu'il ne soit pas visible de la voie publique adjacente à l'emplacement sur lequel le bâtiment est érigé.

- 2° Toute pompe à chaleur fonctionnant à l'eau n'est autorisée qu'en circuit fermé.

- 3° Seules les pompes à chaleur homologuées par le bureau de Normalisation du Québec (BNQ) ou par la Canadian Standard Association (CSA) sont autorisées.

**246. DISPOSITIONS APPLICABLES AUX GÉNÉRATRICES**

- 1° Dispositions générales :

- a) Un mur doit ceinturer la génératrice.
- b) Un revêtement extérieur tel que celui prédominant sur le bâtiment principal doit recouvrir ce mur.
- c) La hauteur du mur doit être suffisamment élevée pour camoufler complètement la génératrice.
- d) La porte donnant accès à la génératrice doit être opaque et maintenue fermée en tout temps.

## 247. DISPOSITIONS APPLICABLES AUX USAGES ACCESSOIRES

Les usages accessoires suivants sont permis :

- 1° La vente de rafraîchissements, de boissons, de repas, l'exploitation d'une boutique de vêtements et d'accessoires sportifs, la tenue d'activités récréatives ou autres pour un aréna.
- 2° un dépanneur à l'intérieur d'un bâtiment exploité à des fins communautaires aux conditions suivantes :
  - a) La vente ou les services offerts ne se font qu'au personnel et aux utilisateurs qui résident ou visitent ces établissements.
  - b) L'accès au lieu de vente ou de service ne se fait que par l'intérieur du bâtiment.
  - c) Aucune enseigne n'est visible de l'extérieur.
- 3° La vente de rafraîchissements, de repas avec permis d'alcool, l'exploitation d'une boutique de vêtements sportifs, d'accessoires et d'équipements sportifs non-motorisés pour un établissement dont l'activité principale est la location d'embarcations non motorisées ou les clubs sportifs et de loisirs (9659).
- 4° l'exploitation d'une boutique pour la vente de divers articles, de souvenirs reliés à l'histoire et au patrimoine notamment, objets d'art, livres, musique, photographies, jouets ainsi que des rafraîchissements pour un centre culturel et touristique.

## 248. LES CONTENEURS DE RÉCUPÉRATION DE VÊTEMENTS

- 1° Localisation :
  - a) Les conteneurs de récupération de vêtements sont autorisés uniquement dans les zones publiques et sur les terrains municipaux.
  - b) Ils sont permis dans les zones commerciales uniquement sur les terrains où sont implantés des organismes communautaires détenant un certificat d'occupation.
  - c) Les conteneurs ne doivent pas empiéter dans une case de stationnement requise par le règlement, ni dans une allée d'accès ou une aire de manœuvre ou sur le trottoir.
- 2° Organismes communautaires :
 

Seul un organisme de bienfaisance enregistré auprès de la Direction des organismes de bienfaisance de l'Agence du revenu Canada peut mettre à la disposition du public des conteneurs pour la récupération de vêtements.
- 3° Entretien :
  - a) Le conteneur doit être entretenu et maintenu en bon état en tout temps.
  - b) La fréquence des cueillettes doit être ajustée à la capacité du conteneur.
  - c) Aucun vêtement ou article ne peut être déposé ou laissé à l'extérieur du conteneur.
- 4° Implantation sur un terrain municipal :
 

En plus du permis de construction, une autorisation du conseil municipal est requise pour installer un conteneur de récupération de vêtements sur un terrain municipal.

## 249. CAPTEUR SOLAIRE

Les dispositions suivantes s'appliquent à l'installation des capteurs solaires :

### 1° Implantation

Le capteur solaire doit être implanté à plat sur le toit d'un bâtiment principal ou accessoire

#### a) Toit plat :

Il ne doit pas être visible de la voie publique adjacente à l'emplacement sur lequel le bâtiment est érigé

#### b) Toit en pente :

Il doit être installé selon la même pente que la toiture sur lequel il est apposé.

### 2° Hauteur

La hauteur d'un capteur solaire est limitée à 0,6 mètre;

### 3° Entretien

Le capteur solaire doit être maintenu en bon état en tout temps.



**SECTION 4. CLÔTURES, MURS ET HAIES****250. DISPOSITIONS APPLICABLES À TOUS LES CLÔTURES, MURS ET HAIES**

## 1° Implantation

- a) Les clôtures, murs et haies doivent être construits, érigés ou plantés à au moins 1 mètre à l'intérieur du trottoir.
- b) Les clôtures, murs et haies doivent être construits, érigés ou plantés à au moins 1 mètre de toute borne-fontaine ou autre équipement d'utilité publique.
- c) Nonobstant toute disposition à ce contraire, pour les cours d'école, les clôtures d'une hauteur maximale de 1,8 mètre peuvent être implantées le long des emprises des voies publiques.

## 2° Matériaux et entretien :

## a) Clôture de métal

Les clôtures de métal doivent être en métal ouvré ou en fer ornemental, de conception et de finition propres à éviter toute blessure.

Les clôtures sujettes à la rouille doivent être peintes au besoin.

## b) Clôture de bois

Les clôtures de bois doivent être confectionnées de bois traité pour résister aux intempéries.

## c) Murets de maçonnerie

Les murets de maçonnerie doivent être ornementaux et appuyés sur des fondations stables. Ils doivent être érigés selon les règles de l'art.

## d) Les haies

Les haies doivent être constituées de végétaux.

## e) Fil de fer barbelé

Le fil de fer barbelé est autorisé au sommet des clôtures d'au moins 2 mètres de hauteur en autant qu'il soit orienté vers l'intérieur du lot à un angle maximal de 110 degrés par rapport à la clôture.

## f) Matériaux prohibés

À moins d'une spécification expresse à ce contraire au présent règlement, l'utilisation de fils ou autres pièces électrifiées, de fil de fer barbelé, de broche, de broche à poulailler, de clôtures à neige, de tôle ou de plastique ondulé est prohibé.

Toutefois, les clôtures à neige sont autorisées uniquement si elles servent à protéger les aménagements paysagers pendant la période du 15 octobre d'une année au 15 avril de l'année suivante.

## 3° Hauteur

## a) Calcul de la hauteur:

La hauteur des clôtures, murs ou haies est mesurée en fonction du niveau moyen du sol dans un rayon de 3 mètres de l'endroit où ils sont construits, érigés ou plantés.

b) Marge avant:

La hauteur des clôtures, murs ou haies construits, érigés ou plantés dans la marge avant ne peut être supérieure à 1,2 mètre.

c) Marges latérales, marge arrière:

La hauteur des clôtures, murs ou haies construits, érigés ou plantés dans les marges latérales, la marge arrière ne peut être supérieure à 1,8 mètre.

d) Lot d'angle:

Nonobstant toute disposition à ce contraire au présent règlement, dans le cas d'un lot d'angle, la hauteur des clôtures, murs ou haies construits, érigés ou plantés dans la marge avant et avant secondaire ne peut être supérieure à 1,2 mètre.

En ce qui concerne les autres parties du terrain, la hauteur des clôtures, murs ou haies ne peut être supérieure à 1,8 mètre.

**SECTION 5. AMÉNAGEMENT DE L'EMPLACEMENT****251. NORMES GÉNÉRALES**

Aucun bâtiment neuf ne peut être construit à moins que l'aménagement paysager n'ait été prévu conformément aux dispositions du présent article. L'aménagement paysager est assujéti aux dispositions du règlement 2017-1359 sur les plans d'implantation et d'intégration architecturale.

Aucun agrandissement de bâtiment n'est permis à moins que l'aménagement paysager exigé conformément aux dispositions du présent article, pour le bâtiment existant et pour l'agrandissement projeté n'ait été prévu. L'aménagement paysager est assujéti aux dispositions du règlement 2017-1359 sur les plans d'implantation et d'intégration architecturale.

À l'exception des espaces utilisés pour l'implantation des usages permis par le présent règlement et pour la circulation des véhicules et des piétons, toute la surface de l'emplacement doit être gazonnée.

*(R. 2020-1431-01A, a.5)*

**252. DÉLAI DE RÉALISATION**

Tous les aménagements exigés par le présent article doivent être complétés au plus tard 12 mois après la fin des travaux de construction du bâtiment principal.

## SECTION 6.      CONTRÔLE ARCHITECTURAL

### 253. GÉNÉRALITÉ

1° Au sens du présent article, les murs à parements appliqués comprennent toutes constructions verticales à pans, servant à enfermer un espace et pouvant également supporter une charge provenant des planchers ou d'un toit au-dessus, ils excluent:

- a) le mur de fondation;
- b) les portes et les fenêtres;
- c) les combles et les pignons d'une toiture;
- d) le toit.

2° Les dispositions suivantes relatives à la forme architecturale s'appliquent à tous les bâtiments :

- a) Aucun bâtiment ne doit être construit ou modifié en tout ou en partie, ayant la forme d'être humain, d'animal, de fruits, de légumes, de réservoir ou autre objet similaire.
- b) L'emploi pour bâtiment principal ou accessoire, de wagons de chemin de fer, de tramways, de bateaux, d'autobus ou d'autres véhicules est prohibé.
- c) Les bâtiments à profil circulaire ou voûte en demi-cercle sont prohibés pour toutes fins.
- d) Les tentes et les structures gonflables sont prohibées pour toutes fins

### 254. MATÉRIAUX DE REVÊTEMENT EXTÉRIEUR PROHIBÉS

1° Sont prohibés comme matériaux apposés sur tout mur à parements appliqués:

- a) le papier imitant ou tendant à imiter la pierre, la brique ou autres matériaux naturels;
- b) le papier goudronné ou les autres papiers similaires;
- c) les peintures imitant ou tendant à imiter les matériaux naturels;
- d) le bloc de béton de remplissage non architectural
- e) les panneaux d'acier et d'aluminium non ouvrés et préculés à l'usine, non anodisés ou traités de toute façon équivalente;
- f) la tôle non prépeinte et préculée à l'usine, non anodisée ou traitée de façon équivalente;
- g) le polyuréthane et le polyéthylène;
- h) les contreplaqués et les panneaux de copeaux de placage agglomérés.
- i) les planches à clins de vinyle, d'acier ou d'aluminium.

### 255. MATÉRIAUX DE REVÊTEMENT EXTÉRIEUR AUTORISÉS

1° Types de matériaux de revêtement extérieur autorisés

Pour tout bâtiment public, les types de matériaux autorisés sont les suivants :

## a) Classe 1 :

- Brique;
- Pierre naturelle, pierre reconstituée ou de placage;
- Panneaux de béton ornementaux préfabriqués ou coulés sur place;
- Bloc de béton architectural;
- Verre;
- Céramique;
- Granit;
- Marbre;
- Matériaux composites conçus à partir de produits minéraux;
- Planche à clins de bois peint ou teint;
- Planche à clins de composite de bois dont le pureau n'excède pas 15cm;
- Bardeau de bois;
- Planche à clins de fibrociment dont le pureau n'excède pas 15cm.

## b) Classe 2 :

- Acrylique;
- Stucco avec ou sans agrégat;
- Panneaux d'acier ou d'aluminium ouvrés prépeints et précurés à l'usine.

## 2° Proportions de matériaux de revêtement extérieur autorisés

Les murs à parement appliqués doivent être recouverts en respectant les proportions minimales ou maximales des matériaux de revêtement extérieur édictés au tableau suivant :

**Tableau 21. Bâtiment public  
Proportion des matériaux de  
revêtement extérieur**

Type de matériaux	
Classe 1	Classe 2
min. 85 %	max. 15 %

## 3° Matériaux de revêtement extérieur de toiture autorisés

Pour tout type de bâtiments publics, les matériaux de revêtement extérieur des toits autorisés sont les suivants:

- Bardeau d'asphalte, bardeau de bois
- Tuile d'ardoise, tuile de béton préfabriqué, tuile en terre cuite
- Multicouche : membrane bitumée recouverte de gravier, membrane élastomère
- Cuivre

- Tôle galvanisée (telles : à la canadienne, à baguettes, pincée, gaufrée, embossée, en plaque, profilée)
- Aluminium
- Métal prépeint, acier inoxydable, acier galvanisé prépeint
- Panneau ondulé en fibre de cellulose imprégnée d'asphalte
- Toiture végétalisée

(R. 2020-1431-01A, a.6)

## **256. RÉVISION ARCHITECTURALE**

Tout projet de nouvelle construction, d'agrandissement, de restauration, de rénovation, de réparation d'un bâtiment principal devra se faire conformément aux dispositions du règlement 2017-1359 portant sur les plans d'implantation et d'intégration architecturale, à l'exception d'un remplacement d'un matériau existant par un matériau identique.

## **257. UTILISATION DES SOUS-SOLS**

Le sous-sol d'un bâtiment public peut être utilisé à des fins publiques aux conditions suivantes:

- 1° Le sous-sol et le rez-de-chaussée sont exploités par le même occupant;
- 2° Le sous-sol est accessible à la clientèle par un escalier intérieur;
- 3° Un escalier extérieur dans la marge arrière est autorisé uniquement lorsqu'il constitue une issue exigée par le Code national du Bâtiment.

## **258. ESCALIER EXTÉRIEUR**

Nonobstant les dispositions de l'article 241, il est permis, dans le cas de bâtiments existants avant l'entrée en vigueur du présent règlement, de modifier ou de réparer des escaliers extérieurs conduisant à des niveaux plus élevés que le rez-de-chaussée et érigés dans la marge avant, les marges latérales, en autant que ces modifications ou réparations n'entraînent pas un empiétement supérieur desdits escaliers dans les marges.

**SECTION 7. ÉTALAGE ET ENTREPOSAGE****259. DISPOSITIONS APPLICABLES À L'ÉTALAGE ET ENTREPOSAGE**

## 1° Généralités :

Toutes les opérations sont effectuées à l'intérieur du bâtiment principal et aucun matériau ou produit n'est étalé ou entreposé à l'extérieur dudit bâtiment principal. De plus, aucun étalage ou entreposage n'est permis sur le toit des bâtiments.

## 2° Dispositions particulières :

Nonobstant les dispositions du paragraphe 1° du présent article, l'entreposage extérieur est permis dans le cas des usages suivants:

- a) 4832 Usine de traitement des eaux
- b) 4833 Réservoir d'eau
- c) 4834 Station de contrôle de la pression de l'eau
- d) 4835 Barrage
- e) 4880 Dépôt à neige
- f) 4890 Autres services publics (infrastructure)
- g) 4990 Autres transports, communications et services publics (infrastructure)

Dans la zone P-050, l'entreposage extérieur est autorisé sans qu'il y ait de bâtiment principal sur l'emplacement.

L'étalage extérieur ne peut pas être effectué à partir d'un véhicule, d'une remorque ou d'un conteneur. Seuls les camions devant faire des livraisons aux commerces adjacents sont autorisés.

**SECTION 8. DISPOSITIONS DIVERSES****260. RÉSERVOIRS DE CARBURANT ET DE GAZ**

Les réservoirs de carburant et de gaz, lorsqu'ils sont apparents à l'extérieur du bâtiment, doivent être complètement entourés d'un mur constitué de matériaux incombustibles et ce, de façon à ce qu'ils ne soient pas visibles de la voie publique et des bâtiments adjacents et conçus, selon les règles de l'art, de façon à pouvoir résister au choc occasionné par le contact avec un véhicule en marche. Tels réservoirs doivent être conformes aux normes du Ministère de l'Énergie et des Ressources.

**261. REMPLISSAGE DES EXCAVATIONS**

Il est interdit d'effectuer le remplissage d'une excavation ou le remblai d'un terrain avec les matières suivantes:

- 1° des ordures ménagères;
- 2° du bois;
- 3° des arbres ou branches d'arbres;
- 4° des matériaux de démolition autres que de la pierre, de la brique ou du béton;
- 5° des déchets ou détritiques de tout genre.

**262. NIVEAU DE L'EMPLACEMENT**

## 1° Construction nouvelle

- a) Chaque emplacement doit être aménagé en vue d'avoir un égouttement des eaux de pluie ou de ruissellement tel que la totalité de ces eaux se déverse dans la voie publique.
- b) Chaque emplacement ne doit pas avoir une élévation de plus de 1 mètre par rapport aux emplacements voisins.
- c) Chaque emplacement ayant une élévation de plus de 60 centimètres par rapport aux emplacements voisins doit être ceinturé d'un mur de soutènement construit selon les règles de l'art et composé de pierres, briques, béton ou pièces de bois.
- d) Sur chaque emplacement qui a été surélevé par rapport aux emplacements voisins (latéraux ou arrière) un système de drainage doit être installé pour capter les eaux des terrains adjacents et les acheminer vers la voie publique. L'implantation de ce système de drainage doit être approuvée par la division du génie.

## 2° Construction existante

- a) Tout emplacement ne peut être rehaussé que pour faire en sorte qu'il s'écoule vers la voie publique.
- b) Chaque emplacement ne doit pas avoir une élévation de plus de 1 mètre par rapport aux emplacements voisins.
- c) Chaque emplacement ayant une élévation de plus de 60 centimètres par rapport aux emplacements voisins doit être ceinturé d'un mur de soutènement construit selon les règles de l'art et composé de pierres, briques, béton ou pièces de bois.
- d) Sur chaque emplacement qui a été surélevé par rapport aux emplacements voisins (latéraux ou arrière) un système de drainage doit être installé pour capter les eaux des terrains adjacents et les acheminer vers la voie publique. L'implantation de ce système de drainage doit être approuvée par la division du génie.



**263. CONTENEURS ET BOÎTES À DÉCHETS**

L'installation de conteneurs ou de boîtes à déchets sur un emplacement n'est permise que dans les marges latérales, la marge arrière et ce aux conditions suivantes:

- 1° le conteneur ou la boîte à déchets doit avoir une hauteur maximale de 2,5 mètres;
- 2° le conteneur ou la boîte à déchets doit être entouré d'un mur opaque d'au moins 0,5 mètre plus haut que la partie la plus haute du conteneur ou de la boîte;
- 3° ce mur opaque doit être conçu de matériaux conformes aux dispositions applicables en l'espèce du présent règlement;
- 4° une seule ouverture est permise dans ce mur et elle doit être munie d'une porte;
- 5° le mur doit être situé à au moins 2,0 mètres de tout emplacement sur lequel est érigé un bâtiment résidentiel;
- 6° le conteneur à déchets doit être maintenu fermé.

**264. BÂTIMENTS ET CONSTRUCTIONS NON SUJETS À LA RÉGLEMENTATION CONCERNANT LA HAUTEUR**

Les églises et les temples d'organisations religieuses reconnues ne sont pas assujettis aux normes régissant la hauteur en mètres des bâtiments et constructions. Tels bâtiments sont, cependant, sujets aux normes régissant le nombre d'étages des bâtiments et constructions.

(R. 2022-1431-12A, a.10)

**SECTION 9. DISPOSITION APPLICABLES À CERTAINES ZONES**

**265. DISPOSITIONS APPLICABLES À CERTAINES ZONES**

1° Dispositions applicables à la zone CONS-019

a) Usages principaux autorisés:

- les activités aquatiques;
- les activités de promenade en embarcation motorisée ou non motorisée;
- les patinoires aménagées et entretenues par les autorités municipales;
- les activités de pêche non commerciale.

b) Usages prohibés:

Toute activité commerciale sur quai ou sur bateau est interdite.

c) Usages accessoires autorisés:

- les quais flottants jusqu'à une distance maximale de 60 mètres de la rive;
- les roulottes de service desservant une patinoire;
- les fontaines;
- l'aménagement d'une promenade, d'un point-repère, d'un pavillon de pêche à des fins d'observation sur le quai de Parcs Canada.

d) Usages accessoires prohibés:

- Les pompes à essence sur quai sont prohibées;
- Les bouées d'ancrage privées.

e) Embarcations autorisées:

- toute embarcation non motorisée;
- toute embarcation motorisée;
- tout bateau de croisière;
- toute moto-aquatique (seadoo).

f) Réparation et entretien:

Aucune réparation ou entretien d'une embarcation quelconque n'est permis dans le bassin de Chambly.

g) Entreposage:

- Aucun entreposage d'embarcations n'est permis du 15 novembre d'une année au 15 mars de l'année suivante.
- Les quais flottants sont interdits du 15 novembre d'une année au 15 mars de l'année suivante et leur entreposage ou vernissage doit se faire à l'extérieur du bassin.

2° Dispositions applicables à la zone P-019

535, boulevard Brassard (École secondaire)

a) Nombre de cases de stationnement

Nonobstant l'article 91 de ce règlement, 232 cases de stationnement sont autorisées suite aux travaux d'agrandissement de l'école secondaire.

b) Largeur de l'entrée charretière

Nonobstant l'article 107 de ce règlement, une largeur d'entrée charretière de 17m est autorisée.

c) Matériaux de revêtement extérieur des murs

Nonobstant le tableau 21 de l'article 255 de ce règlement, le pourcentage de matériaux de classe 1 autorisé sur les murs peut être réduit à 30 % et celui de matériaux de classe 2 augmenté à 70%.

*(R. 2020-1431-01A, a.7)*

3° Dispositions applicables à la zone C-013

3400, boulevard Fréchette (Canadian Tire)

a) Hauteur clôture

Nonobstant l'article 180 de ce règlement, la hauteur de la clôture localisée en marge latérale et arrière ceinturant le centre de jardin permanent peut avoir une hauteur maximale de 3,0 mètres.

*(R. 2021-1431-11A, a.3)*

**CHAPITRE 11**  
**DISPOSITIONS RELATIVES AUX USAGES AGRICOLES**

**SECTION 1. LES BÂTIMENTS ACCESSOIRES**

**266. LOCALISATION**

Les granges, remises, serres et autres bâtiments accessoires à une exploitation agricole doivent être situés sur le site de l'exploitation agricole.

**267. IMPLANTATION**

Le tableau suivant identifie les distances minimales à respecter pour l'implantation d'un bâtiment accessoire à une exploitation agricole par rapport à différents éléments.

**Tableau 22. Distances minimales d'un bâtiment accessoire par rapport à différents éléments**

Éléments	Distance minimale (m)
Voie publique	Au moins 20 mètres du centre de la voie publique. Cette disposition ne s'applique pas à la rue Briand
Lignes de lot	5 mètres
Une habitation	9 mètres

**268. SUPERFICIE**

Les granges, remises, serres et autres bâtiments accessoires à une exploitation agricole ne doivent pas occuper plus de 40 % de la superficie de l'emplacement destiné à l'exploitation agricole.

## SECTION 2. LES USAGES ET LES CONSTRUCTIONS ACCESSOIRES

### 269. USAGES ET CONSTRUCTIONS ACCESSOIRES À UN USAGE AGRICOLE

Pour un usage agricole, les usages accessoires suivants sont autorisés:

- 1° Un kiosque destiné à la vente des produits de l'exploitation agricole, dont la superficie ne peut excéder 20 mètres carrés et situé à au moins 3 mètres de la voie publique et à 2 mètres d'une ligne de lot.

Un seul kiosque est permis par exploitation agricole. Tout kiosque ne peut servir qu'à l'étalage et à la vente de produits provenant de l'exploitation agricole.

- 2° Un logement pour tout centre d'équitation. La superficie du logement ne peut excéder 120 mètres carrés et ne peut être utilisé que pour un employé du centre d'équitation.

- 3° Une table champêtre;

- 4° Un gîte touristique (5835 Hébergement touristique à la ferme).

### 270. USAGES ET CONSTRUCTIONS ACCESSOIRES À UN USAGE AGRICOLE À L'INTÉRIEUR DE LA ZONE A-002

À l'intérieur de la zone A-002, pour un usage agricole relatif à l'horticulture, les usages accessoires suivants sont autorisés sur une superficie au sol maximale correspondant à 45% de la superficie du terrain et aux conditions suivantes:

- 1° Un centre de jardinage comprenant :

- a) Des bâtiments d'une superficie au sol maximale totale de 2000 m<sup>2</sup> pouvant être utilisés à des fins de vente au détail de produits et de services reliés à l'horticulture, au jardinage, au terroir et à l'artisanat.

La vente de petits animaux (5965) n'excédant pas 20 % de la superficie au sol maximale permise.

Ces bâtiments doivent observer les distances minimales suivantes :

**Tableau 23. Implantation d'une construction accessoire pour un centre de jardinage**

Normes d'implantation	
Marge avant	15 mètres
Marges latérales ou arrière	5 mètres
Distance par rapport à une habitation	9 mètres

- b) Des serres de production et de vente de plantes annuelles et de vivaces d'une superficie au sol maximale totale de 7 000 m<sup>2</sup>. L'implantation d'une serre est assujettie aux dispositions des articles 267 et 268 de ce règlement;

- c) Une superficie au sol maximale de 7 500 m<sup>2</sup> pour la production et la vente libre de spécialités horticoles (plantes indigènes, médicinales, arbres, arbustes, fleurs et autres produits décoratifs);

- 2° Un centre d'interprétation de l'horticulture comprenant :

- a) Des bâtiments d'une superficie au sol maximale totale de 500 m<sup>2</sup> devant servir à la formation et à l'interprétation de l'histoire de la culture, de l'horticulture, des écosystèmes et de l'alimentation traditionnelle.

- b) Ces bâtiments doivent observer les distances minimales suivantes :

**Tableau 24. Implantation d'une construction  
accessoire pour un centre  
d'interprétation de l'horticulture**

Normes d'implantation	
Marge avant	15 mètres
Marges latérales ou arrière	5 mètres
Distance par rapport à une habitation	9 mètres

- c) Une superficie au sol d'environ 3 000 m<sup>2</sup> pour des jardins de démonstration.

3° Une ferme comprenant :

- a) Des bâtiments pouvant abriter des animaux de la ferme d'une superficie au sol maximale totale de 500 m<sup>2</sup>. Ces établissements doivent être conformes aux distances prescrites par le ministère concerné;
- b) Des aires de stationnement d'un maximum de 25% de l'ensemble du terrain (18 500 mètres carrés).

### SECTION 3. NORMES RELATIVES À LA DÉTERMINATION DES DISTANCES SÉPARATRICES SUR LA GESTION DES ODEURS EN MILIEU AGRICOLE

#### 271. CHAMP D'APPLICATION SPÉCIFIQUE PAR RAPPORT À LA LIMITE DU PÉRIMÈTRE D'URBANISATION

Les distances séparatrices sont applicables par rapport aux installations d'élevage situées à l'extérieur du périmètre d'urbanisation, tel qu'identifié sur le plan de zonage annexé au présent règlement.

#### 272. DROIT DE PRODUIRE

Les dispositions du présent règlement ne peuvent pas avoir pour effet de restreindre ou d'empêcher directement ou indirectement l'implantation, l'agrandissement, le remplacement du type d'élevage ou la reconstruction à la suite d'un sinistre d'une installation d'élevage existante, si le projet est conforme aux dispositions du présent règlement.

#### 273. INTERDICTIONS

À moins d'indications contraires, une installation d'élevage ne peut pas être implantée dans :

- 1° Une zone autre qu'agricole au sens du présent règlement;
- 2° Un îlot déstructuré;
- 3° Un secteur de contraintes naturelles (rive, littoral, plaine inondable à récurrence de vingt (20) ans, zone à risque de mouvement de terrain);
- 4° Un secteur d'intérêt écologique (milieu humide\*, bois, habitat faunique, zone d'espèces à statuts particuliers, etc.);
- 5° Une emprise ou une servitude d'équipement d'utilité publique

#### 274. DISTANCES SÉPARATRICES

Règle générale, lorsqu'il s'agit d'implanter une nouvelle installation d'élevage, d'agrandir une installation d'élevage existante par l'accroissement d'un cheptel ou d'une construction, de changer ou d'introduire une catégorie d'animaux d'élevage, une distance minimale doit être établie et maintenue entre :

- 1° Une installation d'élevage et une maison d'habitation;
- 2° Une installation d'élevage et un immeuble protégé;
- 3° Une installation d'élevage et un périmètre d'urbanisation.

De plus, il n'est pas permis d'implanter une installation d'élevage à l'intérieur du périmètre d'urbanisation.

La mesure des distances séparatrices est exprimée en mètre. Elle est prise à partir des points les plus rapprochés des installations d'élevage ou des limites concernées par l'application de la distance. En cas de discordance résultant d'un calcul, la mesure la plus éloignée a préséance.

#### 275. EXCEPTIONS

Dans le cas d'une catégorie d'animaux d'élevage non répertoriée au tableau 25, la détermination d'une unité animale (1 UA) équivaut, pour chaque individu ou un groupe d'individus de même catégorie, à un poids de cinq cents kilogrammes (500 kg).

Les établissements d'élevages, de dressage, de garde, refuge ou de soins pour animaux de compagnie de type chenil ou similaire, incluant de manière non limitative les chiens, chats, oiseaux, poissons, reptiles, rongeurs, primates et insectes, ne sont pas visés par les normes de distances séparatrices présentes au présent règlement.

## **276. ENTREPOSAGE ET ÉPANDAGE DES DÉJECTIONS ANIMALES**

Les activités d'entreposage et d'épandage des déjections animales, pratiquées à proximité d'une maison d'habitation, d'un immeuble protégé ou d'un périmètre d'urbanisation\*, sont soumises respectivement à des dispositions normatives particulières édictées aux tableaux 32 et 34.

## **277. DISTANCES SÉPARATRICES APPLICABLES EN RELATION AVEC UN IMMEUBLE PROTÉGÉ, UNE MAISON D'HABITATION OU UN PÉRIMÈTRE D'URBANISATION**

Les distances séparatrices sont obtenues en multipliant entre eux les paramètres « B », « C », « D », « E », « F » et « G » présentés aux tableaux ci-après.

Le tableau 33 permet d'établir des distances lorsque certains usages sensibles sont exposés aux vents dominants. Ces distances sont applicables uniquement pour l'élevage des volailles.

En cas de divergence résultant du calcul d'une distance séparatrice, la mesure la plus éloignée a préséance.

- 1° Le paramètre « A » correspond au nombre d'animaux par catégorie, équivalant à une (1) unité animale (UA) et gardée au cours d'un cycle annuel de production. Le paramètre « A » sert à déterminer la distance de base du paramètre « B », en fixant le nombre approprié d'unités animales. Le paramètre « A » est déterminé à l'aide du tableau 25, en sélectionnant la catégorie d'animaux visée.
- 2° Le paramètre « B » correspond à la distance de base en mètre, selon le nombre d'unités animales déterminé par le paramètre « A ». Le paramètre « B » est déterminé à l'aide du tableau 26.
- 3° Le paramètre « C » correspond au coefficient d'odeur. Le paramètre « C » est déterminé à l'aide du tableau 27, en sélectionnant la catégorie d'animaux visée.
- 4° Le paramètre « D » correspond au type de déjection animale qui est géré dans l'établissement. Le paramètre « D » est déterminé à l'aide du tableau 28, en sélectionnant la catégorie d'animaux visée.
- 5° Le paramètre « E » correspond au type de projet. Lorsqu'une unité d'élevage aura bénéficié de la totalité du droit de développement que lui confère la Loi sur la protection du territoire et des activités agricoles (L.R.Q., ch. P-41.1), ou pour accroître son cheptel de plus de 75 unités animales (UA), elle pourra bénéficier d'assouplissement au regard des distances séparatrices applicables, sous réserve du contenu du tableau du paramètre « E », jusqu'à un maximum de 225 unités animales (UA). Le paramètre « E » est déterminé à l'aide du tableau 29.
- 6° Le paramètre « F » correspond à un facteur d'atténuation des odeurs résultant de la technologie utilisée telle que le type de ventilation des bâtiments d'élevage, la toiture sur la structure d'entreposage du fumier ou autre. Le paramètre « F » est déterminé à l'aide du tableau 30.
- 7° Le paramètre « G » correspond à un facteur d'éloignement qui tient compte de certains usages non agricoles situés à proximité. Ce paramètre est multiplié avec les autres paramètres précédents. Le paramètre « G » est déterminé à l'aide du tableau 31.



Tableau 25. Paramètre « A »

Catégorie d'animaux (mâle - femelle confondu, sauf indication contraire)	Nombre d'animaux équivalent à une unité animale
Cheval	1
Vache	1
Veau, d'un poids compris entre 225 à 500 kg	2
Veau, d'un poids inférieur à 225 kg	5
Poule	125
Poulet	250
Caille	1500
Faisan	<b>300</b>
Dinde, d'un poids compris entre 5 à 5,5 kg	100
Dinde, d'un poids compris entre 8,5 à 10 kg	75
Dinde, d'un poids de 13 kg	50
Vison femelle, excluant les petits	100
Renarde, excluant les renardeaux	40
Mouton, incluant les agneaux de moins d'un an	4
Chèvre, incluant les chevreaux de moins d'un an	6
Lapine, excluant les lapereaux	40
Autres catégories d'animaux (un ou groupe d'individus d'un poids total de 500 kg)	1

Tableau 26. Paramètre « B » - Distance de base

UA	D	UA	D	UA	D	UA	D	UA	D	UA	D	UA	D	UA	D	UA	D	UA	D
1	86	51	297	101	368	151	417	201	456	251	489	301	518	351	544	401	567	451	588
2	107	52	299	102	369	152	418	202	457	252	490	302	518	352	544	402	567	452	588
3	122	53	300	103	370	153	419	203	458	253	490	303	519	353	544	403	568	453	589
4	133	54	302	104	371	154	420	204	458	254	491	304	520	354	545	404	568	454	589
5	143	55	304	105	372	155	421	205	459	255	492	305	520	355	545	405	568	455	590
6	152	56	306	106	373	156	421	206	460	256	492	306	521	356	546	406	569	456	590
7	159	57	307	107	374	157	422	207	461	257	493	307	521	357	546	407	569	457	590
8	166	58	309	108	375	158	423	208	461	258	493	308	522	358	547	408	570	458	591
9	172	59	311	109	377	159	424	209	462	259	494	309	522	359	547	409	570	459	591
10	178	60	312	110	378	160	425	210	463	260	495	310	523	360	548	410	571	460	592
11	183	61	314	111	379	161	426	211	463	261	495	311	523	361	548	411	571	461	592
12	188	62	315	112	380	162	426	212	464	262	496	312	524	362	549	412	572	462	592
13	193	63	317	113	381	163	427	213	465	263	496	313	524	363	549	413	572	463	593
14	198	64	319	114	382	164	428	214	465	264	497	314	525	364	550	414	572	464	593
15	202	65	320	115	383	165	429	215	466	265	498	315	525	365	550	415	573	465	594
16	206	66	322	116	384	166	430	216	467	266	498	316	526	366	551	416	573	466	594
17	210	67	323	117	385	167	431	217	467	267	499	317	526	367	551	417	574	467	594
18	214	68	325	118	386	168	431	218	468	268	499	318	527	368	552	418	574	468	595
19	218	69	326	119	387	169	432	219	469	269	500	319	527	369	552	419	575	469	595
20	221	70	328	120	388	170	433	220	469	270	501	320	528	370	553	420	575	470	596
21	225	71	329	121	389	171	434	221	470	271	501	321	528	371	553	421	575	471	596
22	228	72	331	122	390	172	435	222	471	272	502	322	529	372	554	422	576	472	596
23	231	73	332	123	391	173	435	223	471	273	502	323	530	373	554	423	576	473	597
24	234	74	333	124	392	174	436	224	472	274	503	324	530	374	554	424	577	474	597
25	237	75	335	125	393	175	437	225	473	275	503	325	531	375	555	425	577	475	598
26	240	76	336	126	394	176	438	226	473	276	504	326	531	376	555	426	578	476	598
27	243	77	338	127	395	177	438	227	474	277	505	327	532	377	556	427	578	477	598
28	246	78	339	128	396	178	439	228	475	278	505	328	532	378	556	428	578	478	599
29	249	79	340	129	397	179	440	229	475	279	506	329	533	379	557	429	579	479	599
30	251	80	342	130	398	180	441	230	476	280	506	330	533	380	557	430	579	480	600
31	254	81	343	131	399	181	442	231	477	281	507	331	534	381	558	431	580	481	600
32	256	82	344	132	400	182	442	232	477	282	507	332	534	382	558	432	580	482	600
33	259	83	346	133	401	183	443	233	478	283	508	333	535	383	559	433	581	483	601
34	261	84	347	134	402	184	444	234	479	284	509	334	535	384	559	434	581	484	601
35	264	85	348	135	403	185	445	235	479	285	509	335	536	385	560	435	581	485	602
36	266	86	350	136	404	186	445	236	480	286	510	336	536	386	560	436	582	486	602
37	268	87	351	137	405	187	446	237	481	287	510	337	537	387	560	437	582	487	602
38	271	88	352	138	406	188	447	238	481	288	511	338	537	388	561	438	583	488	603
39	273	89	353	139	406	189	448	239	482	289	511	339	538	389	561	439	583	489	603
40	275	90	355	140	407	190	448	240	482	290	512	340	538	390	562	440	583	490	604
41	277	91	356	141	408	191	449	241	483	291	512	341	539	391	562	441	584	491	604
42	279	92	357	142	409	192	450	242	484	292	513	342	539	392	563	442	584	492	604
43	281	93	358	143	410	193	451	243	484	293	514	343	540	393	563	443	585	493	605
44	283	94	359	144	411	194	451	244	485	294	514	344	540	394	564	444	585	494	605
45	285	95	361	145	412	195	452	245	486	295	515	345	541	395	564	445	586	495	605
46	287	96	362	146	413	196	453	246	486	296	515	346	541	396	564	446	586	496	606
47	289	97	363	147	414	197	453	247	487	297	516	347	542	397	565	447	586	497	606
48	291	98	364	148	415	198	454	248	487	298	516	348	542	398	565	448	587	498	607
49	293	99	365	149	415	199	455	249	488	299	517	349	543	399	566	449	587	499	607
50	295	100	367	150	416	200	456	250	489	300	517	350	543	400	566	450	588	500	607

UA	D	UA	D	UA	D	UA	D	UA	D	UA	D	UA	D	UA	D	UA	D	UA	D
501	608	551	626	601	643	651	660	701	675	751	690	801	704	851	718	901	731	951	743
502	608	552	626	602	644	652	660	702	676	752	690	802	704	852	718	902	731	952	743
503	608	553	627	603	644	653	660	703	676	753	691	803	705	853	718	903	731	953	744
504	609	554	627	604	644	654	661	704	676	754	691	804	705	854	718	904	731	954	744
505	609	555	628	605	645	655	661	705	676	755	691	805	705	855	719	905	732	955	744
506	610	556	628	606	645	656	661	706	677	756	691	806	706	856	719	906	732	956	744
507	610	557	628	607	645	657	662	707	677	757	692	807	706	857	719	907	732	957	745
508	610	558	629	608	646	658	662	708	677	758	692	808	706	858	719	908	732	958	745
509	611	559	629	609	646	659	662	709	678	759	692	809	706	859	720	909	733	959	745
510	611	560	629	610	646	660	663	710	678	760	693	810	707	860	720	910	733	960	745
511	612	561	630	611	647	661	663	711	678	761	693	811	707	861	720	911	733	961	746
512	612	562	630	612	647	662	663	712	679	762	693	812	707	862	721	912	733	962	746
513	612	563	630	613	647	663	664	713	679	763	693	813	707	863	721	913	734	963	746
514	613	564	631	614	648	664	664	714	679	764	694	814	708	864	721	914	734	964	746
515	613	565	631	615	648	665	664	715	679	765	694	815	708	865	721	915	734	965	747
516	613	566	631	616	648	666	665	716	680	766	694	816	708	866	722	916	734	966	747
517	614	567	632	617	649	667	665	717	680	767	695	817	709	867	722	917	735	967	747
518	614	568	632	618	649	668	665	718	680	768	695	818	709	868	722	918	735	968	747
519	614	569	632	619	649	669	665	719	681	769	695	819	709	869	722	919	735	969	747
520	615	570	633	620	650	670	666	720	681	770	695	820	709	870	723	920	735	970	748
521	615	571	633	621	650	671	666	721	681	771	696	821	710	871	723	921	736	971	748
522	616	572	634	622	650	672	666	722	682	772	696	822	710	872	723	922	736	972	748
523	616	573	634	623	651	673	667	723	682	773	696	823	710	873	723	923	736	973	748
524	616	574	634	624	651	674	667	724	682	774	697	824	710	874	724	924	736	974	749
525	617	575	635	625	651	675	667	725	682	775	697	825	711	875	724	925	737	975	749
526	617	576	635	626	652	676	668	726	683	776	697	826	711	876	724	926	737	976	749
527	617	577	635	627	652	677	668	727	683	777	697	827	711	877	724	927	737	977	749
528	618	578	636	628	652	678	668	728	683	778	698	828	711	878	725	928	737	978	750
529	618	579	636	629	653	679	669	729	684	779	698	829	712	879	725	929	738	979	750
530	619	580	636	630	653	680	669	730	684	780	698	830	712	880	725	930	738	980	750
531	619	581	637	631	653	681	669	731	684	781	699	831	712	881	725	931	738	981	750
532	619	582	637	632	654	682	669	732	685	782	699	832	713	882	726	932	738	982	751
533	620	583	637	633	654	683	670	733	685	783	699	833	713	883	726	933	739	983	751
534	620	584	638	634	654	684	670	734	685	784	699	834	713	884	726	934	739	984	751
535	620	585	638	635	655	685	670	735	685	785	700	835	714	885	727	935	739	985	751
536	621	586	638	636	655	686	671	736	686	786	700	836	714	886	727	936	739	986	752
537	621	587	639	637	655	687	671	737	686	787	700	837	714	887	727	937	740	987	752
538	621	588	639	638	656	688	671	738	686	788	701	838	714	888	727	938	740	988	752
539	622	589	639	639	656	689	672	739	687	789	701	839	714	889	728	939	740	989	752
540	622	590	640	640	656	690	672	740	687	790	701	840	715	890	728	940	740	990	753
541	623	591	640	641	657	691	672	741	687	791	701	841	715	891	728	941	741	991	753
542	623	592	640	642	657	692	673	742	688	792	702	842	715	892	728	942	741	992	753
543	623	593	641	643	657	693	673	743	688	793	702	843	716	893	729	943	741	993	753
544	624	594	641	644	658	694	673	744	688	794	702	844	716	894	729	944	741	994	753
545	624	595	641	645	658	695	673	745	688	795	702	845	716	895	729	945	742	995	754
546	624	596	642	646	658	696	674	746	689	796	703	846	716	896	729	946	742	996	754
547	625	597	642	647	658	697	674	747	689	797	703	847	717	897	730	947	742	997	754
548	625	598	642	648	659	698	674	748	689	798	703	848	717	898	730	948	742	998	754
549	625	599	643	649	659	699	675	749	689	799	704	849	717	899	730	949	743	999	755
550	626	600	643	650	659	700	675	750	690	800	704	850	717	900	730	950	743	1000	755

UA	D	UA	D	UA	D	UA	D	UA	D	UA	D	UA	D	UA	D	UA	D	UA	D
1001	755	1051	767	1101	778	1151	789	1201	800	1251	810	1301	820	1351	830	1401	839	1451	848
1002	755	1052	767	1102	778	1152	789	1202	800	1252	810	1302	820	1352	830	1402	839	1452	849
1003	756	1053	767	1103	778	1153	789	1203	800	1253	810	1303	820	1353	830	1403	840	1453	849
1004	756	1054	767	1104	779	1154	790	1204	800	1254	810	1304	802	1354	830	1404	840	1454	849
1005	756	1055	768	1105	779	1155	790	1205	800	1255	811	1305	821	1355	830	1405	840	1455	849
1006	756	1056	768	1106	779	1156	790	1206	801	1256	811	1306	821	1356	831	1406	840	1456	849
1007	757	1057	768	1107	779	1157	790	1207	801	1257	811	1307	821	1357	831	1407	840	1457	850
1008	757	1058	768	1108	780	1158	790	1208	801	1258	811	1308	821	1358	831	1408	840	1458	850
1009	757	1059	769	1109	780	1159	791	1209	801	1259	811	1309	821	1359	831	1409	841	1459	850
1010	757	1060	769	1110	780	1160	791	1210	801	1260	812	1310	822	1360	831	1410	841	1460	850
1011	757	1061	769	1111	780	1161	791	1211	802	1261	812	1311	822	1361	832	1411	841	1461	850
1012	758	1062	769	1112	780	1162	791	1212	802	1262	812	1312	822	1362	832	1412	841	1462	850
1013	758	1063	770	1113	781	1163	792	1213	802	1263	812	1313	822	1363	832	1413	841	1463	851
1014	758	1064	770	1114	781	1164	792	1214	802	1264	812	1314	822	1364	832	1414	842	1464	851
1015	758	1065	770	1115	781	1165	792	1215	802	1265	813	1315	823	1365	832	1415	842	1465	851
1016	759	1066	770	1116	781	1166	792	1216	803	1266	813	1316	823	1366	833	1416	842	1466	851
1017	759	1067	770	1117	782	1167	792	1217	803	1267	813	1317	823	1367	833	1417	842	1467	851
1018	759	1068	771	1118	782	1168	793	1218	803	1268	813	1318	823	1368	833	1418	842	1468	852
1019	759	1069	771	1119	782	1169	793	1219	803	1269	813	1319	823	1369	833	1419	843	1469	852
1020	760	1070	771	1120	782	1170	793	1220	804	1270	814	1320	824	1370	833	1420	843	1470	852
1021	760	1071	771	1121	782	1171	793	1221	804	1271	814	1321	824	1371	833	1421	843	1471	852
1022	760	1072	772	1122	783	1172	793	1222	804	1272	814	1322	824	1372	834	1422	843	1472	852
1023	760	1073	772	1123	783	1173	794	1223	804	1273	814	1323	824	1373	834	1423	843	1473	852
1024	761	1074	772	1124	783	1174	794	1224	804	1274	814	1324	824	1374	834	1424	843	1474	853
1025	761	1075	772	1125	783	1175	794	1225	805	1275	815	1325	825	1375	834	1425	844	1475	853
1026	761	1076	772	1126	784	1176	794	1226	805	1276	815	1326	825	1376	834	1426	844	1476	853
1027	761	1077	773	1127	784	1177	795	1227	805	1277	815	1327	825	1377	835	1427	844	1477	853
1028	761	1078	773	1128	784	1178	795	1228	805	1278	815	1328	825	1378	835	1428	844	1478	853
1029	762	1079	773	1129	784	1179	795	1229	805	1279	815	1329	825	1379	835	1429	844	1479	854
1030	762	1080	773	1130	784	1180	795	1230	806	1280	816	1330	826	1380	835	1430	845	1480	854
1031	762	1081	774	1131	785	1181	795	1231	806	1281	816	1331	826	1381	835	1431	845	1481	854
1032	762	1082	774	1132	785	1182	796	1232	806	1282	816	1332	826	1382	836	1432	845	1482	854
1033	763	1083	774	1133	785	1183	796	1233	806	1283	816	1333	826	1383	836	1433	845	1483	854
1034	763	1084	774	1134	785	1184	796	1234	806	1284	816	1334	826	1384	836	1434	845	1484	854
1035	763	1085	774	1135	785	1185	796	1235	807	1285	817	1335	827	1385	836	1435	845	1485	855
1036	763	1086	775	1136	786	1186	796	1236	807	1286	817	1336	827	1386	736	1436	846	1486	855
1037	764	1087	775	1137	786	1187	797	1237	807	1287	817	1337	827	1387	837	1437	846	1487	855
1038	764	1088	775	1138	786	1188	797	1238	807	1288	817	1338	827	1388	837	1438	846	1488	855
1039	764	1089	775	1139	786	1189	797	1239	807	1289	817	1339	827	1389	837	1439	846	1489	855
1040	764	1090	776	1140	787	1190	797	1240	808	1290	818	1340	828	1390	837	1440	846	1490	856
1041	764	1091	776	1141	787	1191	797	1241	808	1291	818	1341	828	1391	837	1441	847	1491	856
1042	764	1092	776	1142	787	1192	798	1242	808	1292	818	1342	828	1392	837	1442	847	1492	856
1043	765	1093	776	1143	787	1193	798	1243	808	1293	818	1343	828	1393	838	1443	847	1493	856
1044	765	1094	776	1144	787	1194	798	1244	808	1294	818	1344	828	1394	838	1444	847	1494	856
1045	765	1095	777	1145	788	1195	798	1245	809	1295	819	1345	828	1395	838	1445	847	1495	856
1046	766	1096	777	1146	788	1196	799	1246	809	1296	819	1346	829	1396	838	1446	848	1496	857
1047	766	1097	777	1147	788	1197	799	1247	809	1297	819	1347	829	1397	838	1447	848	1497	857
1048	766	1098	777	1148	788	1198	799	1248	809	1298	819	1348	829	1398	839	1448	848	1498	857
1049	766	1099	778	1149	789	1199	799	1249	809	1299	819	1349	829	1399	839	1449	848	1499	857
1050	767	1100	778	1150	789	1200	799	1250	810	1300	820	1350	829	1400	839	1450	848	1500	857

UA	D	UA	D	UA	D	UA	D	UA	D	UA	D	UA	D	UA	D	UA	D	UA	D
1501	857	1551	866	1601	875	1651	884	1701	892	1751	900	1801	908	1851	916	1901	923	1951	931
1502	858	1552	867	1602	875	1652	884	1702	892	1752	900	1802	908	1852	916	1902	924	1952	931
1503	858	1553	867	1603	875	1653	884	1703	892	1753	900	1803	908	1853	916	1903	924	1953	931
1504	858	1554	867	1604	876	1654	884	1704	892	1754	900	1804	908	1854	916	1904	924	1954	931
1505	858	1555	867	1605	876	1655	884	1705	892	1755	901	1805	909	1855	916	1905	924	1955	932
1506	858	1556	867	1606	876	1656	884	1706	893	1756	901	1806	909	1856	917	1906	924	1956	932
1507	859	1557	867	1607	876	1657	885	1707	893	1757	901	1807	909	1857	917	1907	924	1957	932
1508	859	1558	868	1608	876	1658	885	1708	893	1758	901	1808	909	1858	917	1908	925	1958	932
1509	859	1559	868	1609	876	1659	885	1709	893	1759	901	1809	909	1859	917	1909	925	1959	932
1510	859	1560	868	1610	877	1660	885	1710	893	1760	901	1810	909	1860	917	1910	925	1960	932
1511	859	1561	868	1611	877	1661	885	1711	893	1761	902	1811	910	1861	917	1911	925	1961	933
1512	859	1562	868	1612	877	1662	885	1712	894	1762	902	1812	910	1862	917	1912	925	1962	933
1513	860	1563	868	1613	877	1663	886	1713	894	1763	902	1813	910	1863	918	1913	925	1963	933
1514	860	1564	869	1614	877	1664	886	1714	894	1764	902	1814	910	1864	918	1914	925	1964	933
1515	860	1565	869	1615	877	1665	886	1715	894	1765	902	1815	910	1865	918	1915	926	1965	933
1516	860	1566	869	1616	878	1666	886	1716	894	1766	902	1816	910	1866	918	1916	926	1966	933
1517	860	1567	869	1617	878	1667	886	1717	894	1767	903	1817	910	1867	918	1917	926	1967	933
1518	861	1568	869	1618	878	1668	886	1718	895	1768	903	1818	911	1868	918	1918	926	1968	934
1519	861	1569	870	1619	878	1669	887	1719	895	1769	903	1819	911	1869	919	1919	926	1969	934
1520	861	1570	870	1620	878	1670	887	1720	895	1770	903	1820	911	1870	919	1920	926	1970	934
1521	861	1571	870	1621	878	1671	887	1721	895	1771	903	1821	911	1871	919	1921	927	1971	934
1522	861	1572	870	1622	879	1672	887	1722	895	1772	903	1822	911	1872	919	1922	927	1972	934
1523	861	1573	870	1623	879	1673	887	1723	895	1773	904	1823	911	1873	919	1923	927	1973	934
1524	862	1574	870	1624	879	1674	887	1724	896	1774	904	1824	912	1874	919	1924	927	1974	934
1525	862	1575	871	1625	879	1675	888	1725	896	1775	904	1825	912	1875	919	1925	927	1975	935
1526	862	1576	871	1626	879	1676	888	1726	896	1776	904	1826	912	1876	920	1926	927	1976	935
1527	862	1577	871	1627	879	1677	888	1727	896	1777	904	1827	912	1877	920	1927	927	1977	935
1528	862	1578	871	1628	880	1678	888	1728	896	1778	904	1828	912	1878	920	1928	928	1978	935
1529	862	1579	871	1629	880	1679	888	1729	896	1779	904	1829	912	1879	920	1929	928	1979	935
1530	863	1580	871	1630	880	1680	888	1730	897	1780	905	1830	913	1880	920	1930	928	1980	935
1531	863	1581	872	1631	880	1681	889	1731	897	1781	905	1831	913	1881	920	1931	928	1981	936
1532	863	1582	872	1632	880	1682	889	1732	897	1782	905	1832	913	1882	921	1932	928	1982	936
1533	863	1583	872	1633	880	1683	889	1733	897	1783	905	1833	913	1883	921	1933	928	1983	936
1534	863	1584	872	1634	881	1684	889	1734	897	1784	905	1834	913	1884	921	1934	928	1984	936
1535	864	1585	872	1635	881	1685	889	1735	897	1785	905	1835	913	1885	921	1935	929	1985	936
1536	864	1586	872	1636	881	1686	889	1736	898	1786	906	1836	913	1886	921	1936	929	1986	936
1537	864	1587	873	1637	881	1687	890	1737	898	1787	906	1837	914	1887	921	1937	929	1987	936
1538	864	1588	873	1638	881	1688	890	1738	898	1788	906	1838	914	1888	921	1938	929	1988	937
1539	864	1589	873	1639	881	1689	890	1739	898	1789	906	1839	914	1889	922	1939	929	1989	937
1540	864	1590	873	1640	882	1690	890	1740	898	1790	906	1840	914	1890	922	1940	929	1990	937
1541	865	1591	873	1641	882	1691	890	1741	898	1791	906	1841	914	1891	922	1941	930	1991	937
1542	865	1592	873	1642	882	1692	890	1742	899	1792	907	1842	914	1892	922	1942	930	1992	937
1543	865	1593	874	1643	882	1693	891	1743	899	1793	907	1843	915	1893	922	1943	930	1993	937
1544	865	1594	874	1644	882	1694	891	1744	899	1794	907	1844	915	1894	922	1944	930	1994	937
1545	865	1595	874	1645	883	1695	891	1745	899	1795	907	1845	915	1895	923	1945	930	1995	938
1546	865	1596	874	1646	883	1696	891	1746	899	1796	907	1846	915	1896	923	1946	930	1996	938
1547	866	1597	874	1647	883	1697	891	1747	899	1797	907	1847	915	1897	923	1947	930	1997	938
1548	866	1598	875	1648	883	1698	891	1748	899	1798	907	1848	915	1898	923	1948	931	1998	938
1549	866	1599	875	1649	883	1699	891	1749	900	1799	908	1849	915	1899	923	1949	931	1999	938
1550	866	1600	875	1650	883	1700	892	1750	900	1800	908	1850	916	1900	923	1950	931	2000	938

UA	D	UA	D	UA	D	UA	D	UA	D	UA	D	UA	D	UA	D	UA	D	UA	D
2001	938	2051	946	2101	953	2151	960	2201	967	2251	974	2301	981	2351	987	2401	994	2451	1000
2002	939	2052	946	2102	953	2152	960	2202	967	2252	974	2302	981	2352	987	2402	994	2452	1000
2003	939	2053	946	2103	953	2153	960	2203	967	2253	974	2303	981	2353	987	2403	994	2453	1000
2004	939	2054	946	2104	953	2154	960	2204	967	2254	974	2304	981	2354	988	2404	994	2454	1001
2005	939	2055	946	2105	953	2155	961	2205	967	2255	974	2305	981	2355	988	2405	994	2455	1001
2006	939	2056	946	2106	954	2156	961	2206	968	2256	974	2306	981	2356	988	2406	994	2456	1001
2007	939	2057	947	2107	954	2157	961	2207	968	2257	975	2307	981	2357	988	2407	994	2457	1001
2008	939	2058	947	2108	954	2158	961	2208	968	2258	975	2308	981	2358	988	2408	995	2458	1001
2009	940	2059	947	2109	954	2159	961	2209	968	2259	975	2309	982	2359	988	2409	995	2459	1001
2010	940	2060	947	2110	954	2160	961	2210	968	2260	975	2310	982	2360	988	2410	995	2460	1001
2011	940	2061	947	2111	954	2161	961	2211	968	2261	975	2311	982	2361	988	2411	995	2461	1001
2012	940	2062	947	2112	954	2162	962	2212	968	2262	975	2312	982	2362	989	2412	995	2462	1002
2013	940	2063	947	2113	955	2163	962	2213	969	2263	975	2313	982	2363	989	2413	995	2463	1002
2014	940	2064	948	2114	955	2164	962	2214	969	2264	976	2314	982	2364	989	2414	995	2464	1002
2015	941	2065	948	2115	955	2165	962	2215	969	2265	976	2315	982	2365	989	2415	995	2465	1002
2016	941	2066	948	2116	955	2166	962	2216	969	2266	976	2316	983	2366	989	2416	996	2466	1002
2017	941	2067	948	2117	955	2167	962	2217	969	2267	976	2317	983	2367	989	2417	996	2467	1002
2018	941	2068	948	2118	955	2168	962	2218	969	2268	976	2318	983	2368	989	2418	996	2468	1002
2019	941	2069	948	2119	955	2169	962	2219	969	2269	976	2319	983	2369	990	2419	996	2469	1002
2020	941	2070	948	2120	956	2170	963	2220	970	2270	976	2320	983	2370	990	2420	996	2470	1003
2021	941	2071	949	2121	956	2171	963	2221	970	2271	976	2321	983	2371	990	2421	996	2471	1003
2022	942	2072	949	2122	956	2172	963	2222	970	2272	977	2322	983	2372	990	2422	996	2472	1003
2023	942	2073	949	2123	956	2173	963	2223	970	2273	977	2323	983	2373	990	2423	997	2473	1003
2024	942	2074	949	2124	956	2174	963	2224	970	2274	977	2324	984	2374	990	2424	997	2474	1003
2025	942	2075	949	2125	956	2175	963	2225	970	2275	977	2325	984	2375	990	2425	997	2475	1003
2026	942	2076	949	2126	956	2176	963	2226	970	2276	977	2326	984	2376	990	2426	997	2476	1003
2027	942	2077	949	2127	957	2177	964	2227	971	2277	977	2327	984	2377	991	2427	997	2477	1003
2028	942	2078	950	2128	957	2178	964	2228	971	2278	977	2328	984	2378	991	2428	997	2478	1004
2029	943	2079	950	2129	957	2179	964	2229	971	2279	978	2329	984	2379	991	2429	997	2479	1004
2030	943	2080	950	2130	957	2180	964	2230	971	2280	978	2330	984	2380	991	2430	997	2480	1004
2031	943	2081	950	2131	957	2181	964	2231	971	2281	978	2331	985	2381	991	2431	998	2481	1004
2032	943	2082	950	2132	957	2182	964	2232	971	2282	978	2332	985	2382	991	2432	998	2482	1004
2033	943	2083	950	2133	957	2183	964	2233	971	2283	978	2333	985	2383	991	2433	998	2483	1004
2034	943	2084	951	2134	958	2184	965	2234	971	2284	978	2334	985	2384	991	2434	998	2484	1004
2035	943	2085	951	2135	958	2185	965	2235	972	2285	978	2335	985	2385	992	2435	998	2485	1004
2036	944	2086	951	2136	958	2186	965	2236	972	2286	978	2336	985	2386	992	2436	998	2486	1005
2037	944	2087	951	2137	958	2187	965	2237	972	2287	979	2337	985	2387	992	2437	998	2487	1005
2038	944	2088	951	2138	958	2188	965	2238	972	2288	979	2338	985	2388	992	2438	998	2488	1005
2039	944	2089	951	2139	958	2189	965	2239	972	2289	979	2339	986	2389	992	2439	999	2489	1005
2040	944	2090	951	2140	958	2190	965	2240	972	2290	979	2340	986	2390	992	2440	999	2490	1005
2041	944	2091	952	2141	959	2191	966	2241	972	2291	979	2341	986	2391	992	2441	999	2491	1005
2042	944	2092	952	2142	959	2192	966	2242	973	2292	979	2342	986	2392	993	2442	999	2492	1005
2043	945	2093	952	2143	959	2193	966	2243	973	2293	979	2343	986	2393	993	2443	999	2493	1005
2044	945	2094	952	2144	959	2194	966	2244	973	2294	980	2344	986	2394	993	2444	999	2494	1006
2045	945	2095	952	2145	959	2195	966	2245	973	2295	980	2345	986	2395	993	2445	999	2495	1006
2046	945	2096	952	2146	959	2196	966	2246	973	2296	980	2346	986	2396	993	2446	999	2496	1006
2047	945	2097	952	2147	959	2197	966	2247	973	2297	980	2347	987	2397	993	2447	1000	2497	1006
2048	945	2098	952	2148	960	2198	967	2248	973	2298	980	2348	987	2398	993	2448	1000	2498	1006
2049	945	2099	953	2149	960	2199	967	2249	973	2299	980	2349	987	2399	993	2449	1000	2499	1006
2050	946	2100	953	2150	960	2200	967	2250	974	2300	980	2350	987	2400	994	2450	1000	2500	1006

Notes reliées au tableau 26 :

UA = Unité animale

D = Distance de base

Source : Adapté de l'Association des ingénieurs allemands VDI 3471

**Tableau 27. Paramètre « C » - Coefficient d'odeur par groupe ou catégorie d'animaux\***

Catégorie d'animaux (mâle - femelle confondu, sauf indication contraire)		Paramètre C
Bovin de boucherie	Dans un bâtiment fermé	0,7
	Sur une aire d'alimentation extérieure	0,8
Vache laitière		0,7
Canard		0,7
Cheval		0,7
Chèvre		0,7
Dinde	Dans un bâtiment fermé	0,7
	Sur une aire d'alimentation extérieure	0,8
Lapin		0,8
Mouton		0,7
Poule, poulet	Destiné à la production d'œufs ou la reproduction	0,8
	À griller	0,7
Renard		1,1
Veau	De lait	1,0
	De grain	0,8
Vison		1,1
Autres catégories d'animaux		0,8

\* Ce facteur ne s'applique pas aux chiens, le problème avec ce type d'élevage étant davantage le bruit que les odeurs.

**Tableau 28. Paramètre « D » - Type de fumier**

Mode de gestion des déjections animales		Paramètre D
Gestion solide	Bovin de boucherie et laitier, cheval, mouton et chèvre	0,6
	Autres catégories d'animaux	0,8
Gestion liquide	Bovin de boucherie et laitier	0,8
	Autres catégories d'animaux	1,0

**Tableau 29. Paramètre « E » - Type de projet (nouveau projet ou augmentation du nombre d'unités animales)**

Augmentation jusqu'à (U.A.)*	Paramètre E	Augmentation jusqu'à (U.A.)*	Paramètre E
10 ou moins	0,50	181-185	0,76
11-20	0,51	186-190	0,77
21-30	0,52	191-195	0,78
31-40	0,53	196-200	0,79
41-50	0,54	201-205	0,80
51-60	0,55	206-210	0,81
61-70	0,56	211-215	0,82
71-80	0,57	216-220	0,83
81-90	0,58	221-225	0,84
91-100	0,59	226 et plus ou nouveaux projets	1,00
101-105	0,60		
106-110	0,61		
111-115	0,62		
116-120	0,63		
121-125	0,64		
126-130	0,65		
131-135	0,66		
136-140	0,67		
141-145	0,68		
146-150	0,69		
151-155	0,70		
156-160	0,71		
161-165	0,72		
166-170	0,73		
171-175	0,74		
176-180	0,75		

\*À considérer selon le nombre total d'animaux auquel on veut porter le troupeau, qu'il y ait ou non agrandissement ou construction d'un bâtiment. Pour tout projet conduisant à un total de 226 unités animales et plus ainsi que pour tout projet nouveau, le paramètre E =1.

**Tableau 30. Paramètre « F » - Facteur d'atténuation (F= F1 x F2 x F3)**

Technologie	Paramètre F
<b>Toiture sur lieu d'entreposage des déjections animales</b>	<b>F1</b>
Absente	1,0
Rigide permanente	0,7
Temporaire (couche de tourbe, couche de plastique)	0,9
<b>Ventilation du bâtiment abritant les animaux</b>	<b>F2</b>
Naturelle et forcée avec multiples sorties d'air	1,0
Forcée avec sorties d'air regroupées et sorties d'air au-dessus du toit	0,9
Forcée avec sorties d'air regroupées et traitement de l'air avec assainisseurs d'air ou filtres biologiques.	0,8
<b>Autres technologies</b>	<b>F3</b>
Les nouvelles technologies peuvent être utilisées pour réduire les distances lorsque leur efficacité est éprouvée	Facteur à déterminer lors de l'accréditation



**Tableau 31. Paramètre « G » - Facteur d'usage**

Usage	Paramètre G
Maison d'habitation	0,5
Immeuble protégé	1
Périmètre d'urbanisation	1,5

**278. DISTANCES SÉPARATRICES RELATIVES À UN LIEU D'ENTREPOSAGE DE DÉJECTIONS ANIMALES, SITUÉS À PLUS DE CENT CINQUANTE MÈTRES (150 M) D'UN BÂTIMENT SERVANT À ABRITER LES ANIMAUX**

Lorsque les déjections animales sont entreposées à plus de cent-cinquante mètres (150 m) d'un bâtiment servant à abriter des animaux d'élevage, une distance séparatrice doit être appliquée.

Les distances séparatrices sont établies en considérant qu'une unité animale nécessite une capacité d'entreposage de vingt mètres cubes (20 m<sup>3</sup>). Par exemple, la valeur du paramètre « A » dans le cas d'un réservoir d'une capacité de mille mètres cubes (1 000 m<sup>3</sup>) correspond à cinquante (50) unités animales.

Une fois cette équivalence établie, il est possible de déterminer la distance de base correspondante à l'aide du Tableau 26 de l'article 277. La formule multipliant entre eux les paramètres « B », « C », « D », « E », « F » et « G » peut alors être appliquée.

Le Tableau 32 illustre des cas où les paramètres « C », « D » et « E » valent 1. Le paramètre « G » varie selon l'usage considéré.

**Tableau 32. Distances séparatrices relatives à un lieu d'entreposage de déjections animales, situé à plus de cent-cinquante mètres (150 m) d'un bâtiment servant à abriter les animaux**

Capacité d'entreposage (m <sup>3</sup> )	Distance		
	Maison d'habitation	Immeuble protégé	Périmètre d'urbanisation
1 000	148	295	443
2 000	184	367	550
3 000	208	416	624
4 000	228	456	684
5 000	245	489	734
6 000	259	517	776
7 000	272	543	815
8 000	283	566	849
9 000	294	588	882
10 000	304	607	911

**279. DISTANCES SÉPARATRICES APPLICABLES À CERTAINS ÉLEVAGES À FORTE CHARGE D'ODEUR, PAR RAPPORT À UNE MAISON D'HABITATION, UN IMMEUBLE PROTÉGÉ OU UN PÉRIMÈTRE D'URBANISATION EXPOSÉ AUX VENTS DOMINANTS**

Les distances séparatrices suivantes sont requises lorsqu'un élevage à forte charge d'odeur se situe en amont des vents dominants, par rapport à une maison d'habitation, un immeuble protégé ou un périmètre d'urbanisation.

Les distances découlant du tableau 33 est applicable pour la construction d'un nouvel établissement ou le remplacement d'une catégorie d'animaux dans le cadre d'un élevage de volaille (poule, poulet, caille, faisan, dindon, canard et oie).

Peut être dispensée de l'application des normes de distances édictées aux tableaux 37, 38 et 39, par rapport à une maison d'habitation, ou un immeuble protégé, une installation d'élevage ceinturée d'une haie brise-vent permanente.

**Tableau 33. Élevage de volaille comprenant : poule, coq, poulet, caille, faisan, dindon, canard et oie**

Type de projet	Limite maximale d'unités animales permises	Nombre total d'unités animales	Distance		
			Maison d'habitation exposée	Immeuble protégé exposé	Périmètre d'urbanisation exposé
Nouvel établissement	N/A	0,1-80	300	450	450
		81-160	450	675	675
		161-320	600	900	900
		321-480	750	1 125	1 125
		481 et plus	2 par UA	3 par UA	3 par UA
Remplacement du type d'élevage	480	0,1-80	300	450	450
		81-160	450	675	675
		161-320	600	900	900
		321-480	750	1 125	1 125
Accroissement du cheptel	480	0,1-40	200	300	300
		41-80	300	450	450
		81-160	450	675	675
		161-320	600	900	900
		321-480	750	1 125	1 125

## 280. DISTANCES SÉPARATRICES RELATIVES À L'ÉPANDAGE DE DÉJECTIONS ANIMALES

- 1° Une distance séparatrice minimale doit être appliquée entre un lieu d'épandage de déjections animales et une maison d'habitation, un immeuble protégé ou un périmètre d'urbanisation.
- 2° Le Tableau 34 illustre le mode d'épandage pouvant être utilisé ainsi que la période d'épandage. Les cases du tableau identifiées par un X indiquent que l'épandage est autorisé jusqu'à la limite du champ.
- 3° L'utilisation du gicleur et de la lance (canon) est interdite.
- 4° Il n'est pas permis d'épandre des déjections animales à l'intérieur d'un périmètre d'urbanisation.

**Tableau 34. Distances séparatrices relatives à l'épandage de déjections animales\***

Type	Mode d'épandage	Distance requise de toute maison d'habitation, d'un périmètre d'urbanisation ou d'un immeuble protégé (m)		
		15 juin au 15 août	Autres temps	
Lisier	Aéroaspersion	Citerne lisier laissé en surface plus de 24 heures	75	25
		Citerne lisier incorporé en moins de 24 heures	25	X
	Aspersion	Par rampe	25	X
		Par pendillard	X	X
	Incorporation simultanée	X	X	
Fumier	Frais, laissé en surface plus de 24 heures		75	X
	Frais, incorporé en moins de 24 heures		X	X
	Composté		X	X

X = épandage permis jusqu'aux limites du champ

**SECTION 4. PRODUCTION DU CANNABIS (USAGE 8137)****281. DISPOSITIONS PARTICULIÈRES RELATIVES À LA PRODUCTION DU CANNABIS**

- 1° Les dispositions du présent article s'appliquent à l'usage 8137 – Production du cannabis, de la sous-classe Culture A-1-01, de la classe Culture (A-1) du Groupe Agricole (A);
- 2° La distance minimale entre un usage 8137 – Production du cannabis et toute habitation, qu'elle soit localisée sur le même lot ou sur un lot adjacent, est de 200 mètres;
- 3° L'ensemble de la culture doit s'effectuer à l'intérieur d'une serre ou d'un bâtiment fermé;
- 4° Aucun faisceau lumineux ne doit être visible de l'extérieur du bâtiment;
- 5° Aucune vente ne doit être effectuée à l'intérieur et à l'extérieur du bâtiment.

**SECTION 5. CLÔTURES****282. MATÉRIAUX**

L'utilisation du fil de fer barbelé et de la broche est permise pour les clôtures servant à délimiter l'exploitation agricole proprement dite.

Ces clôtures peuvent être électrifiées.

## SECTION 6.    CONTRÔLE ARCHITECTURAL

### 283.    GÉNÉRALITÉ

1° Les dispositions suivantes relatives à la forme architecturale s'appliquent à tous les bâtiments :

- a) Aucun bâtiment ne doit être construit ou modifié en tout ou en partie, ayant la forme d'être humain, d'animal, de fruits, de légumes, de réservoir ou autre objet similaire.
- b) L'emploi pour bâtiment principal ou accessoire, de wagons de chemin de fer, de tramways, de bateaux, d'autobus ou d'autres véhicules est prohibé.
- c) Les tentes et les structures gonflables sont prohibées pour toutes fins.

### 284.    MATÉRIAUX DE REVÊTEMENT EXTÉRIEUR

Les matériaux de revêtement extérieur suivants sont prohibés pour les granges, remises, serres et autres bâtiments accessoires à une exploitation agricole:

- 1° le papier goudronné ou les papiers similaires;
- 2° le papier imitant ou tendant à imiter la pierre, la brique ou autres matériaux naturels;
- 3° les contreplaqués et les panneaux de copeaux de placage aggloméré non peints et non traités avec des produits hydrofuges.

### 285.    BÂTIMENTS ET CONSTRUCTIONS NON SUJETS À LA RÉGLEMENTATION CONCERNANT LA HAUTEUR

Nonobstant toute autre disposition à ce contraire, les tours de distribution d'électricité, les silos et les élévateurs à grain ne sont pas sujets aux normes régissant la hauteur des bâtiments et des constructions.

*(R. 2022-1431-12A, a.11)*

### 286.    BÂTIMENTS AGRICOLES ET COMMERCIAUX SOUMIS À LA PROCÉDURE DU RÈGLEMENT SUR LES PLANS D'IMPLANTATION ET D'INTÉGRATION ARCHITECTURALE

Les bâtiments utilisés pour les usages du groupe Agricole (A), dans la zone A-002, sont soumis au règlement sur les plans d'implantation et d'intégration architecturale.

Les bâtiments utilisés à des fins de vente au détail de produits agricoles, du terroir, artisanaux, de jardinage (à l'exception d'une serre) sont soumis au règlement sur les plans d'implantation et d'intégration architecturale.

**CHAPITRE 12**  
**DISPOSITIONS RELATIVES A L’AFFICHAGE**

**SECTION 1. DISPOSITIONS APPLICABLES À TOUS LES USAGES**

**287. GÉNÉRALITÉS**

Les dispositions générales suivantes s’appliquent à toutes les enseignes pour tous les usages :

- 1° Toute enseigne doit être gardée propre, en bon état d’entretien et être solidement fixée.
- 2° Toute enseigne endommagée ou brisée, en tout ou en partie, doit être réparée dans un délai de 15 jours de la réception d’un avis à cet effet de la Ville.
- 3° Toute enseigne présentant un danger pour la sécurité du public doit être réparée ou démontée dès la constatation du danger.
- 4° Il est défendu, à moins qu’il s’agisse d’une enseigne d’identification de bâtiment, de peindre des enseignes sur les murs, sur les portes ou sur les fenêtres d’un bâtiment.
- 5° L’alimentation électrique de toute enseigne doit être souterraine.
- 6° À la fermeture d’un établissement, les enseignes s’y rapportant doivent être enlevées dans un délai de 15 jours suivant la fermeture de l’établissement. Toutefois, la structure de l’enseigne peut rester en place pourvu qu’elle soit recouverte de manière à être sécuritaire et à être protégée des intempéries.
- 7° Aucune enseigne ne peut être posée sur un toit, un escalier quelconque ou installée de façon à obstruer un escalier quelconque, une porte, une fenêtre ou toute autre issue.
- 8° Aucune enseigne ne doit être installée sur les clôtures des bâtiments.
- 9° Aucune enseigne ne doit être installée ou peinte sur des arbres, poteaux de distribution d’électricité ou sur tout autre poteau n’ayant pas été érigé exclusivement pour recevoir ou soutenir une enseigne conformément aux dispositions du présent règlement.
- 10° Toute enseigne doit être entièrement située sur la propriété privée.
- 11° Aucune enseigne ne peut être installée sur un bâtiment accessoire.
- 12° La hauteur de toute enseigne érigée à l’intérieur d’une bande de terrain formée par un triangle de visibilité de 6 mètres de chaque côté du point d’intersection de l’emprise des deux voies de circulation ne peut excéder 1 mètre.
- 13° Il est autorisé de permuter les enseignes autorisées sur un mur ne donnant pas sur une voie de circulation ou sur un mur où l’on ne retrouve pas l’entrée principale. La superficie autorisée de l’enseigne doit être calculée en fonction du mur qui la reçoit.

**288. ENSEIGNES PROHIBÉES**

Quelle que soit la formulation utilisée pour énumérer les enseignes autorisées, elle ne peut être interprétée comme permettant:

- 1° Les enseignes en papier ou en carton;
- 2° Les enseignes posées, montées ou fabriquées sur une remorque ou sur un véhicule stationnaire qui n’est pas en état de marche ou qui n’est pas immatriculé.
- 3° Les panneaux-réclames.

- 4° Les enseignes animées, tournantes et rotatives;
- 5° Les enseignes portatives;
- 6° Les enseignes gonflables;
- 7° Les enseignes de type boîtier, à l'exception des enseignes communautaires;
- 8° Toute enseigne lumineuse tendant à imiter les feux de circulation ou susceptible de confondre les automobilistes est prohibée sur tout le territoire de la Ville;
- 9° Toute enseigne tendant à imiter les dispositifs communément employés sur les voitures de police, ambulances, camions de pompiers est prohibée;
- 10° Toute enseigne dont le contour est de forme humaine, animale ou tout autre élément représentant un produit mis en vente ou offert.

## 289. ENSEIGNES PERMANENTES AUTORISÉES SANS CERTIFICAT D'AUTORISATION

Les enseignes permanentes suivantes sont autorisées sans certificat d'autorisation :

- 1° Les numéros civiques des bâtiments.
- 2° Les enseignes émanant de l'autorité publique fédérale, provinciale ou municipale.
- 3° Les inscriptions historiques et les plaques commémoratives.
- 4° Les drapeaux ou emblèmes d'un organisme civique, éducationnel ou religieux à la condition qu'ils ne soient pas installés sur une voie de circulation, un parc ou un espace vert public.
- 5° Les enseignes en vitrine non lumineuse.
- 6° Les enseignes en vitrine lumineuse. La superficie maximale occupée par les enseignes en vitrine lumineuse ne peut excéder 1 mètre carré par local. Le message de l'enseigne doit être en lien avec les produits et services autorisés au certificat d'occupation délivré à l'occupant.
- 7° Les enseignes indiquant la mention "OUVERT" ainsi que les heures d'ouverture d'une superficie maximale de 0,6 mètre carré.

## 290. ENSEIGNES TEMPORAIRES AUTORISÉES AVEC OU SANS CERTIFICAT D'AUTORISATION

A) Les enseignes temporaires suivantes sont autorisées sans certificat d'autorisation :

- 1° Les enseignes non lumineuses « à vendre » ou « à louer » applicables à un terrain ou à un groupe de terrains contigus, aux conditions suivantes :
  - a) La superficie maximale de toute telle enseigne est fonction de la superficie du terrain ou du groupe de terrains et est précisée au tableau suivant :

**Tableau 35. Superficie maximale d'enseigne non lumineuse  
« à vendre » ou « à louer »**

Superficie terrain(s)	Superficie de l'enseigne
moins de 1 400 m <sup>2</sup>	4,0 m <sup>2</sup>
1 400 à 4 699 m <sup>2</sup>	6,0 m <sup>2</sup>
4 700 m <sup>2</sup> et plus	8,0 m <sup>2</sup>

- b) La hauteur de toute telle enseigne ne peut excéder 4,5 mètres.
- c) Il ne peut y avoir plus d'une telle enseigne par terrain ou par groupe de terrains contigus et elle doit être située sur le terrain ou les terrains auxquels elle réfère.



- d) Elle doit, de plus, être située à au moins 2 mètres de toute ligne de rue et à au moins 3 mètres de toute ligne de lot autre qu'une ligne de rue.
- 2° Les enseignes non lumineuses « à vendre » ou « à louer » applicables à un bâtiment, aux conditions suivantes :
- a) Il ne peut y avoir plus de deux telles enseignes par bâtiment.
  - b) La superficie totale des enseignes ne peut excéder 2 mètres carrés.
  - c) Ces enseignes peuvent être installées, soit sur le bâtiment, soit sur le terrain où est érigé le bâtiment.
  - d) Toute enseigne doit être enlevée au plus tard 15 jours après que le bâtiment ait été vendu ou loué.
- 3° Les enseignes identifiant l'architecte, l'ingénieur, l'entrepreneur et les sous-entrepreneurs ou toute autre personne ou organisme impliqué dans la construction d'un bâtiment, pourvu qu'elles soient situées sur le terrain où est érigée la construction.
- 4° Les enseignes d'un candidat ou d'un parti lors d'une élection. Telles enseignes doivent être enlevées dans les 7 jours suivant la date du scrutin.
- 5° Les enseignes identifiant les avant-projets pour une période maximale de 1 an. La superficie de toute telle enseigne ne peut excéder 12 mètres carrés et la hauteur ne peut excéder 6 mètres.
- 6° Les bannières ou banderoles annonçant une campagne ou autre événement d'un organisme civique, religieux ou humanitaire à but non lucratif. Telles bannières ou banderoles ne peuvent être installées avant 4 semaines de la date de l'événement et doivent être enlevées au plus tard 1 semaine après la fin de l'événement auquel elles se réfèrent. Telles bannières ou banderoles sont cependant sujettes à l'approbation du Conseil.
- B) Les enseignes temporaires suivantes sont autorisées avec certificat d'autorisation :
- Pour chacune des types d'enseignes temporaires des conditions sont énumérées. Une seule enseigne temporaire est autorisée parmi la liste énumérée; deux enseignes temporaires ou plus ne peuvent pas être installées simultanément.
- 1° La banderole, aux conditions suivantes :
- a) Une seule banderole par entreprise est autorisée à des fins de promotion, pour une durée maximale de 30 jours par année. Une prolongation peut être accordée une seule fois, sans toutefois dépasser la durée maximale initiale.
  - b) La superficie maximale de toute banderole ne peut excéder 7 mètres carrés.
  - c) Aucune banderole ne peut excéder la hauteur du toit du bâtiment principal.
  - d) Les banderoles doivent être apposées sur un mur donnant sur une voie de circulation.
  - e) Les banderoles doivent être faites de matériaux ininflammables ou ignifuges.
  - f) Les banderoles doivent servir uniquement qu'à des fins de promotion lors d'un événement spécial.
- 2° Le panneau sandwich, aux conditions suivantes:
- a) Un seul panneau sandwich est autorisé par entreprise, pour une durée maximale de 30 jours par année. Une prolongation peut être accordée une seule fois, sans toutefois dépasser la durée maximale initiale.
  - b) La superficie maximale de tout panneau sandwich ne peut excéder 1.5 mètre carré.
  - c) Aucun type d'éclairage n'est permis.

3° La bannière, aux conditions suivantes:

- a) Une bannière est autorisée par entreprise, pour une durée maximale de 30 jours par année. Une prolongation peut être accordée une seule fois, sans toutefois dépasser la durée maximale initiale.
- b) La superficie maximale de la bannière ne peut excéder 2 mètres carrés.
- c) La bannière doit être fabriquée de matériaux ininflammables ou ignifuges.

4° L'oriflamme, aux conditions suivantes:

- a) Une seule oriflamme est autorisée par entreprise, pour une durée maximale de 30 jours par année. Une prolongation peut être accordée une seule fois, sans toutefois dépasser la durée maximale initiale.
- b) La superficie maximale de l'oriflamme ne peut excéder 2,5 mètres carrés.
- c) Aucune oriflamme ne peut excéder la hauteur du toit du bâtiment principal.
- d) L'oriflamme doit être fabriquée de matériaux ininflammables ou ignifuges.

## **291. ENSEIGNES SOUMISES AU PLAN D'INTÉGRATION ET D'IMPLANTATION ARCHITECTURALE**

Les dispositions du présent article s'appliquent aux situations suivantes:

- a) Les zones patrimoniales et le centre-ville ;

L'approbation en vertu du règlement sur les plans d'implantation et d'intégration architecturale est requis :

- 1° Pour le remplacement ou l'installation de nouvelles enseignes entraînant une modification significative de ces composantes.
- 2° Pour le remplacement ou l'installation d'une nouvelle enseigne ayant déjà été approuvée par le Conseil municipal par voie de résolution en vertu du règlement sur les plans d'implantation et d'intégration architecturale en respectant les orientations et critères du plan d'ensemble en vigueur.

## **292. ENSEIGNES SUR BABILLARD**

Les dispositions du présent article s'appliquent aux situations suivantes:

- a) Type de commerce

Seuls les commerces de type restaurant, brasserie, galerie d'art, bar laitier, bar et café, peuvent se prévaloir d'une enseigne sur babillard.

- b) Superficie

La superficie maximale d'une enseigne sur babillard ne peut excéder 3,4 m<sup>2</sup>

Pour un commerce comportant un service au volant, une enseigne affichant les produits promotionnels pouvant comporter un écran d'une superficie maximale de 1,25 m<sup>2</sup> et d'une hauteur maximale de 2,4 m est permise. Cette enseigne doit être localisée à moins de 3 m de l'enseigne comportant le menu.

- c) Hauteur

La hauteur maximale de toute telle enseigne ne peut excéder 2,4 mètres.

- d) Matériaux

Les enseignes devront être construites de bois (plein ou traité), de plastique opaque mat, de crézon, de polychlorure de vinyle (PVC), de métaux, de toile, de pierre de taille ou de plâtre prémoulé, de l'uréthane. Le contreplaqué ou l'aggloméré est interdit. Le bois utilisé peut être sculpté, peint ou

sérigraphié. Les enseignes faites de matériaux translucides et/ou illuminées de l'intérieur sont prohibées même si aucune source lumineuse intérieure n'est installée.

Dans la zone C-005, seules les enseignes de bois (plein ou traité), de fer forgé ou de cuivre sont autorisées.

e) Projection

Aucune enseigne ne peut projeter à plus de 15 centimètres au-delà du mur ou elle est apposée, incluant le profil du relief de l'enseigne. De plus, toute enseigne ne peut excéder, en aucun point, les limites du bâtiment.

f) Éclairage

Seul un éclairage par réflexion et de l'intérieur est permis.

g) Épaisseur

L'épaisseur maximale de toute telle enseigne ne peut excéder 15 centimètres, incluant le profil du relief de l'enseigne.

h) Localisation

Une enseigne ne peut être apposée que sur un mur donnant sur une voie publique ou sur un poteau situé à au moins 30 centimètres de l'emprise de rue et de toute ligne latérale.

### **293. AUTRES ENSEIGNES NUMÉRIQUES SUR BÂTIMENT**

Une enseigne numérique sur bâtiment est autorisée aux conditions suivantes :

- a) l'enseigne numérique doit être installée au rez-de-chaussée d' bâtiment, sur la façade avant;
- b) le message clignotant est interdit et chaque séquence doit durer au minimum 10 secondes;
- c) l'enseigne est munie d'un dispositif qui permet l'ajustement de l'intensité de l'éclairage;
- d) l'intensité lumineuse maximale s'élève à 50 lux mesurés à 2 mètres de l'enseigne;
- e) la superficie maximale de l'enseigne est d'un (1) mètre carré;
- f) la résolution de l'écran est fixée à 8 millimètres ou moins;
- g) le message de l'enseigne doit référer à un nom d'entreprise, une profession, un produit, une activité ou un service situé, vendu ou offert dans le même emplacement que celui où il est installé.

### **294. AUTRES ENSEIGNES NUMÉRIQUES AU SOL**

Une enseigne numérique au sol est autorisée aux conditions suivantes :

- a) l'enseigne numérique est intégrée dans une enseigne fixée de manière permanente sur un support au sol, en cour avant;
- b) la hauteur maximale de l'enseigne, incluant le support est de 5 mètres;
- c) la superficie maximale de l'écran est de 5 mètres carrés;
- d) l'enseigne est inclinée d'au moins 10° vers le sol;
- e) un aménagement paysager est aménagé au pied de l'enseigne;
- f) l'intensité lumineuse maximale s'élève à 50 lux mesurés à 2 mètres de l'enseigne;
- g) l'enseigne est munie d'un dispositif qui permet l'ajustement de l'intensité de l'éclairage;
- h) la résolution de l'écran est de 8 millimètres et moins;

- i) le message clignotant est interdit et chaque séquence doit durer au moins 10 secondes;
- j) le message de l'enseigne doit référer à une entreprise, un service, une activité ou un produit situé, vendu, fourni ou offert dans le même emplacement que celui où il est installé.

## **295. ENSEIGNES POUR LES POSTES D'ESSENCE ET LES STATIONS-SERVICES**

Les dispositions du présent article s'appliquent aux postes d'essence et aux stations-services:

- a) Les enseignes sur marquise

Une enseigne peut être apposée sur chaque côté de la marquise. La superficie de toute telle enseigne ne peut excéder 75% de la superficie de chaque côté de la marquise. Seul l'éclairage translucide est permis.

## **296. ENSEIGNES POUR LE CENTRE COMMERCIAL PLACE CHAMBLY**

Les dispositions du présent article s'appliquent au centre commercial Place Chambly:

- 1° Les enseignes sur mur

- a) L'affichage sur mur du centre commercial est autorisé selon deux typologies soit : Enseigne perpendiculaire et Enseigne sur auvent.
- b) L'aire totale des enseignes sur mur ne peut excéder 20 % de l'aire totale de ce mur ou 30 m<sup>2</sup>.

- 2° Les enseignes sur auvent

- a) Localisation

Une enseigne sur auvent ne peut être apposée qu'au-dessus d'une vitrine ou d'une porte d'entrée du commerce.

- b) Hauteur et proportion de l'auvent

La partie inférieure de l'auvent doit rejoindre au moins la limite supérieure de la vitrine ou en couvrir une partie. La longueur de l'auvent doit être équivalente à celle de l'ouverture au-dessus de laquelle elle est apposée.

- c) Éclairage

Seul l'éclairage par projection est permis.

- d) Affichage

Seule la raison sociale du commerce est permise. L'affichage est permis sur plus d'un auvent, en autant que l'on y retrouve le même affichage et que la superficie d'enseigne sur chaque auvent soit identique.

La superficie de lettrage qui est appliquée sur l'auvent ne peut être supérieure à 50 % de l'auvent.

Les inscriptions doivent faire partie intégrante du matériel constituant l'auvent.

- e) Matériaux

Tous les auvents doivent être constitués de toile imperméable et ininflammable ou ignifugée. La charpente des auvents doit être faite de métal ou d'aluminium.

- 3° Les enseignes perpendiculaires

- a) Localisation

Sur le mur faisant face au boulevard de Périgny, le nombre d'enseignes perpendiculaires n'est pas limité, cependant la superficie totale de l'affichage sur mur doit être conforme au tableau 44.

Sur le mur faisant face au boulevard Fréchette, un maximum de cinq (5) enseignes perpendiculaires est autorisé, cependant la superficie totale de l'affichage sur mur doit être conforme au tableau 44.

b) Hauteur et proportion de l'auvent

La superficie maximale d'une enseigne perpendiculaire sur le mur du boulevard Fréchette ne peut excéder 1,5 mètre carré et sa hauteur ne peut excéder le toit du bâtiment.

Une projection maximale de 90 cm est permise dans l'emprise du boulevard Fréchette. Un dégagement minimal de 2,2 m est requis entre le sol et l'enseigne.

c) Éclairage

Seul l'éclairage par projection est permis.

Toutefois, l'enseigne perpendiculaire installée sur le boulevard Fréchette ne comporte aucun éclairage.

d) Matériaux

Les enseignes perpendiculaires doivent être constitués de toile imperméable et ininflammable ou ignifugée.

4° Les enseignes sur mur des entrées principales de Place Chambly

a) Affichage

L'affichage sur mur des deux entrées du centre commercial doit être réalisé conformément aux plans d'affichage réalisés par l'entreprise Access Your Sign Department, pages 1/8, 3/8 à 5/8, datés du 20 juin 2013. Ces plans sont joints au présent règlement sous l'annexe E. 58 pour en faire partie intégrante. Toutes les enseignes doivent être sur un fond de couleur uniforme.

5° Les enseignes sur poteaux de Place Chambly

a) Nombre

Une seule enseigne sur poteaux est autorisée pour l'ensemble du terrain.

b) Hauteur

La hauteur totale de l'enseigne sur poteau ne doit pas excéder 9,75 mètres.

c) Largeur et épaisseur

La largeur maximale de l'enseigne sur poteaux incluant les poteaux est fixée à 4,3 mètres. L'épaisseur maximale de l'enseigne est de 80 cm, incluant le profil de relief de l'enseigne.

d) Structure

Seule une structure comportant deux poteaux est autorisée. Ces poteaux doivent être situés aux extrémités de l'enseigne et doivent avoir une largeur maximale de 40 centimètres.

e) Composante de l'enseigne

L'enseigne peut comprendre trois composantes:

- i) la première composante identifie uniquement le centre commercial à l'exclusion de toute autre inscription. Cette composante doit être située au-dessus de la deuxième composante et en être distante d'au moins 10 centimètres.
- ii) la deuxième composante identifie la raison sociale des commerces, la nature des services ou des produits offerts ou des activités exercées incluant des marques de commerce de produits. La deuxième composante peut comprendre jusqu'à douze (12) subdivisions et chacune des subdivisions doit avoir un fond de couleur uniforme. Une subdivision ne peut contenir qu'un seul

commerce de biens ou de services. Elle constitue la composante centrale de l'enseigne étant située entre la première et la troisième composante.

- iii) la troisième composante est celle contenant un affichage électronique à message stable conformément aux règles applicables aux routes sous la juridiction du ministère des Transports du Québec. Cette composante doit utiliser la pleine largeur de l'enseigne et doit avoir une superficie maximale de 3,2 mètres carrés. Elle doit être située sous la deuxième composante et en être distante d'au moins 5 centimètres.
- iv) La superficie totale des trois composantes ne peut pas excéder 0,25 m<sup>2</sup> par mètre linéaire du lot à la voie de circulation, maximum 7 m<sup>2</sup>.

f) Localisation

L'enseigne sur poteaux doit être située à au moins 1 mètre de l'emprise de rue et de toute ligne latérale.

g) Éclairage

Seul un éclairage translucide ou par réflexion est autorisé.

h) Épaisseur

L'épaisseur maximale de l'enseigne ne peut excéder 80 centimètres, incluant le profil du relief de l'enseigne.

i) Aménagement paysager

Un aménagement paysager doit être réalisé sous et tout autour de l'enseigne sur poteaux. Cet aménagement paysager comprend exclusivement des arbustes, des vivaces ou des graminées.

j) Utilisation d'une structure située sur un autre emplacement

Un établissement peut utiliser une structure située sur un autre emplacement conformément aux conditions suivantes :

La structure utilisée est située sur un emplacement adjacent à l'emplacement de l'établissement;

Aucune structure d'affichage sur poteau n'est existante sur l'emplacement où est situé l'établissement;

Les normes applicables à l'affichage de cet établissement sont les mêmes que celles applicables aux établissements situés sur cet emplacement.

## **297. ENSEIGNES DES COMMERCES SITUÉS DANS LA ZONE C-013**

Les dispositions du présent article s'appliquent aux usages commerciaux dans la zone C-013.

### 1° Type d'enseignes

- a) Seules sont permises les enseignes suivantes : Les enseignes sur mur (uniquement lettres séparées), une enseigne individuelle ou communautaire sur socle, les enseignes directionnelles.

### 2° Les enseignes sur mur

- a) Les enseignes posées sur mur se composent uniquement de lettres séparées et l'éclairage est intégré.

### 3° Dispositions particulières applicables aux enseignes sur mur du bâtiment situé au 3100, boulevard Fréchette

- a) Nonobstant toute autre disposition de ce règlement, deux enseignes identifiant «TD» sont permises, au-dessus du mur, dans la partie supérieure de la tour, une enseigne sur l'élévation

avant (où est située la porte d'entrée principale) et une enseigne sur l'élévation ouest du bâtiment. Aucune autre enseigne n'est autorisée sur les murs ou les marquises du bâtiment.

4° Dispositions particulières applicables aux enseignes sur mur du bâtiment situé au 3400, boulevard Fréchette

- a) Nonobstant toutes autres dispositions de ce règlement, sept (7) enseignes sont autorisées sur le mur de façade principale dont deux (2) de forme rectangulaire, une pour le service de collecte client et une seconde pour le centre de service où est située l'aire d'attente et le comptoir pour les pièces.

*(R. 2021-1431-11A, a.2)*

5° Les enseignes sur socle

- a) Nombre et localisation : Une enseigne individuelle ou une enseigne communautaire sur socle par emplacement est autorisée lorsqu'un ou plusieurs bâtiments principaux occupent le même emplacement et lorsqu'un bâtiment comporte plusieurs suites commerciales. Dans le cas où une enseigne communautaire est installée, chacun des commerçants peut s'y afficher, aucune autre enseigne individuelle ou communautaire sur socle ne sera permise. Dans la situation où une enseigne individuelle sur socle est installée, aucune autre enseigne individuelle sur socle ou communautaire ne sera autorisée.
- b) Hauteur : L'enseigne incluant le socle a une hauteur totale de 3 m par rapport au niveau de la rue, ou en l'absence de voie publique, de l'allée principale de circulation. La hauteur du socle ne peut excéder 1,2 m.
- c) Dimension : La superficie maximale de l'enseigne ne doit pas excéder 0,63 m<sup>2</sup> par mètre linéaire du lot à la voie de circulation, maximum 9,5 m<sup>2</sup>.
- d) Matériau : Le socle doit être constitué de maçonnerie de même couleur que celle recouvrant la majorité du bâtiment principal.

6° Dispositions particulières applicables aux enseignes sur socle pour l'emplacement situé à l'est du lot 3 685 960 (Immobilière Canadian Tire Limitée) et au sud du lot 4 599 109 (Complexe sportif Chambly inc.)

- a) Nonobstant toute autre disposition de ce règlement, une seule enseigne sur socle individuelle ou communautaire est autorisée à l'intérieur des limites de la zone C-013, à l'exception de l'emprise du boulevard Fréchette.

**SECTION 2. DISPOSITIONS RELATIVES AUX USAGES DU GROUPE RÉSIDENTIEL**

**298. ENSEIGNES AUTORISÉES POUR LES USAGES DU GROUPE RÉSIDENTIEL**

Les enseignes suivantes sont autorisées moyennant un certificat d'autorisation pour tout usage du groupe Résidentiel (R) :

- 1° Les enseignes sur socle et muret identifiant les projets intégrés;
- 2° Les enseignes sur socle, muret ou sur mur identifiant une résidence pour personnes âgées ou un centre d'accueil;
- 3° Les enseignes sur mur identifiant les usages domestiques à un usage résidentiel.

**Tableau 36.** Dispositions relatives aux enseignes dans les zones (R)

	Socle	Muret	Mur
Nombre maximum	1		
Localisation	1 mètre des lignes de lots		
Superficie maximale	3m <sup>2</sup>		0,3m <sup>2</sup>
Hauteur maximale	2m	2m	N/A
Éclairage	indirect		
Épaisseur maximale	30cm		15cm
Largeur min./max.	N/A		
Normes particulières	N/A		



**SECTION 3. DISPOSITIONS RELATIVES AUX USAGES DU GROUPE COMMERCE**

Les enseignes suivantes sont autorisées moyennant un certificat d'autorisation pour tout usage du groupe Commerce (C).

**299. ENSEIGNES AUTORISÉES DANS LES ZONES PATRIMONIALES ET AU CENTRE-VILLE**

1° Les dispositions du présent article s'appliquent aux zones suivantes:

C-003 (à l'exception des lots faisant front sur le boulevard De Périgny), C-004, C-005 et P-004.

2° Les enseignes lumineuses et fabriquées de matériau translucide sont prohibées.

**Tableau 37.** Dispositions relatives aux enseignes attachées au bâtiment zones patrimoniales et au centre-ville

	Mur	Perpendiculaire	Auvent
Nombre max.	1		N/A
Localisation	Mur donnant sur la voie circulation et sur le mur de l'entrée principale		
Superficie max.	0,4m <sup>2</sup> par m linéaire du local	1,5 m <sup>2</sup>	50% de la superficie de l'auvent
Hauteur max.	Ne peut excéder le toit du bâtiment principal	3.5 m	N/A
Éclairage	indirect		
Épaisseur max	15 cm		N/A
Projection max.	N/A	1,2m	60 cm
Normes particulières	<ul style="list-style-type: none"> <li>Secteur soumis au règlement sur les P.I.I.A.</li> </ul>		

**Tableau 38.** Dispositions relatives aux enseignes détachées du bâtiment zones patrimoniales et au centre-ville

	Poteaux	Socle	Muret	Communautaire	Directionnel
Nombre	1 par emplacement				1 par entrée charretière
Localisation	1 m des lignes latérales				
Superficie max.	0.25 m <sup>2</sup> par mètre linéaire du lot à la voie de circulation, maximum de 3m <sup>2</sup>				0,5 m <sup>2</sup>
Hauteur max.	3 m		1 m muret 2 m totale	3 m	1,5 m
Éclairage	Indirect				
Épaisseur max.	30 cm				
Largeur min./max.	N/A				
Normes particulières	<ul style="list-style-type: none"> <li>Secteur soumis au règlement sur les P.I.I.A.</li> <li>Les enseignes à messages variables sont prohibées.</li> <li>Les subdivisions des enseignes communautaires doivent avoir une dimension et un fond de couleur uniforme.</li> <li>Les enseignes sur poteaux doivent être retenues au sol par une assise de 1 ou 2 poteaux en bois et en fer forgé.</li> </ul>				

### 300. ENSEIGNES AUTORISÉES DANS LES ZONES DE COMMERCE LOCAL

Les dispositions du présent article s'appliquent aux zones suivantes: C-002, C-006, C-007, C-010, C-011, C-012, C-013, C-015, C-016, C-018.

**Tableau 39.** Dispositions relatives aux enseignes attachées au bâtiment (zones de commerce local)

	Mur	Perpendiculaire	Auvent
Nombre max.	1		N/A
Localisation	Mur donnant sur la voie de circulation et sur le mur de l'entrée principale		
Superficie max.	0,4 m <sup>2</sup> par m linéaire du local	1,5 m <sup>2</sup>	50% de la superficie de l'auvent
Hauteur max.	Ne peut excéder le toit du bâtiment principal	3.5 m	N/A
Éclairage	Indirect		
Épaisseur max.	15 cm		N/A
Projection max.	N/A	1,2 m	60 cm
Normes particulières	N/A		

**Tableau 40.** Dispositions relatives aux enseignes détachées du bâtiment (zones de commerce local)

	Poteaux	Socle	Muret	Communautaire	Directionnel
Nombre max.	1 par emplacement				1 par entrée charretière
Localisation	1 mètre des lignes de lots				
Superficie max.	0,25 m <sup>2</sup> par mètre linéaire du lot à la voie de circulation, maximum de 6 m <sup>2</sup>				0,5 m <sup>2</sup>
Hauteur max.	4 m		1 m muret 3 m totale	4 m	1.5 m
Éclairage	indirect				
Épaisseur max.	30 cm				
Largeur min./max.	1,5 m / 2,4 m	1,5m/3,7m		1,5m/3,7m	N/A
Normes particulières	<ul style="list-style-type: none"> <li>• Les subdivisions des enseignes communautaires doivent avoir une dimension et un fond de couleur uniforme.</li> <li>• Les enseignes à messages variables sont autorisées aux conditions suivantes : <ul style="list-style-type: none"> <li>○ superficie maximale de 1,5m<sup>2</sup></li> <li>○ Cette composante doit être obligatoirement être situé au-dessous de l'enseigne permanente.</li> </ul> </li> <li>• Les enseignes sur poteaux doivent être retenues au sol par une assise de 1 ou 2 poteaux en bois et en fer forgé.</li> </ul>				

### 301. ENSEIGNES AUTORISÉES DANS LES ZONES DE COMMERCE LOCAL DANS LA ZONE C-014

Les dispositions du présent article s'appliquent à la zone suivante: C-014.

**Tableau 41.** Dispositions relatives aux enseignes attachées au bâtiment (zones de commerce local)

	Mur	Perpendiculaire	Auvent
Nombre max.	1		N/A
Localisation	Mur donnant sur la voie de circulation et sur le mur de l'entrée principale		
Superficie max.	0,4 m <sup>2</sup> par m linéaire du local	1,5 m <sup>2</sup>	50% de la superficie de l'auvent
Hauteur max.	Ne peut excéder le toit du bâtiment principal	3.5 m	N/A
Éclairage	Indirect		
Épaisseur max.	15 cm		N/A
Projection max.	N/A	1,2 m	60 cm
Normes particulières	Les enseignes doivent être : - toutes sur auvent; ou - Aucune sur auvent.		

**Tableau 42.** Dispositions relatives aux enseignes détachées du bâtiment (zones de commerce local)

	Poteaux	Socle	Muret	Communautaire	Directionnel
Nombre max.	1 par emplacement				1 par entrée charretière
Localisation	1 mètre des lignes de lots				
Superficie max.	0,25 m <sup>2</sup> par mètre linéaire du lot à la voie de circulation, maximum de 6 m <sup>2</sup>				0,5 m <sup>2</sup>
Hauteur max.	4 m		1 m muret 3 m totale	4 m	1.5 m
Éclairage	indirect				
Épaisseur max.	30 cm				
Largeur min./max.	1,5 m / 2,4 m	1,5m/3,7m		1,5m/3,7m	N/A
Normes particulières	<ul style="list-style-type: none"> <li>• Les subdivisions des enseignes communautaires doivent avoir une dimension et un fond de couleur uniforme.</li> <li>• Les enseignes à messages variables sont autorisées aux conditions suivantes : <ul style="list-style-type: none"> <li>○ superficie maximale de 1,5m<sup>2</sup></li> <li>○ Cette composante doit être obligatoirement être situé au-dessous de l'enseigne permanente.</li> </ul> </li> <li>• Les enseignes sur poteaux doivent être retenues au sol par une assise de 1 ou 2 poteaux en bois et en fer forgé.</li> </ul>				

**302. ENSEIGNES AUTORISÉES DANS LES ZONES DE COMMERCE RÉGIONAL**

Les dispositions de présent article s'appliquent aux zones suivantes: C-001, C-003 (uniquement les lots faisant front sur le boulevard De Périgny), C-008. C-009, C-017.

**Tableau 43.** Dispositions relatives aux enseignes attachées au bâtiment (zones de commerce régional)

	Mur	Auvent
Nombre max.	N/A	
Localisation	Mur donnant sur la voie de circulation et sur le mur de l'entrée principale	
Superficie max.	0,7 m <sup>2</sup> par mètre linéaire du local	50% de la superficie de l'auvent
Hauteur max.	Ne peut excéder le toit du bâtiment principal	
Éclairage	Indirect et translucide	
Épaisseur max.	15 cm	N/A
Projection max.	N/A	0,6 m
Normes particulières	N/A	

**Tableau 44.** Dispositions relatives aux enseignes détachées du bâtiment (zones de commerce régional)

	Poteaux	Socle	Muret	Communautaire	Directionnel
Nombre	1 par emplacement				2 par entrée charretière
Localisation	1 m des lignes de lots				
Superficie max.	0,25 m <sup>2</sup> par mètre linéaire du lot à la voie de circulation, maximum de 7m <sup>2</sup>				0,5 m
Hauteur max.	7,5 m		1 m muret 3 m totale	7,5 m	1,5 m
Éclairage	Indirect et translucide				
Épaisseur max.	30 cm				
Largeur min./max.	1,5 m / 2,4 m	1,5 m / 3,7 m		1,5 m / 3,7 m	N/A
Normes particulières	<ul style="list-style-type: none"> <li>• Les subdivisions des enseignes communautaires doivent avoir une dimension et un fond de couleur uniforme.</li> <li>• Les enseignes à messages variables sont autorisées aux conditions suivantes : <ul style="list-style-type: none"> <li>○ Superficie maximale de 2 m<sup>2</sup>.</li> <li>○ Cette composante doit être obligatoirement être situé au-dessous de l'enseigne permanente.</li> </ul> </li> <li>• Les enseignes sur poteau unique doivent avoir une largeur minimale de 90 cm.</li> </ul>				

**SECTION 4. DISPOSITIONS RELATIVES AUX USAGES DU GROUPE INDUSTRIEL**

**303. ENSEIGNES AUTORISÉES DANS LES ZONES INDUSTRIELLES**

Les enseignes suivantes sont autorisées moyennant un certificat d'autorisation pour tout usage du groupe Industriel (I).

**Tableau 45.** Dispositions relatives aux enseignes attachées au bâtiment (zones industrielles)

	<b>Mur</b>
Nombre max.	1
Localisation	Mur donnant sur la voie de circulation et sur le mur de l'entrée principale
Superficie max.	0,7m <sup>2</sup> par m linéaire du local
Hauteur max.	Ne peut excéder le toit du bâtiment principal
Éclairage	Indirect et translucide
Épaisseur max.	15 cm
Projection max.	N/A
Normes particulières	N/A

**Tableau 46.** Dispositions relatives aux enseignes détachées du bâtiment (zones industrielles)

	Socle	Muret	Communautaire	Directionnel
Nombre	1 par emplacement			2 par entrée charretière
Localisation	1 m des lignes latérales de lot			
Superficie max.	0,25 m <sup>2</sup> par mètre linéaire du lot à la voie de circulation, maximum de 8 m <sup>2</sup>			0,5 m <sup>2</sup>
Hauteur max.	4 m	1 m muret 4 m totale	4 m	1,5 m
Éclairage	Indirect et translucide			
Épaisseur max.	30 cm			
Largeur min./max.	1,5 m / 3,7 m			N/A
Normes particulières	<ul style="list-style-type: none"> <li>• La hauteur maximale des enseignes pour les entreprises ayant front sur la rue Patrick-Farrar est de 8 m.</li> <li>• Les subdivisions des enseignes communautaires doivent avoir une dimension et un fond de couleur uniforme.</li> </ul>			

**SECTION 5. DISPOSITIONS RELATIVES AUX USAGES DU GROUPE PUBLIC**

**304. ENSEIGNES AUTORISÉES DANS LES ZONES PUBLIQUES**

Les enseignes suivantes sont autorisées moyennant un certificat d'autorisation pour tout usage du groupe Public. (P)

**Tableau 47.** Dispositions relatives aux enseignes attachées au bâtiment (zones publiques)

	Mur
Nombre max.	1
Localisation	Mur donnant sur la voie de circulation et sur le mur de l'entrée principale
Superficie max.	0,4m <sup>2</sup> par m linéaire du local
Hauteur max.	Ne peut excéder le toit du bâtiment principal
Éclairage	Indirect et translucide
Épaisseur max.	15 cm
Projection max.	N/A
Normes particulières	N/A

**Tableau 48.** Dispositions relatives aux enseignes détachées du bâtiment (zones publiques)

	Poteau	Socle	Muret	Communautaire	Directionnel
Nombre	1				1 par entrée charretière
Localisation	1 m des lignes de lots				
Superficie max.	0.25 m <sup>2</sup> par mètre linéaire du lot à la voie de circulation, maximum de 3 m <sup>2</sup>				0.5 m <sup>2</sup>
Hauteur max.	3 m	1 m muret 3 m totale		1.5 m	
Éclairage	Indirect				
Épaisseur max.	30 cm				
Largeur min./max.	1.5 m / 2.4 m	1.5 m / 3.7 m		1.5 m / 3.7 m	N/A
Normes particulières	<ul style="list-style-type: none"> <li>Les subdivisions des enseignes communautaires doivent avoir une dimension et un fond de couleur uniforme.</li> </ul>				

## CHAPITRE 13

### DISPOSITIONS RELATIVES A L'ENVIRONNEMENT

#### SECTION 1. DISPOSITION APPLICABLES À LA PLANTATION ET LA PROTECTION DES ARBRES

##### **305. DISTANCES DE PLANTATION DE CERTAINES ESSENCES D'ARBRES**

La plantation d'arbres ci-après énumérés ne peut être réalisée à moins de 15 mètres de toute ligne de rue, de toute servitude publique pour le passage des égouts et de l'aqueduc et de tout bâtiment principal :

- 1° le saule à feuilles de laurier (*salix alba pentandra*);
- 2° le saule pleureur (*salix alba tristis*);
- 3° le peuplier blanc (*populus alba*);
- 4° le peuplier du Canada (*populus deltoïde*);
- 5° le peuplier de Lombardie (*populus nigra*);
- 6° le peuplier faux tremble (*populus tremuloïde*);
- 7° l'érable argenté (*acer saccharinum*);
- 8° l'érable giguère (*acer negundo*).

Nonobstant ce qui précède, les saules sont autorisés dans la rive des cours d'eau verbalisés.

##### **306. PROTECTION DES ARBRES**

- 1° Quiconque entreprend des travaux de construction, de modification, de réparation ou d'agrandissement d'un bâtiment ou d'autres travaux sur un emplacement doit protéger adéquatement les racines et le tronc de tous les arbres, arbustes et haies.
- 2° Lors de l'émondage, un maximum de 30 % des branches peut être enlevé et sa forme naturelle doit être conservée.
- 3° Il est prohibé de porter atteinte à l'intégrité d'un arbre qui a un diamètre supérieur à 10 centimètres, mesuré à 30 centimètres du sol, et situé dans la marge avant ou la marge avant secondaire, en altérant les racines, l'écorce, le tronc ou les branches.

## SECTION 2. DISPOSITIONS APPLICABLES À LA COUPE D'ARBRE

### 307. COUPE D'ARBRES

Les dispositions suivantes sont applicables à tous les groupes d'usages.

#### 1° Généralité :

- a) Nul ne peut abattre ou faire abattre un arbre d'un diamètre supérieur à 10 centimètres, mesuré à 30 centimètres du sol, et situé dans la marge avant ou la marge avant secondaire, à moins de satisfaire aux conditions énumérées au paragraphe 2° du présent article.
- b) Sur un emplacement adjacent à une voie publique réalisée après 1960, la coupe de conifère situé dans la marge avant ou la marge avant secondaire peut être réalisée sans certificat d'autorisation. S'il n'existe aucun autre arbre dans la marge avant, le conifère abattu doit être remplacé dans un délai d'un an, selon les conditions prévues à l'article 308, paragraphe 2°.
- c) La coupe à blanc est interdite.

#### 2° Conditions générales d'abattage d'arbre :

Un ou des arbres peuvent être abattu à condition que :

- a) L'arbre est mort;
- b) L'arbre est malade sans possibilité de guérison;
- c) L'arbre est un frêne;
- d) L'arbre est nuisible. Les nuisances suivantes sont notamment considérées:
  - dommage à une fondation ou à la propriété incluant notamment l'entrée charretière et l'aire de stationnement;
  - dommage aux conduites souterraines;
  - risque de chute de branches.
- e) L'arbre est localisé à l'endroit où est projeté une nouvelle construction ou un agrandissement d'une construction existante.
- f) L'arbre correspond à une espèce mentionnée à l'article 305 et qu'il est situé à moins de 15 m de toute ligne de rue, de toute servitude publique pour le passage des égouts et de l'aqueduc ou de tout bâtiment principal.

**Normes particulières** Dans les zones résidentielles autres que celles soumises aux dispositions particulières de conservation des arbres, un ou des arbres peuvent être abattus à condition que, suite à cette coupe, le nombre minimal d'arbres en marge avant soit respecté.

#### 3° pour les zones R-057, R-087, R-104 (1726 à 1738 rue De Niverville) et R-117 :

- a) Nul ne peut abattre ou faire abattre un arbre d'un diamètre supérieur à 10 centimètres, mesuré à 30 centimètres du sol, et situé dans la marge arrière et les marges latérales, à moins de satisfaire aux conditions énumérées au paragraphe 2° du présent article.

#### 4° Normes particulières pour un terrain sans construction

- a) Nul ne peut abattre ou faire abattre un arbre d'un diamètre supérieur à 10 centimètres, mesuré à 30 centimètres du sol, à moins de satisfaire aux conditions énumérées au paragraphe 2° du présent article.



5° Normes particulières pour un usage du groupe Agricole (A)

- a) Nul ne peut abattre ou faire abattre un arbre d'un diamètre supérieur à 10 centimètres, mesuré à 30 centimètres du sol, à moins de correspondre à l'une des coupes d'arbre suivantes :
- La coupe sanitaire ;
  - La coupe de récupération ;
  - Les coupes nécessaires au dégagement de l'emprise d'un fossé ou d'un chemin public. L'emprise requise pour creuser un fossé ne peut, en aucun cas, excéder 6,0 mètres. L'emprise requise pour aménager un chemin public ne peut en aucun cas excéder 27,43 mètres.
  - Toutes autres coupes sont interdites telles la coupe partielle et la coupe à blanc.

6° Normes particulières pour les zones à dominance Conservation (CONS)

- a) Nul ne peut abattre ou faire abattre un arbre d'un diamètre supérieur à 10 centimètres, mesuré à 30 centimètres du sol, à moins de correspondre à l'une des coupes d'arbre suivantes :
- La coupe sanitaire ;
  - La coupe de récupération ;

### 308. PROJET DE REMPLACEMENT

1° Tout arbre coupé pour un des motifs cités à l'article précédent doit être remplacé par un autre arbre.

- a) L'arbre de remplacement doit être situé en marge avant.
- b) Sur un terrain occupé par un usage résidentiel, l'arbre de remplacement doit être un arbre feuillu.
- c) Dans le cas de l'abattage d'un ou plusieurs frênes dans les zones R-087, R-104 (1726 à 1738, rue De Niverville) et R-057, les arbres abattus doivent être remplacés, dans la marge avant, selon les exigences prescrites pour chacune des zones touchées par ce règlement.
- d) Lorsque le nombre minimal d'arbre est présent sur le terrain, il n'y a aucune obligation de remplacement des arbres abattus.

2° L'arbre de remplacement doit respecter les dispositions suivantes :

- a) L'arbre de remplacement doit avoir 50 mm de diamètre de tronc et cela à 1 mètre au-dessus du niveau du sol;
- b) L'arbre de remplacement doit être localisé dans la marge avant;
- c) À maturité, un arbre doit atteindre une hauteur minimale de 7 mètres. Toute essence inférieure à cette hauteur est considérée comme un arbuste.

## SECTION 3. MILIEU RIVERAIN

**309. DOMAINE D'APPLICATION**

Les dispositions du présent chapitre s'appliquent à l'égard de tous les cours et plans d'eau.

**310. DISPOSITIONS APPLICABLES À LA RIVE**

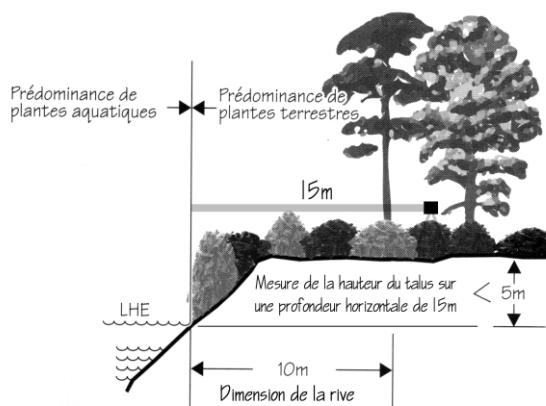
1° Généralités :

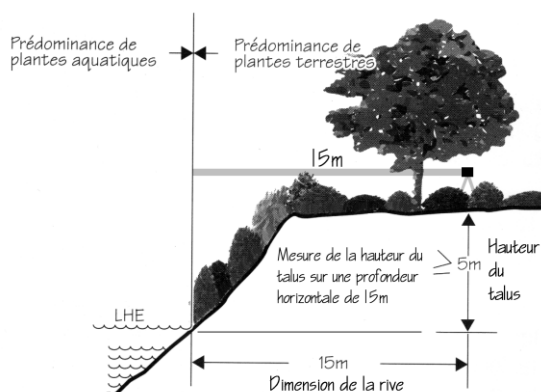
- a) La rive est une bande de terre qui borde les lacs et les cours d'eau en s'étendant vers l'intérieur des terres à partir de la ligne des hautes eaux (LHE).

2° Dimensions de la rive :

- a) La largeur de la rive à protéger se mesure horizontalement.
- b) La rive a un minimum de 10 m:
- lorsque la pente est inférieure à 30%, ou;
  - lorsque la pente est supérieure à 30% et présente un talus de moins de 5 m de hauteur.
- c) La rive a un minimum de 15 m:
- lorsque la pente est continue et supérieure à 30%, ou;
  - lorsque la pente est supérieure à 30% et présente un talus de plus de 5 m de hauteur.

**Illustration 5. Rive de 10 mètres**



**Illustration 6. Rive de 15 mètres**

### 311. MESURES RELATIVES AUX RIVES

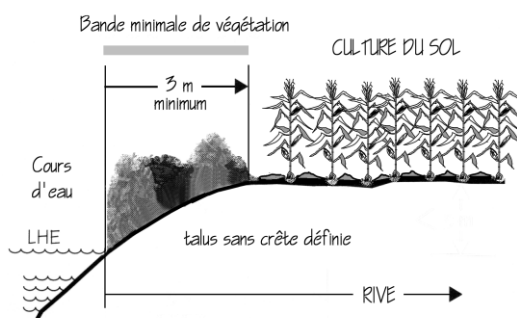
Dans la rive, sont en principe interdits toutes les constructions, tous les ouvrages et tous les travaux.

Peuvent toutefois être permis les constructions, les ouvrages et les travaux suivants, si leur réalisation n'est pas incompatible avec d'autres mesures de protection préconisées pour les plaines inondables :

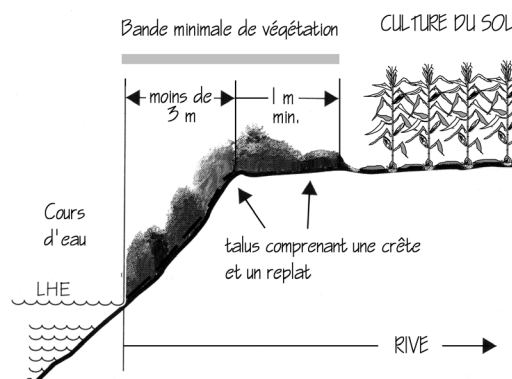
- 1° L'entretien, la réparation et la démolition des constructions et des ouvrages existants, utilisés à des fins autres que municipales, commerciales, industrielles, publiques ou d'accès public;
- 2° Les constructions, les ouvrages et les travaux à des fins municipales, commerciales, industrielles, publiques ou d'accès public, y compris leur entretien, leur réparation et leur démolition, s'ils sont assujettis à l'obtention d'une autorisation en vertu de la Loi sur la qualité de l'environnement;
- 3° La construction ou l'agrandissement d'un bâtiment principal à des fins autres que municipales, commerciales, industrielles, publiques ou d'accès public, aux conditions suivantes :
  - a) les dimensions du lot ne permettent plus la construction ou l'agrandissement de ce bâtiment principal à la suite de la création de la bande de protection de la rive et il ne peut raisonnablement être réalisé ailleurs sur le terrain;
  - b) le lotissement a été réalisé avant le 4 juin 1993;
  - c) le lot n'est pas situé dans une zone à forts risques d'érosion ou de glissements de terrain identifiée;
  - d) une bande minimale de protection de 5 m doit obligatoirement être conservée dans son état actuel ou préférentiellement retournée à l'état naturel si elle ne l'était pas déjà;
- 4° La construction ou l'érection d'un bâtiment auxiliaire ou accessoire de type garage, remise, cabanon ou piscine est possible seulement sur la partie d'une rive qui n'est plus à l'état naturel et aux conditions suivantes :
  - a) les dimensions du lot ne permettent plus la construction ou l'érection de ce bâtiment auxiliaire ou accessoire, à la suite de la création de la bande de protection de la rive;
  - b) le lotissement a été réalisé avant le 4 juin 1993;
  - c) une bande minimale de protection de 5m doit obligatoirement être conservée dans son état actuel ou préférentiellement retournée à l'état naturel si elle ne l'était pas déjà;
  - d) le bâtiment auxiliaire ou accessoire doit reposer sur le terrain sans excavation ni remblayage.
- 5° Les ouvrages et les travaux suivants relatifs à la végétation :
  - a) les activités d'aménagement forestier dont la réalisation est assujettie à la Loi sur l'aménagement durable du territoire forestier (chapitre A-18.1) et à ses règlements d'application;
  - b) la coupe d'assainissement;

- c) La récolte d'arbres de 50% des tiges de 10 cm et plus de diamètre, à la condition de préserver un couvert forestier d'au moins 50% dans les boisés privés utilisés à des fins d'exploitation forestière ou agricole
  - d) la coupe nécessaire à l'implantation d'une construction ou d'un ouvrage autorisé;
  - e) la coupe nécessaire à l'aménagement d'une ouverture de 5 m de largeur donnant accès au cours d'eau ou à un plan d'eau, lorsque la pente de la rive est inférieure à 30 %;
  - f) l'élagage et l'émondage nécessaires à l'aménagement d'une fenêtre de 5 m de largeur, lorsque la pente de la rive est supérieure à 30 %, ainsi qu'à l'aménagement d'un sentier ou d'un escalier qui donne accès au plan d'eau;
  - g) aux fins de rétablir un couvert végétal permanent et durable, les semis et la plantation d'espèces végétales, d'arbres ou d'arbustes et les travaux nécessaires à ces fins;
  - h) les divers modes de récolte de la végétation herbacée lorsque la pente de la rive est inférieure à 30 % et uniquement sur le haut du talus lorsque la pente est supérieure à 30%;
- 6° La culture du sol à des fins d'exploitation agricole est permise dans la rive à la condition de conserver une bande minimale de végétation de 3 m, dont la largeur est mesurée horizontalement à partir de la ligne des hautes eaux (LHE) (Illustration 7); de plus, s'il y a une crête sur le talus que celle-ci se situe à une distance inférieure à 3 m à partir de la LHE, la largeur de la bande minimale de végétation à conserver doit inclure un minimum de 1 m sur le haut du talus (replat) (Illustration 8);

**Illustration 7. Culture du sol/talus sans crête**



**Illustration 8. Culture du sol avec crête >3m de la LHE**



7° Les ouvrages et les travaux suivants :

- a) l'installation de clôtures;
- b) l'implantation ou la réalisation d'exutoires de réseaux de drainage souterrains ou de surface et les stations de pompage;
- c) l'aménagement de traverses de cours d'eau relatif aux passages à gué, aux ponceaux et ponts ainsi que les chemins y donnant accès;
- d) les équipements nécessaires à l'aquaculture;
- e) toute installation septique conforme au Règlement sur l'évacuation et le traitement des eaux usées des résidences isolées (c.Q-2, r.22) édicté en vertu de la Loi sur la qualité de l'environnement.
- f) lorsque la pente, la nature du sol et les conditions de terrain ne permettent pas de rétablir la couverture végétale et le caractère naturel de la rive, les ouvrages et les travaux de stabilisation végétale ou mécanique tels les perrés et les gabions, en accordant la priorité à la technique la plus susceptible de faciliter l'implantation éventuelle de végétation adaptée aux milieux riverains;

- g) les installations de prélèvement d'eau souterraine utilisées à des fins autres que municipales, commerciales, industrielles, publiques ou pour fins d'accès public et aménagées conformément au Règlement sur le prélèvement des eaux et leur protection (chapitre Q-2, r. 35.2) ;
- h) la reconstruction ou l'élargissement d'une route ou d'un chemin existant incluant les chemins de ferme et les chemins forestiers;
- i) les ouvrages et les travaux nécessaires à la réalisation des constructions, des ouvrages et des travaux autorisés sur le littoral conformément à l'article 313;
- j) les activités d'aménagement forestier dont la réalisation est assujettie à la Loi sur l'aménagement durable du territoire forestier et à sa réglementation sur les normes d'intervention dans les forêts du domaine de l'État.

### 312. INTERVENTIONS PRÉCONISÉES SELON L'ÉTAT DES LIEUX

Afin d'établir un cadre d'intervention qui respecte les modalités prescrites dans les dispositions sur les rives et le littoral, les ouvrages et les travaux devront au minimum respecter les particularités du milieu, conformément au tableau suivant :

**Tableau 49.** Interventions à préconiser selon l'état des lieux

PENTE DU TALUS	1 :1 et plus			plus de 1:3 (33%), mais moins de 1:1 (100%)			1:3 et moins (33%)	
<b>Érosion</b>								
Oui	•	•		•	•		•	
Non			•			•		•
<b>Replat</b>								
Supérieur à 2 fois la hauteur du talus		•			•			
Inférieur à 2 fois la hauteur du talus	•			•				
<b>Accès</b>								
5 m. Max., angle de 60 degrés avec la rive					•		•	•
Sentier, escalier	•	•	•	•		•		
<b>Stabilisation</b>								
Réduire la pente		•			•			
Laisser le couvert végétal			•			•		•
Arbres, arbustes et herbacés	•	•	•	•	•	•	•	•
Pierre avec végétation	•	•		•				
Pierre, enrochement	•	•		•				
Gabions	•							

### 313. MESURES RELATIVES AU LITTORAL

Sur le littoral, sont en principe interdits toutes les constructions, tous les ouvrages et tous les travaux.

Peuvent toutefois être permis les constructions, les ouvrages et les travaux suivants, si leur réalisation n'est pas incompatible avec d'autres mesures de protection recommandées pour les plaines inondables :

- 1° les quais, abris ou débarcadères sur pilotis, sur pieux ou fabriqués de plates-formes flottantes. Nonobstant ce qui précède, l'installation d'un quai est autorisée aux conditions suivantes :

- a) Un seul quai est autorisé par emplacement riverain au Bassin de Chambly. L'emplacement riverain est mitoyen au Bassin de Chambly ou à la propriété du Gouvernement du Québec.
- b) Dans le cas des emplacements de la rue Martel dont le terrain riverain est séparé du terrain sur lequel est situé le bâtiment principal par la voie publique, l'installation d'un quai est autorisée uniquement si les deux emplacements appartiennent au même propriétaire.

Toutefois, cette mesure ne s'applique pas aux emplacements situés au 510 à 530 rue Martel, pour lesquels un quai par bâtiment principal est permis dans le littoral, adjacent au lot 5 184 544 et ce, malgré que les propriétaires de ces habitations diffèrent du propriétaire de l'emplacement riverain.

- 2° l'aménagement de traverses de cours d'eau relatif aux passages à gué, aux ponceaux et aux ponts;
- 3° les équipements nécessaires à l'aquaculture;
- 4° les installations de prélèvement d'eau de surface aménagées conformément au Règlement sur le prélèvement des eaux et leur protection (chapitre Q-2, r. 35.2), à l'exception des installations composées de canaux d'amenée ou de canaux de dérivation destinées à des fins non agricoles;
- 5° l'empiétement sur le littoral nécessaire à la réalisation des travaux autorisés dans la rive;
- 6° les travaux de nettoyage et d'entretien dans les cours d'eau, sans déblaiement, effectués par une autorité municipale conformément aux pouvoirs et aux devoirs qui lui sont conférés par la loi;
- 7° les constructions, les ouvrages et les travaux à des fins municipales, industrielles, commerciales, publiques ou d'accès public, y compris leur entretien, leur réparation et leur démolition, assujettis à l'obtention d'une autorisation en vertu de la Loi sur la qualité de l'environnement, de la Loi sur la conservation et la mise en valeur de la faune (L.R.Q.,c. C-61.1), de la Loi sur le régime des eaux (L.R.Q.,c.R-13) et de toute autre loi;
- 8° l'entretien, la réparation et la démolition de constructions et d'ouvrages existants, qui ne sont pas utilisés à des fins municipales, industrielles, commerciales, publiques ou d'accès public.

### **314. DÉVERSEMENT DES NEIGES USÉES**

- 1° Tout déversement de neige usée dans un cours d'eau est spécifiquement prohibé.
- 2° Tout site de disposition de neige usée doit être situé à au moins 30 mètres de la rive.

## SECTION 4. PLAINES INONDABLES

### 315. DOMAINE D'APPLICATION

Les dispositions de la présente section s'appliquent à toute plaine inondable.

#### SOUS-SECTION 1. MESURES RELATIVES À LA ZONE DE GRAND COURANT D'UNE PLAINE INONDABLE (ZONE INONDABLE À RÉCURRENCE DE 20 ANS)

### 316. INTERDICTIONS

Dans la zone de grand courant d'une plaine inondable sont en principe interdits toutes les constructions, tous les ouvrages et tous les travaux sous réserve des mesures prévues aux articles 317, 318 et 319.

### 317. CONSTRUCTIONS, OUVRAGES ET TRAVAUX PERMIS

Malgré le principe énoncé précédemment, peuvent être réalisés dans les zones inondables à récurrence de 20 ans, les constructions, les ouvrages et les travaux suivants, si leur réalisation n'est pas incompatible avec les mesures de protection applicables pour les rives et le littoral :

- 1° les travaux qui sont destinés à maintenir en bon état les terrains, à entretenir, à réparer, à moderniser ou à démolir les constructions et ouvrages existants, à la condition que ces travaux n'augmentent pas la superficie de la propriété exposée aux inondations.  
  
Cependant, lors de travaux de modernisation ou de reconstruction d'une infrastructure liée à une voie de circulation publique, la superficie de l'ouvrage exposée aux inondations pourra être augmentée de 25 % pour des raisons de sécurité publique ou pour rendre une infrastructure conforme aux normes applicables; dans tous les cas, les travaux majeurs à une construction ou à un ouvrage doivent entraîner l'immunisation de l'ensemble de celle-ci ou de celui-ci;
- 2° les installations entreprises par les gouvernements, leurs ministères et organismes, qui sont nécessaires aux activités de trafic maritime, notamment les quais, les brise-lames, les canaux, les écluses et les aides fixes à la navigation; des mesures d'immunisation appropriées doivent s'appliquer aux parties des ouvrages situées sous le niveau d'inondation de la crue à récurrence de 100 ans;
- 3° les installations souterraines linéaires de services d'utilité publique telles les lignes électriques, de télécommunication et de câblodistribution, ainsi que les conduites d'aqueduc et d'égout ne comportant aucune entrée de service pour des constructions ou des ouvrages situés dans la zone inondable à récurrence de 20 ans;
- 4° la construction de réseaux d'aqueduc ou d'égout souterrains dans les secteurs déjà construits, mais non pourvus de ces services afin de raccorder uniquement les constructions et les ouvrages déjà existants le 4 juin 1993;
- 5° les installations septiques destinées à des constructions ou des ouvrages existants; L'installation prévue doit cependant être conforme au Règlement sur l'évacuation et le traitement des eaux usées des résidences isolées (c.Q-2,r.22) découlant de la Loi sur la qualité de l'environnement.
- 6° l'amélioration ou le remplacement d'un puits d'une résidence ou d'un établissement existant par un puits tubulaire, construit de façon à éliminer les risques de contamination par scellement de l'espace annulaire, par des matériaux étanches et durables, de façon à éviter la submersion;
- 7° un ouvrage à aire ouverte, à des fins récréatives, autre qu'un terrain de golf, réalisable sans remblai ni déblai;
- 8° la reconstruction lorsqu'un ouvrage ou une construction a été détruit par une catastrophe autre qu'une inondation; les reconstructions doivent être immunisées conformément aux prescriptions édictées à l'article 321;

- 9° les aménagements fauniques ne nécessitant pas de remblai et ceux qui en nécessitent, mais dans ce dernier cas, seulement s'ils sont assujettis à l'obtention d'une autorisation en vertu de la Loi sur la qualité de l'environnement;
- 10° les travaux de drainage des terres;
- 11° les activités d'aménagement forestier, réalisées sans déblai ni remblai, dont la réalisation est assujettie à la Loi sur les forêts et à ses règlements;
- 12° les activités agricoles réalisées sans remblai ni déblai.

### **318. CONSTRUCTIONS, OUVRAGES ET TRAVAUX ADMISSIBLES À UNE DÉROGATION**

Peuvent également être permis certaines constructions, certains ouvrages et certains travaux dans une zone à grands courants (récurrence de 20 ans) si leur réalisation n'est pas incompatible avec d'autres mesures de protection applicables pour les rives et le littoral et s'ils font l'objet d'une dérogation conformément aux dispositions de la Loi sur l'aménagement et l'urbanisme (L.R.Q.,c.A-19-1).

Les constructions, ouvrages et travaux admissibles à une dérogation sont :

- 1° les projets d'élargissement, de rehaussement, d'entrée et de sortie de contournement et de réaligement dans l'axe actuel d'une voie de circulation existante, y compris les voies ferrées;
- 2° les voies de circulation traversant des plans d'eau et leurs accès;
- 3° tout projet de mise en place de nouveaux services d'utilité publique situés au-dessus du niveau du sol, tels que les lignes électriques, de télécommunication et de câblodistribution, les infrastructures reliées aux aqueducs et égouts, à l'exception des nouvelles voies de circulation;
- 4° L'implantation d'une installation de prélèvement d'eau souterraine conformément au Règlement sur le prélèvement des eaux et leur protection (chapitre Q-2, r. 35.2) ;
- 5° L'implantation d'une installation de prélèvement d'eau de surface se situant au-dessus du sol conformément au Règlement sur le prélèvement des eaux et leur protection ;
- 6° les stations d'épuration des eaux usées;
- 7° les ouvrages de protection contre les inondations entrepris par les gouvernements, leurs ministères ou organismes, ainsi que par les municipalités, pour protéger les territoires déjà construits et les ouvrages particuliers de protection contre les inondations pour les constructions et les ouvrages existants utilisés à des fins publiques, municipales, industrielles, commerciales, agricoles ou d'accès public;
- 8° les travaux visant à protéger des inondations des zones enclavées par des terrains dont l'élévation est supérieure à celle de la cote de crue de récurrence de 100 ans et qui ne sont inondables que par le refoulement de conduites;
- 9° toute intervention visant :
  - a) l'agrandissement d'un ouvrage destiné à la construction navale et aux activités maritimes ou portuaires;
  - b) l'agrandissement d'un ouvrage destiné aux activités agricoles, industrielles, commerciales ou publiques;
  - c) l'agrandissement d'une construction et de ses dépendances en conservant le même groupe d'usages;
- 10° les installations de pêche commerciale et d'aquaculture;
- 11° l'aménagement d'un fond de terre à des fins récréatives, d'activités agricoles ou forestières avec des ouvrages tels les chemins, les sentiers piétonniers et les pistes cyclables, nécessitant des travaux



de remblai ou de déblai; ne sont cependant pas compris dans ces aménagements admissibles à une dérogation, les ouvrages de protection contre les inondations et les terrains de golf;

- 12° un aménagement faunique nécessitant des travaux de remblai qui n'est pas assujéti à l'obtention d'une autorisation en vertu de la Loi sur la qualité de l'environnement;
- 13° les barrages à des fins municipales, industrielles, commerciales ou publiques, assujéti à l'obtention d'une autorisation en vertu de la Loi sur la qualité de l'environnement.

### **319. CRITÈRES D'ACCEPTABILITÉ D'UNE DÉROGATION**

Toute demande de dérogation doit démontrer que la réalisation des travaux, ouvrages ou constructions proposés satisfait aux critères suivants :

- 1° assurer la sécurité des personnes et la protection des biens, tant privés que publics en intégrant des mesures appropriées d'immunisation et de protection des personnes;
- 2° assurer l'écoulement naturel des eaux; les impacts sur les modifications probables au régime hydraulique du cours d'eau doivent être définis, et plus particulièrement faire état des contraintes à la circulation des glaces, de la diminution de la section d'écoulement, des risques d'érosion générés et des risques de hausse du niveau de l'inondation en amont qui peuvent résulter de la réalisation des travaux ou de l'implantation de la construction ou de l'ouvrage;
- 3° assurer l'intégrité de ces territoires en évitant le remblayage et en démontrant que les travaux, ouvrages et constructions proposés ne peuvent raisonnablement être localisés hors de la zone inondable;
- 4° protéger la qualité de l'eau, la flore et la faune typique des milieux humides et leurs habitats, considérant d'une façon particulière les espèces menacées ou vulnérables, en garantissant qu'ils n'encourent pas de dommages; Les impacts environnementaux que la construction, l'ouvrage ou les travaux sont susceptibles de générer doivent faire l'objet d'une évaluation en tenant compte des caractéristiques des matériaux utilisés pour l'immunisation;
- 5° démontrer l'intérêt public quant à la réalisation des travaux, de l'ouvrage ou de la construction.

**SOUS-SECTION 2. MESURES RELATIVES À LA ZONE DE FAIBLE COURANT D'UNE PLAINE  
INONDABLE  
(ZONE INONDABLE À RÉCURRENCE DE 100 ANS)**

**320. INTERDICTIONS**

Dans la zone de faible courant d'une plaine inondable sont interdits :

- 1° toutes les constructions et tous les ouvrages non immunisés;
- 2° les travaux de remblai autres que ceux requis pour l'immunisation des constructions et ouvrages autorisés;

Dans cette zone peuvent être permis des constructions, ouvrages et travaux bénéficiant de mesures d'immunisation différentes de celles prévues à l'article 321, mais jugées suffisantes dans le cadre d'une dérogation adoptée conformément aux dispositions de la Loi sur l'aménagement et l'urbanisme à cet effet par la MRC.

**321. MESURES D'IMMUNISATION APPLICABLES AUX CONSTRUCTIONS, OUVRAGES ET TRAVAUX RÉALISÉS DANS UNE PLAINE INONDABLE**

Les constructions, ouvrages et travaux permis doivent être réalisés en respectant les règles d'immunisation suivantes, en les adaptant au contexte de l'infrastructure visée :

- 1° aucune ouverture (fenêtre, soupirail, porte d'accès, garage, etc.) ne peut être atteinte par la crue de récurrence de 100 ans;
- 2° aucun plancher de rez-de-chaussée ne peut être atteint par la crue à récurrence de 100 ans;
- 3° les drains d'évacuation doivent être munis de clapets de retenue;
- 4° pour toute structure ou partie de structure sise sous le niveau de la crue à récurrence de 100 ans, une étude doit être produite démontrant la capacité des structures à résister à cette crue, en y intégrant les calculs relatifs à :
  - a) l'imperméabilisation;
  - b) la stabilité des structures;
  - c) l'armature nécessaire;
  - d) la capacité de pompage pour évacuer les eaux d'infiltration;
  - e) la résistance du béton à la compression et à la tension;
- 5° le remblayage du terrain doit se limiter à une protection immédiate autour de la construction ou de l'ouvrage visé et non être étendu à l'ensemble du terrain sur lequel il est prévu;

La pente moyenne, du sommet du remblai adjacent à la construction ou à l'ouvrage protégé, jusqu'à son pied, ne doit pas être inférieure à 33% (rapport 1 vertical : 3 horizontal).

Dans l'application des mesures d'immunisation, dans le cas où la plaine inondable montrée sur une carte aurait été déterminée sans qu'ait été établie la cote de récurrence d'une crue de 100 ans, cette cote de 100 ans sera remplacée par la cote du plus haut niveau atteint par les eaux de la crue, ayant servi de référence pour la détermination des limites de la plaine inondable auxquelles, pour des fins de sécurité, il sera ajouté 30 cm.

**CHAPITRE 14**  
**DISPOSITIONS RELATIVES AUX USAGES, BÂTIMENTS, CONSTRUCTIONS,**  
**EMPLACEMENTS ET ENSEIGNES DÉROGATOIRES**

**322. BUT**

Le présent chapitre a pour objet de traiter des occupations (usages), bâtiments, constructions, emplacements et enseignes dérogatoires et vise à établir les conditions selon lesquelles une occupation, un bâtiment, une construction, un emplacement ou une enseigne dérogatoire peut être continué, amélioré, agrandi, reconstruit ou remplacé.

**SECTION 1. TERMINOLOGIE**

**323. OCCUPATION DÉROGATOIRE**

L'occupation (usage) dérogatoire est l'utilisation d'un bâtiment, d'une construction ou d'un terrain de manière non conforme aux dispositions générales ou spécifiques du présent règlement.

**324. BÂTIMENT OU CONSTRUCTION DÉROGATOIRE**

Un bâtiment ou une construction dérogatoire est celui qui n'est pas conforme aux dispositions générales ou spécifiques de la réglementation de zonage ou de construction actuellement en vigueur.

Un bâtiment ou une construction peut être dérogatoire dans ses:

- 1° composantes structurales;
- 2° composantes architecturales;
- 3° caractéristiques d'implantation. Au sens du présent chapitre, les caractéristiques d'implantation sont les exigences du présent règlement concernant les marges avant, les marges avant secondaires, les marges latérales, les marges arrière, la hauteur du bâtiment, les espaces de stationnement, les dimensions du bâtiment et les dimensions de l'emplacement.

**325. EMBLACEMENT DÉROGATOIRE**

Un emplacement est dérogatoire lorsqu'une ou plusieurs de ses dimensions et/ou sa superficie ne sont pas conformes aux règlements de zonage, de lotissement ou de construction en vigueur.

**326. ENSEIGNE DÉROGATOIRE**

Une enseigne est dérogatoire lorsqu'elle ne respecte pas toutes les dispositions du présent règlement relativement à ses dimensions, à sa superficie, à son implantation, aux matériaux utilisés ou à toutes autres normes relatives à l'affichage.

**SECTION 2. DROITS ACQUIS****327. DÉFINITION D'UN DROIT ACQUIS**

Des droits sont reconnus à l'exercice de certains usages et à l'existence de certaines constructions, bâtiments, emplacements et enseignes dérogatoires, si lors du début de l'exercice, du lotissement ou de la construction, ils étaient conformes à la réglementation de zonage, de lotissement ou de construction applicables au moment de l'intervention.

Un usage, une construction, un bâtiment, un terrain et une enseigne dérogatoire sont également protégés par droits acquis si, lors de l'entrée en vigueur de la réglementation de zonage, de lotissement ou de construction auxquelles ils contreviennent, l'usage, la construction, le bâtiment, l'emplacement ou l'enseigne ont fait l'objet d'une autorisation ou d'un permis émis conformément à la réglementation alors en vigueur, et si l'exercice ou la construction débute dans les délais prévus à cette autorisation ou à ce permis et au maximum 1 an après l'entrée en vigueur du règlement auquel ils dérogent.

**SECTION 3. OCCUPATION (USAGE) DÉROGATOIRE  
PROTÉGÉE PAR DROITS ACQUIS**

**328. DROITS ACQUIS CONCERNANT UNE OCCUPATION (USAGE) DÉROGATOIRE**

Une occupation (usage) dérogatoire est protégée par droits acquis si, lors du début de son exercice, elle était conforme à la réglementation de zonage et que le permis ou le certificat d'autorisation requis par le règlement alors en vigueur, avait été dûment émis.

**329. AGRANDISSEMENT OU EXTENSION D'UNE OCCUPATION (USAGE) DÉROGATOIRE**

Conditions à respecter pour un agrandissement ou une extension d'une occupation (usage) dérogatoire :

- 1° Une occupation (usage) protégée par droits acquis peut être étendue pour un maximum de 30% de la superficie occupée par l'usage protégé par droits acquis à la condition que toutes les autres exigences des règlements de zonage, de construction et de lotissement soient respectées.
- 2° Un agrandissement ou extension de l'occupation (usage) ne peut se faire qu'une seule fois.
- 3° L'agrandissement ou l'extension de l'occupation (usage) ne peut se faire que sur le terrain qui était propriété en titre enregistré du ou des propriétaires dudit usage, à la date d'entrée en vigueur du présent règlement et à condition que l'agrandissement ne serve pas à d'autres usages que ceux auxquels le bâtiment ou le terrain était affecté à cette même date.

**330. IMPLANTATION D'UN AUTRE USAGE**

Lorsqu'il existe une occupation (usage) dérogatoire sur un terrain ou à l'intérieur d'un bâtiment ou d'une construction, il sera permis d'établir ou d'exercer un autre usage, en autant que cet usage soit autorisé par le présent règlement de zonage.

**331. REMPLACEMENT D'UN USAGE DÉROGATOIRE**

Aucun usage dérogatoire ne peut être remplacé par un autre usage dérogatoire, même si ce dernier fait partie du même groupe d'usages.

**332. DISPOSITIONS APPLICABLES À LA MODIFICATION D'UN BÂTIMENT OU D'UNE CONSTRUCTION CONFORME OCCUPÉ PAR UN USAGE DÉROGATOIRE**

Conditions à respecter pour agrandir, modifier ou transformer un bâtiment ou une construction conforme occupé par un usage dérogatoire :

- 1° Les travaux projetés soient permis par les dispositions réglementaires applicables en l'espèce.
- 2° Les travaux projetés doivent être conformes à l'article 329 du présent règlement.
- 3° Aucun travail de transformation d'un bâtiment ou d'une construction occupé par un usage dérogatoire ne doit avoir pour effet de remplacer cet usage par un autre usage dérogatoire.

**333. DISPOSITIONS APPLICABLES À UNE MAISON D'HABITATION UTILISÉE COMME USAGE PRINCIPAL À DES FINS RÉSIDENTIELLES ET SITUÉE EN ZONE AGRICOLE ET À L'EXTÉRIEUR D'UN ÎLOT DÉSTRUCTURÉ**

La reconstruction pourra être permise pour les motifs suivants :

- 1° Déclarée détruite à la suite d'un sinistre;
- 2° Endommagée par un sinistre et a perdu au moins cinquante pour cent (50%) de sa valeur portée au rôle d'évaluation en vigueur;
- 3° Déclarée dangereuse ou impropre à l'habitation, en raison d'un risque élevé pour la santé et la sécurité de ses occupants.

Toutefois, cette possibilité est assujettie au respect des conditions suivantes :

- 1° Le permis émis pour construire la maison d'origine a été octroyé avant le 25 mars 2010;
- 2° La nouvelle construction doit être située sur le même lot que la construction sinistrée;
- 3° La nouvelle construction ne doit pas être située dans une zone de contrainte, c'est-à-dire une rive, un littoral, une zone inondable, une zone à risque d'éboulement, une zone à risque de mouvement de terrain ou un corridor ferroviaire;
- 4° La localisation de la nouvelle construction ne doit pas imposer des distances séparatrices supplémentaires par rapport à une installation d'élevage existante.

### **334. CESSATION DE LA RECONNAISSANCE DE DROITS ACQUIS POUR UNE OCCUPATION (USAGE) DÉROGATOIRE**

L'exercice d'une occupation (usage) dérogatoire protégée par droits acquis doit prendre fin si cet usage a été abandonné, a cessé ou a été discontinué pendant une période de 6 mois consécutifs. Toute occupation subséquente du même bâtiment et du même terrain devra être conforme aux dispositions du présent règlement applicables en l'espèce.

Au sens du présent article, une occupation (usage) est réputée « discontinuée » lorsqu'il a été constaté que pour quelque raison que ce soit, toute forme d'activité reliée à ladite occupation dérogatoire, a cessé durant au moins 6 mois.

**SECTION 4. BÂTIMENT OU CONSTRUCTION PROTÉGÉ  
PAR DROITS ACQUIS**

**335. DROITS ACQUIS CONCERNANT UNE CONSTRUCTION OU UN BÂTIMENT DÉROGATOIRE**

Une construction ou un bâtiment dérogatoire est protégé par droits acquis si au moment de son érection et de son implantation, il était conforme aux règlements de zonage, de construction et de lotissement alors en vigueur ou pour laquelle une dérogation mineure avait été accordée et que le permis exigé avait été dûment émis.

Toutefois, tous les bâtiments principaux et constructions dérogatoires existants avant le 7 mars 1989 sont protégés par droits acquis pour les caractéristiques liées à leur construction, leur implantation et leur architecture.

Les bâtiments principaux existants avant l'entrée en vigueur du présent règlement ne peuvent être considérés comme étant dérogatoires dans leurs caractéristiques d'implantation du simple fait de la conversion des mesures du système anglais en mesures du système international d'unité et vice et versa, en autant que la variation ne soit pas supérieure à 15 centimètres.

**336. AGRANDISSEMENT, MODIFICATION OU TRANSFORMATION D'UN BÂTIMENT OU D'UNE CONSTRUCTION DÉROGATOIRE.**

Dispositions applicables à tous agrandissements, modifications ou transformations d'un bâtiment ou construction dérogatoire :

- 1° Une construction ou un bâtiment dérogatoire protégé par droits acquis peut être modifié, agrandi ou transformé si le projet de modification, de transformation ou d'agrandissement pris individuellement est conforme aux règlements de zonage, de construction ou de lotissement en vigueur.
- 2° Toute construction ou tout bâtiment dérogatoire protégé par droits acquis qui est modifié de manière à le rendre conforme, ne peut plus à nouveau être modifié pour le rendre non conforme.
- 3° Également, toute construction dérogatoire protégée par droits acquis qui est modifiée de sorte à réduire sa non-conformité, sans cependant la faire disparaître, ne peut être à nouveau modifiée pour faire réapparaître les éléments de non-conformité disparus.

**337. REMPLACEMENT D'UN BÂTIMENT OU D'UNE CONSTRUCTION DÉROGATOIRE**

Toute construction dérogatoire protégée par droits acquis peut être remplacée pour une finalité de continuité des opérations. Le projet de remplacement ne doit pas créer d'autres dérogations que celles protégées par droits acquis.

**338. RÉPARATION D'UN BÂTIMENT OU D'UNE CONSTRUCTION DÉROGATOIRE**

Une construction ou un bâtiment dérogatoire protégé par droits acquis peut être entretenu ou réparé. Si cependant la construction ou le bâtiment est réparé, il doit l'être en respectant la réglementation.

**339. CESSATION DE LA RECONNAISSANCE DE DROITS ACQUIS POUR UN BÂTIMENT OU UNE CONSTRUCTION DÉROGATOIRE**

Un bâtiment ou une construction dérogatoire protégé par droits acquis perd ses droits acquis s'il est détruit ou est devenu dangereux ou a perdu au moins la moitié de sa valeur portée au rôle d'évaluation par suite d'un incendie ou de quelque autre cause. Dans un tel cas, la reconstruction, la réfection, la réparation ou la transformation du bâtiment endommagé doit se faire conformément aux règlements de zonage, de lotissement et de construction en vigueur.

## **SECTION 5.       EMPLACEMENT DÉROGATOIRE PROTÉGÉ PAR DROITS ACQUIS**

### **340.   DROITS ACQUIS CONCERNANT UN EMPLACEMENT DÉROGATOIRE**

Un emplacement dérogatoire est protégé par droits acquis si au moment de son lotissement, ses dimensions et sa superficie étaient conformes aux normes minimales prévues à la réglementation alors en vigueur.

Un emplacement dérogatoire est protégé par droits acquis lorsqu'il est subdivisé avant le 7 mars 1989.

Un emplacement dérogatoire est également protégé par droits acquis si, malgré qu'il ne soit pas un lot ou formé de plusieurs lots au moment où une construction s'y est implantée; il était conforme aux normes minimales prévues à la réglementation municipale alors en vigueur.

Un emplacement subdivisé avant l'entrée en vigueur du présent règlement ne peut être considéré comme dérogatoire dans ses caractéristiques du simple fait de la conversion des mesures du système anglais en mesures du système international d'unité et vice et versa, en autant que la variation ne soit pas supérieure à 15 centimètres.

### **341.   DISPOSITIONS APPLICABLES À UN EMPLACEMENT DÉROGATOIRE**

Un usage ou une construction peut être implanté sur un emplacement dérogatoire protégé par droits acquis pourvu que toutes les dispositions du présent règlement et du règlement de construction soient respectées.



## **SECTION 6. ENSEIGNES DÉROGATOIRES PROTÉGÉES PAR DROITS ACQUIS**

### **342. DROITS ACQUIS CONCERNANT UNE ENSEIGNE DÉROGATOIRE**

Toutes les enseignes sont protégées par droits acquis pour les caractéristiques liées à la superficie;

Les enseignes sur poteau, situées entre la Mairie et la rue St-Louis, sont protégées par droits acquis pour les caractéristiques liées à la hauteur.

Les enseignes sur poteau, situées ailleurs sur le territoire, bénéficient de droits acquis pour l'ensemble des caractéristiques autres que la localisation.

Toutes les enseignes permises sans certificat d'autorisation, mais non conformes à la présente réglementation, ne bénéficient d'aucun droit acquis.

### **343. DÉPLACEMENT D'UNE ENSEIGNE DÉROGATOIRE**

Toute localisation non conforme d'une enseigne dérogatoire existante peut être rendue conforme sans obligation de respecter toutes les autres normes auxquelles déroge l'enseigne.

### **344. RÉPARATION D'UNE ENSEIGNE DÉROGATOIRE**

Une enseigne dérogatoire peut être maintenue, réparée et entretenue sauf si cela entraîne une modification de l'enseigne, tant à sa structure qu'à son contenu. De plus, les travaux de réparation et d'entretien ne doivent pas avoir pour effet d'augmenter la dérogation par rapport aux dispositions du présent règlement.

### **345. PERTE DE DROITS ACQUIS**

Une enseigne dérogatoire perd ses droits acquis :

- 1° Lorsqu'elle est modifiée, remplacée ou reconstruite après la date d'entrée en vigueur du présent règlement, de manière à la rendre conforme;
- 2° Lorsqu'elle annonce un établissement qui a cessé ou interrompu ses opérations durant une période d'au moins six (6) mois. Dans un tel cas, l'enseigne et sa structure doivent être modifiées, réparées, remplacées ou détruites afin de les rendre conformes aux dispositions du présent règlement.

ANNEXES

ANNEXE A	Plan de zonage
ANNEXE B	Grilles des usages et normes
ANNEXE C	Plans des zones inondables de la rivière Richelieu
ANNEXE D	Déclaration pour logement supplémentaire et demande d'exemption des tarifs des ordures et des matières recyclables et du service d'eau
ANNEXE E	Liste des plans d'architecture et d'implantation annexés au présent règlement

ANNEXE A  
PLAN DE ZONAGE

ANNEXE B  
GRILLES DES USAGES ET NORMES

ANNEXE C

PLANS DES ZONES INONDABLES  
DE LA RIVIÈRE RICHELIEU ET DE LA RIVIÈRE L'ACADIE

ANNEXE D

DÉCLARATION POUR LOGEMENT SUPPLÉMENTAIRE ET DEMANDE D'EXEMPTION  
DES TARIFS DES ORDURES ET DES MATIÈRES RECYCLABLES ET DU SERVICE  
D'EAU

ANNEXE E

LISTE DES PLANS D'ARCHITECTURE ET D'IMPLANTATION ANNEXÉS AU PRÉSENT  
RÈGLEMENT

- E.1 Plans relatifs à la zone R-050
- E.6 Plans relatifs à la zone R-017
- E.8 Plans relatifs à la zone R-030
- E.9 Plans relatifs à la zone R-027
- E.11 Plans relatifs à la zone R-059
- E.12 Plans relatifs à la zone R-114
- E.15 Plans relatifs à la zone R-031 et R-070
- E.17 Plans relatifs à la zone R-114
- E.22 Plans relatifs à la zone R-097
- E.24 Plans relatifs à la zone R-100
- E.27 Plans relatifs à la zone R-111
- E.30 Plans relatifs à la zone R-114
- E.31 Plans relatifs à la zone C-014
- E.32 Plans relatifs à la zone R-062
- E.34 Plans relatifs aux zones R-055, R-101 et R-102
- E.37 Plan projet d'implantation et plans d'architecture, R-055
- E.38 Plans relatifs à la zone R-098
- E.39 Plans relatifs à la zone R-063
- E.42 Plans relatifs à la zone R-103
- E.43 Plans relatifs à la zone R-066
- E.44 Plans relatifs à la zone R-064
- E.45 Plans relatifs à la zone R-111
- E.46 Plans relatifs à la zone R-038
- E.47 Plans relatifs aux zones R-003, R-004 et R-006
- E.48 Plans relatifs à la zone R-002
- E.49 Plans relatifs à la zone R-005
- E.50 Plans relatifs à la zone R-010 (R. 2021-1431-09A, a.9)
- E.51 Plans relatifs à la zone R-010 (R. 2021-1431-09A, a.10)
- E.53 Plans relatifs à la zone R-082
- E.54 Plans relatif à la zone R-035
- E.59 Plans relatifs à la zone C-007



- E.60 Plans relatifs aux zones R-078, R-090, R-092, R-093 et R-094
- E.61 Plans relatifs à la zone R-089
- E.63 Plan projet de lotissement (version 10), secteur 7C (zone R-074 et R-089)
- E.64 Plans relatifs à la zone R-091
- E.66 Plans relatifs à la zone R-094
- E.67 Plans relatifs à la zone R-072 (habitation multifamiliale de 18 logements)